



6664F ORAS ELECTRA SUIHKUPANEELI, 6

V VALMISTUS LOPPUU 7/2026

KOSKETUSVAPAA, PARISTOKÄYTTÖINEN, TERMOSTAATTINEN



EAN: 6414150047329

Kosketusvapaa termostaattinen suihkupaneeli, jossa on lämmönsäädin. Paristokäyttöinen 6 V. Suihku avataan viemällä käsi sensorin eteen tunnistusalueelle. Virtaus on päällä niin kauan, kun suihkussaolija on tunnistusalueella. Poistuttaessa tunnistusalueelta virtaus katkeaa automaattisesti. Hanassa on roskasihdit, yksisuuntaventtiilit, virtauksenrajoitin ja joustavat kytkentäputket.

Lisävarusteet myydään erikseen:

Hylly suihkupaneeliin (Oras-nro 199880)

- Julkiset ja puolijulkiset tilat
- Seinäasennus
- Alumiini/Kromi
- Lämmönsäätökahva, Turvatoiminto
- Turvanuppi 38°C:n kohdalla
- Termostaattinen säätöosa, Roskasiivilät, Yksisuuntaventtiilit
- Autofocus-sensori, Magneettiventtiili, Alhaisen paristovaruksen ilmainen
- Ohjelmistoasetukset muutettavissa (magneettivain)
- Lisävarusteena myydään erikseen: Hylly suihkupaneeliin (Oras-nro 199880)

TEKNISET TIEDOT

VIRTAAMATIEDOT

Virtaama 300 kPa	0.195 l/s
Virtaama 300 kPa (virtauksenrajoittimin)	0.18 l/s
Painehäviö virtaamalla (0.2 l/s)	300 kPa

TEKNISET OMINAISUUDET

DN koko (normimitta)	DN15
Lämmin vesi	max. +70°C
Käyttöpaine	100 - 1000 kPa
Liitäntäkoko	G3/4
Asennusleveys	150 mm
Takaisinimusuojaus (EN1717)	EB
Materiaali	Alumiini

OHJELMISTOASETUKSET

Jälkivirtaama-aika	5 s
Automaattinen huuhtelu	off (off/24/48/72 h)
Automaattinen huuhteluaika	30 s
Max. virtaama-aika	300 s (60/180/300/600 s)
Avausetäisyys	0-5 cm

ELEKTRONIIKAN TIEDOT

Paristo	Lithium 2CR5 6 V
---------	------------------

MÄÄRÄYKSET

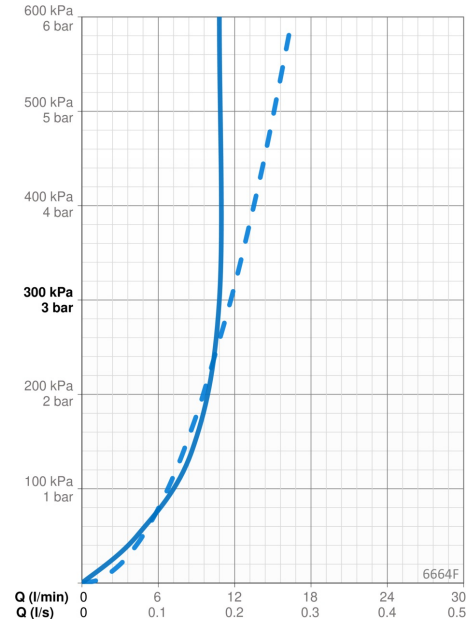
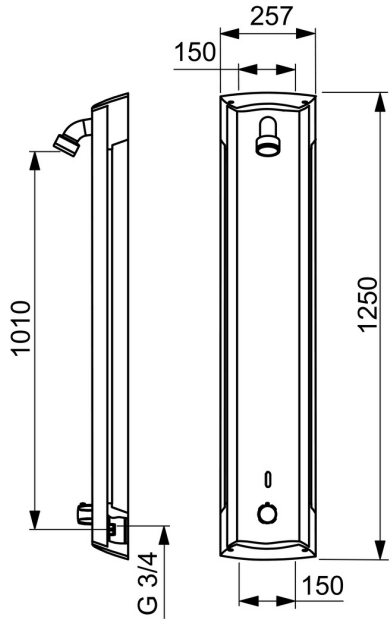
EU Direktiivit	CE EMC Directive 2014/30/EU , RoHS Directive 2011/65/EU
EN standardi	EN 1111 , EN 15091, ETSI EN 301 489-1 V1.9.2 , ETSI EN 300 328 v2.2.2 , EN 61000-6-1:2007 , EN 61000-6-3:2007+A1:2011+AC:2012 , EN 60335-1:2012+A11+A13+A14+A15:2021, Part 19.11.4
Ääniluokka	I (ISO 3822)
Suojausluokka	IP 55

HYVÄKSYNNÄT JA DEKLARAATIOT

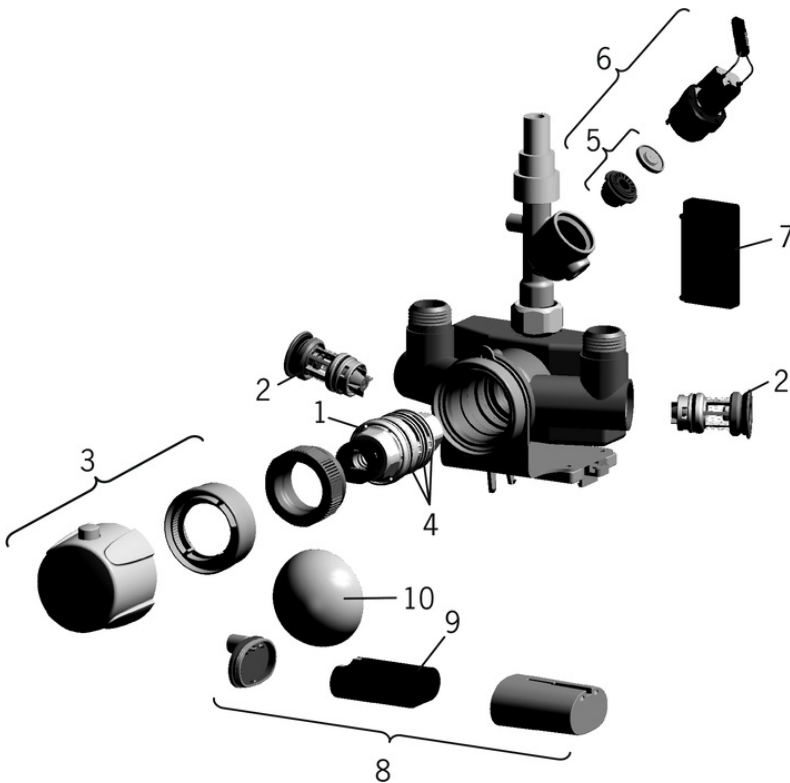
UN38.3	UN38-3 Maxell 2CR5
Declaration of conformity	EMC
EPD	EPD-IES-0017638

VASTUULLISUUS

EPD module A1-A3 (kg CO2 eq.)	47,74
EPD module A4 (kg CO2 eq.)	0,36
EPD module B7 (kg CO2 eq.)	939,17
EPD module C2 (kg CO2 eq.)	0,01
EPD module C3 (kg CO2 eq.)	0,05
EPD module C4 (kg CO2 eq.)	0,00
EPD module D (kg CO2 eq.)	-0,38



VARAOSAT



SP6664F

	Nimi	Koodi	LVI
01	Termostaattinen säätöosa	178780V	6421004
02	Yksisuuntaventtiili roskasihdillä	178295	6421216
03	Lämmönsäätökahva Kromi	178794V	6421005
04	O-rengassarja	178796V	6421003
05	Kalvon tukirengas Lopetettu	199205V	6422170
05	Magneettiventtiilin kalvo	1006500V	6420750
06	Magneettiventtiili, 6 V	199206V	6422171
07	Sensori, 6 V	600202V	6420356
08	Paristokotelo, 2CR5 6 V	199417V	6422167
09	Litiumparisto, 2CR5 6 V	198330	6422030
10	Suojakupu Kromi	199276V	6422160