



EAN: 6414150072949

Kosketusvapaa termostaattinen suihkupaneeli, jossa on lämmönsäädin. Sähköliitäntä 12 V erillisen väylämuuntajan (Oras-nro 199501 tai 199502) kautta. Suihku avataan viemällä käsi sensorin eteen tunnistusalueelle. Virtaus on päällä niin kauan, kun suihkussaolija on tunnistusalueella. Poistuttaessa tunnistusalueelta virtaus katkeaa automaattisesti. Hanassa on roskasihdit, yksisuuntaventtiilit, virtauksenrajoitin ja joustavat kytkentäputket.

Lisävarusteet myydään erikseen:

Hylly suihkupaneeliin (Oras-nro 199880)

- Julkiset ja puolijulkiset tilat
- Seinäasennus
- Alumiini/Kromi
- Lämmönsäätökahva, Turvatoiminto
- Turvanuppi 38°C:n kohdalla
- Termostaattinen säätöosa, Roskasiivilät, Yksisuuntaventtiilit
- Autofocus-sensori, Magneettiventtiili
- Ohjelmistoasetukset muutettavissa (magneettivain)
- Virtalähde esim. Oras-nro 199501 tai 199502, Lisävarusteena myydään erikseen: Hylly suihkupaneeliin (Oras-nro 199880)

## TEKNISET TIEDOT

### VIRTAAMATIEDOT

Virtaama 300 kPa	0.195 l/s
Virtaama 300 kPa (virtauksenrajoittimin)	0.18 l/s
Painehäviö virtaamalla (0.2 l/s)	300 kPa

### TEKNISET OMINAISUUDET

Lämmin vesi	max. +70°C
Käyttöpaine	100 - 1000 kPa
Liitäntäkoko	G3/4
Asennusleveys	150 mm
Takaisinimetusuojaus (EN1717)	EB
Materiaali	Alumiini

### OHJELMISTOASETUKSET

Jälkivirtaama-aika	5 s
Max. virtaama-aika	5 min
Avausetäisyys	0-5 cm

### ELEKTRONIIKAN TIEDOT

Sähköliitäntä	12 V
---------------	------

### MÄÄRÄYKSET

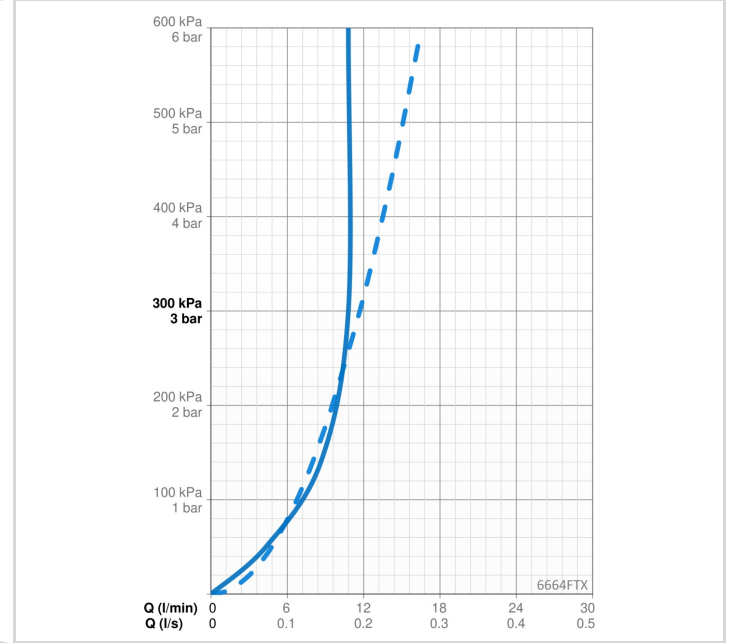
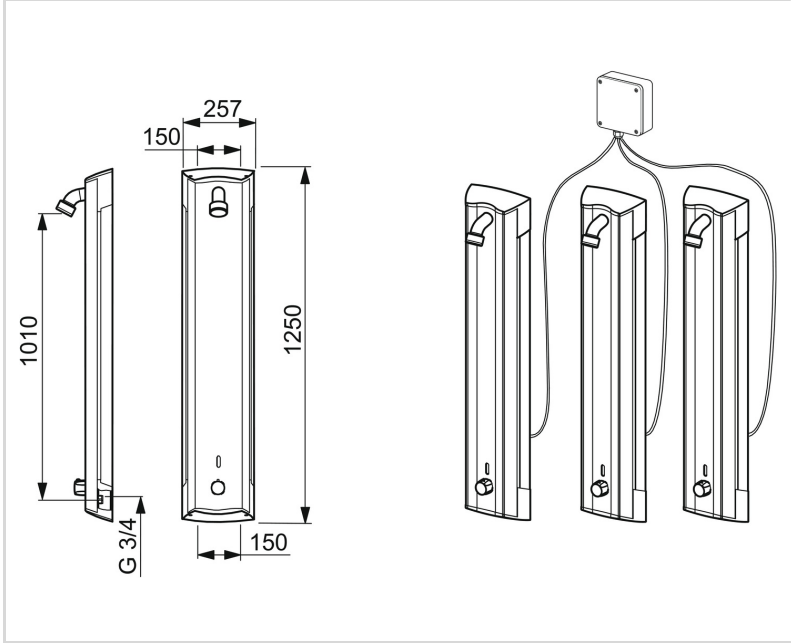
EU Direktiivit	CE Low Voltage Directive 2014/35/EU , EMC Directive 2014/30/EU , RoHS Directive 2011/65/EU
EN standardi	EN 1111 , EN 15091, ETSI EN 301 489-1 V1.9.2 , ETSI EN 300 328 v2.2.2 , EN 61000-6-1:2007 , EN 61000-6-3:2007+A1:2011+AC:2012 , EN 60335-1:2012+A11+A13+A14+A15:2021, Part 19.11.4
Ääniluokka	I (ISO 3822)
Suojausluokka	IP 55

### HYVÄKSYNNÄT JA DEKLARAATIOT

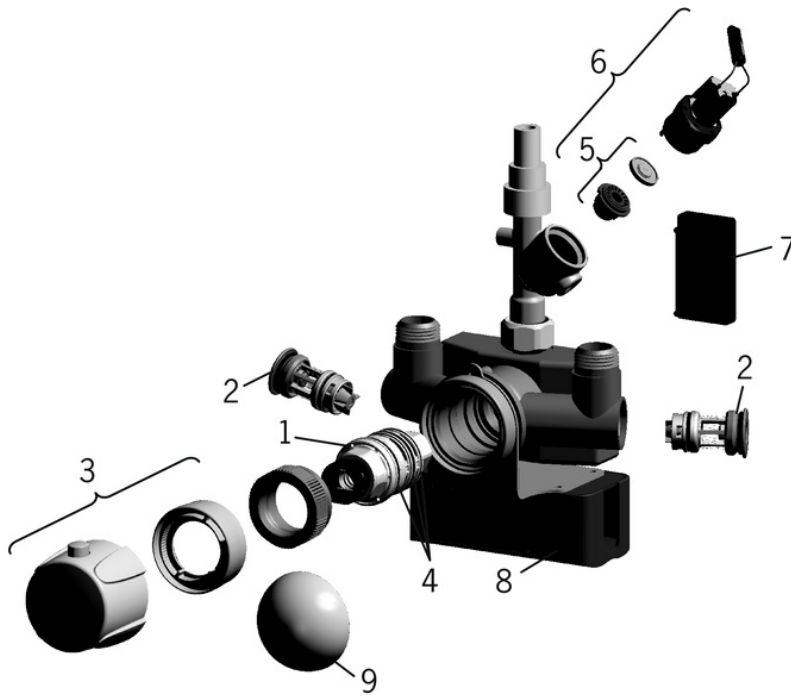
STF sertifikaatti	EUF129-22000144-TH7
Declaration of conformity	LVD
EPD	EPD-IES-0017638

## VASTUULLISUUS

EPD module A1-A3 (kg CO2 eq.)	47,84
EPD module A4 (kg CO2 eq.)	0,36
EPD module B7 (kg CO2 eq.)	939,17
EPD module C2 (kg CO2 eq.)	0,01
EPD module C3 (kg CO2 eq.)	0,05
EPD module C4 (kg CO2 eq.)	0,00
EPD module D (kg CO2 eq.)	-0,38



## VARAOSAT



### SP6664FTX

	Nimi	Koodi	LVI
01	Termostaattinen säätöosa	178780V	6421004
02	Yksisuuntaventtiili roskasihdillä	178295	6421216
03	Lämmönsäätökahva Kromi	178794V	6421005
04	O-rengassarja	178796V	6421003
05	Kalvon tukirengas Lopetettu	199205V	6422170
05	Magneettiventtiilin kalvo	1006500V	6420750
06	Magneettiventtiili, 6 V	199206V	6422171
07	Sensori, 12 V / UPS	600209V	6420357
08	Virtalähdekotelo, 12 V	601545V	6420360
09	Suojakupu Kromi	199276V	6422160