

EAN: 6414150050503

LVI: 6318140 static.oras.com/7117

Piiloasennusosa termostaattiselle suihkuhanalle. Hanassa on yksi ulostulo, roskasihdit ja yksisuuntaventtiilit. Tuote sopii pintaosille: Oras Optima 7187 ja Oras Cubista 2887.

Täyttää pohjoismaiset rakennusmääräykset.

- Piiloasennus seinään
- Roskasiivilät, Termostaattinen säätöosa, Keraaminen käyttöventtiili virtaamansäädölle
- Sopii pintaosille 7187 ja 2887



TEKNISET TIEDOT

VIRTAAMATIEDOT

Ekovirtaama 300 kPa	0.21 l/s
Virtaama 300 kPa	0.27 l/s
Painehäviö virtaamalla (0.2 l/s)	165 kPa

TEKNISET OMINAISUUDET

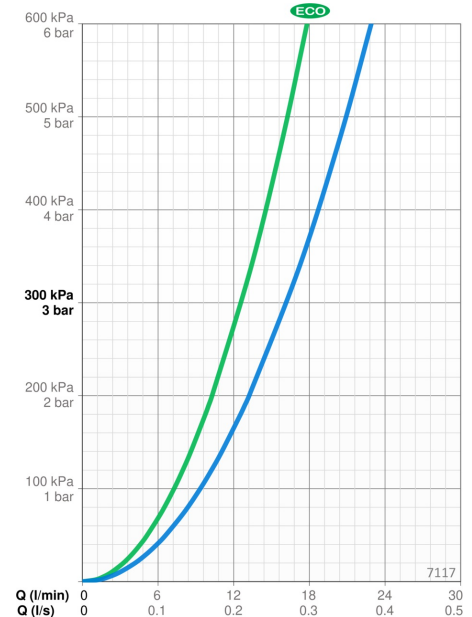
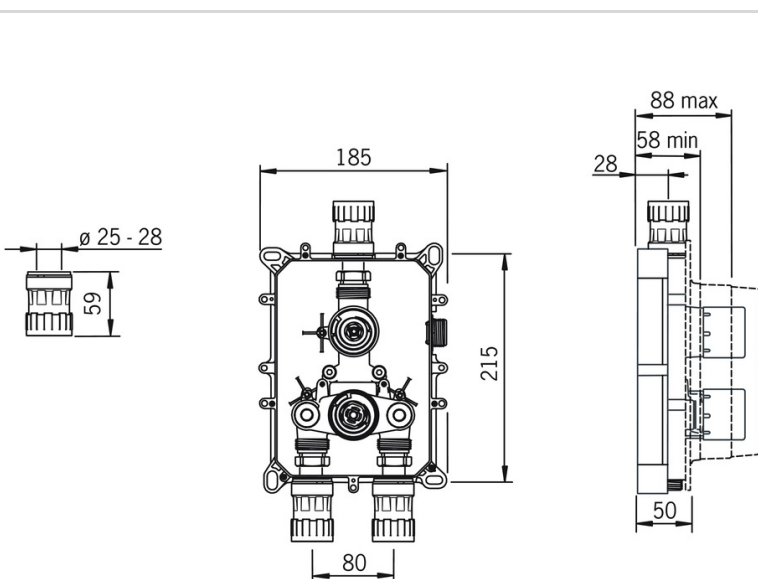
Lämmin vesi	max. +80°C
Käyttöpaine	100 - 1000 kPa
Liitântätkoko	Ø 15 mm
Materiaali	Messinki

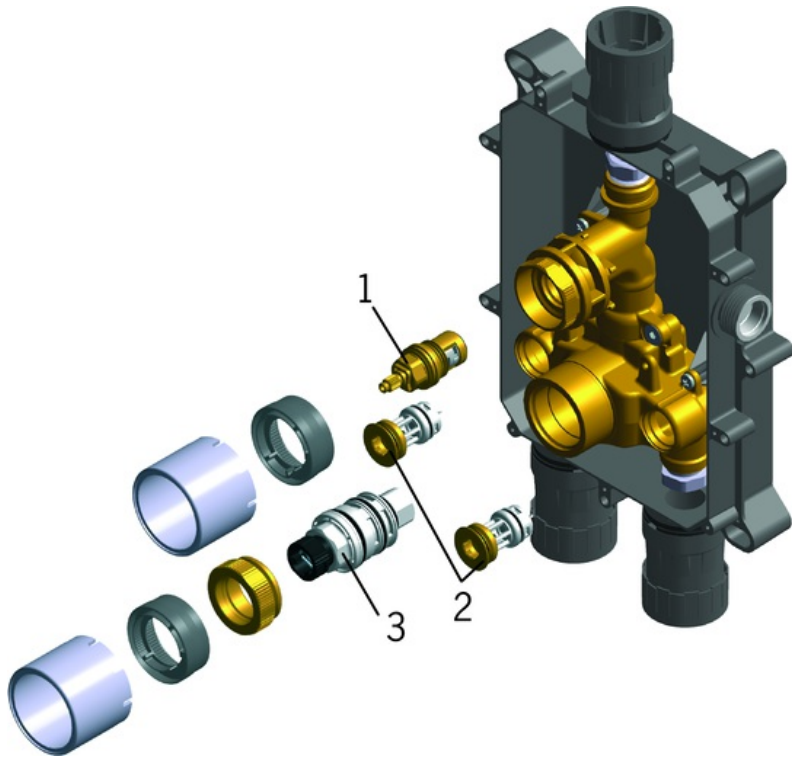
MÄÄRÄYKSET

EN standardi	EN 1111
Ääniluokka	I (ISO 3822)

HYVÄKSYNNÄT JA DEKLARAATIOT

STF sertifikaatti	EUFI29-22000144-TH2
Declaration of conformity	DoC





SP7117

	Nimi	Koodi	LVI
01	Käyttöventtiili Kromi	109898	6421506
02	Yksisuuntaventtiili roskasihdillä	178295	6421216
03	Termostaattinen säätöosa	178780V	6421004