

EAN: 6414150050503

NRF: 4204455 static.oras.com/7117

Termostatstyrt innbyggingskran for dusj, tilpasset frontplate 2887.

- Innbyggingskran
- Frontplate 2887
- Smussfilter, Termostatkassett, Keramisk overdel



TEKNISK DATA

FLOW ATTRIBUTTER

Øko-stråle ved 300 kPa	0.21 l/s
Vannmengde ved 300 kPa	0.27 l/s
Trykktap (0.2 l/s)	165 kPa

TEKNISKE EGENSKAPER

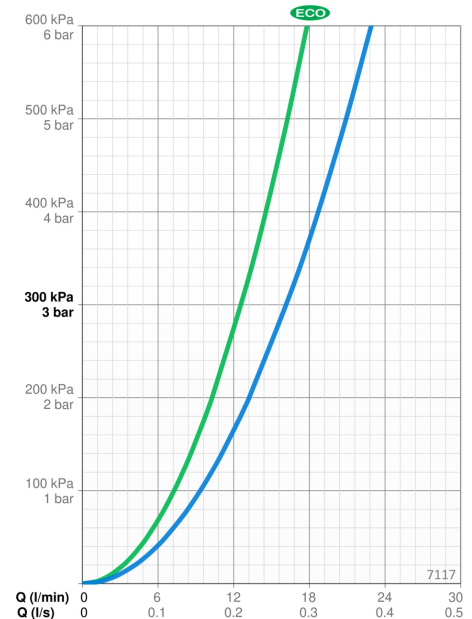
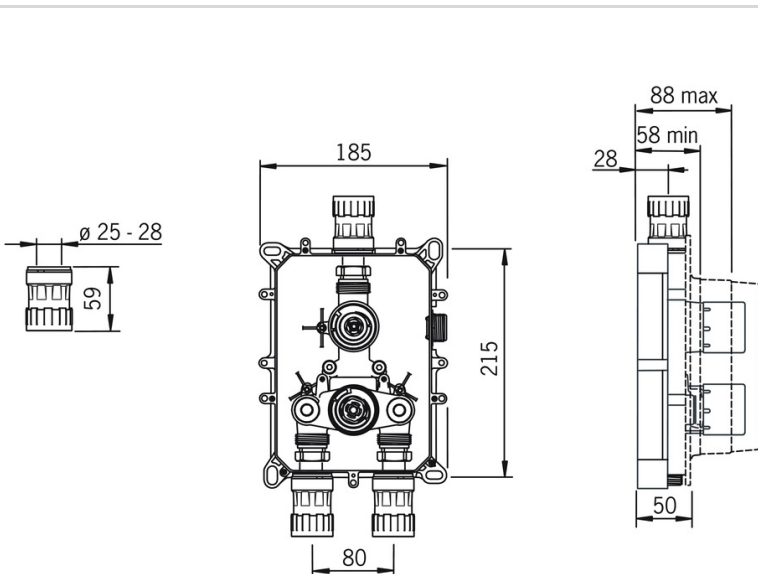
Varmtvannsforsyning	max. +80°C
Arbeidstrykk	100 - 1000 kPa
Tilkoblingsstørrelse	Ø 15 mm
Materiale	brass

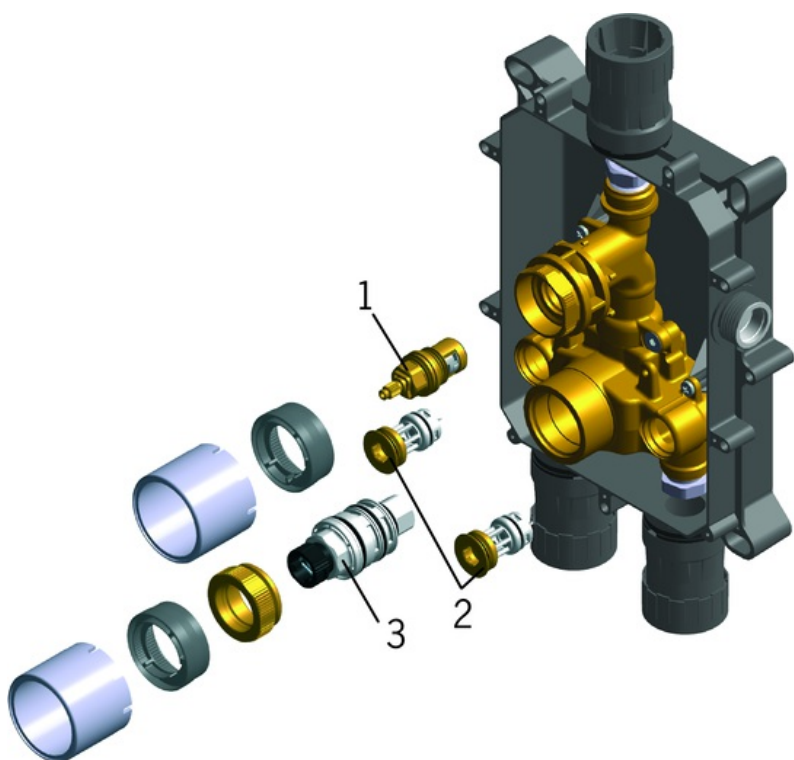
BESTEMMELSER

EN Standard	EN 1111
Støyklasse	I (ISO 3822)

GODKJENNINGER OG ERKLÆRINGER

STF Sertifikat	EUFI29-22000144-TH2
Declaration of conformity	DoC



**SP7117**

	Navn	Kode	NRF
01	Keramisk overdel Krom	109898	4204657
02	Filter/Tilbakeslagsventil	178295	4204595
03	Termostatstyrt reguleringskasset	178780V	4204922