

Seinasise paigaldusega termostaatsegisti korpus tootele Oras nr. 8577, 8687, 2887 ja 7187

- Seinasise paigaldus
- Tagasilöögiklapid, Prügipüüdur(id), Termostaat automaatseks temperatuuri seadmiseks, Keraamiline ventiil



## TEHNILISED ANDMED

### VOOLUHULK

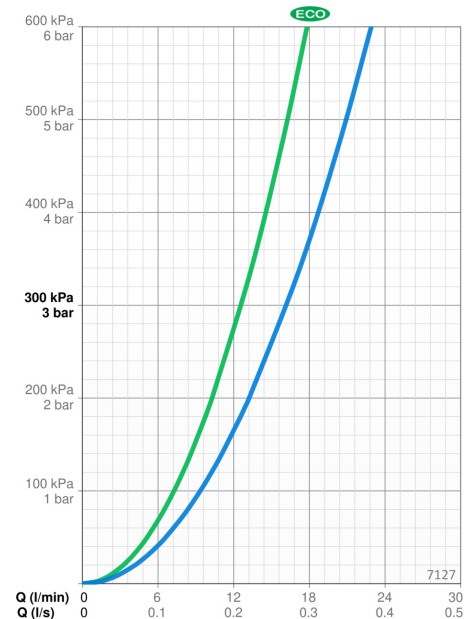
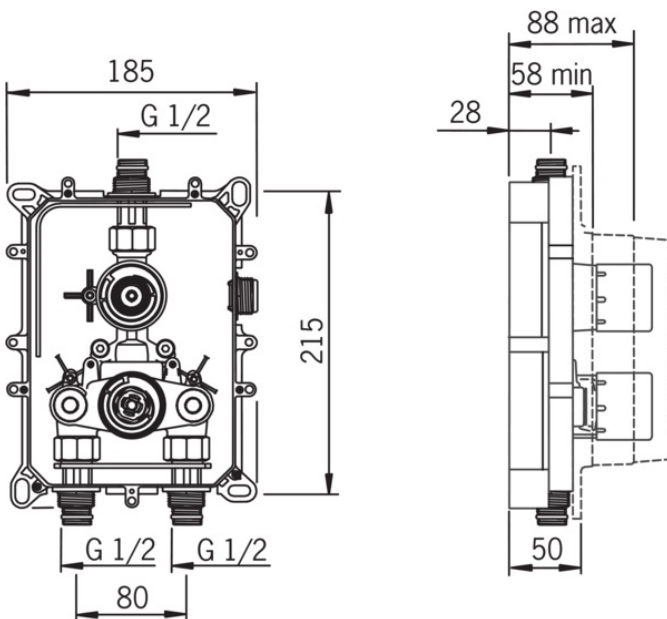
Veekulu säästurežiimil survel 300 kPa	0.21 l/s
Vooluhulk 300 kPa	0.27 l/s
Rõhukadu vooluhulgal (0.2 l/s)	165 kPa

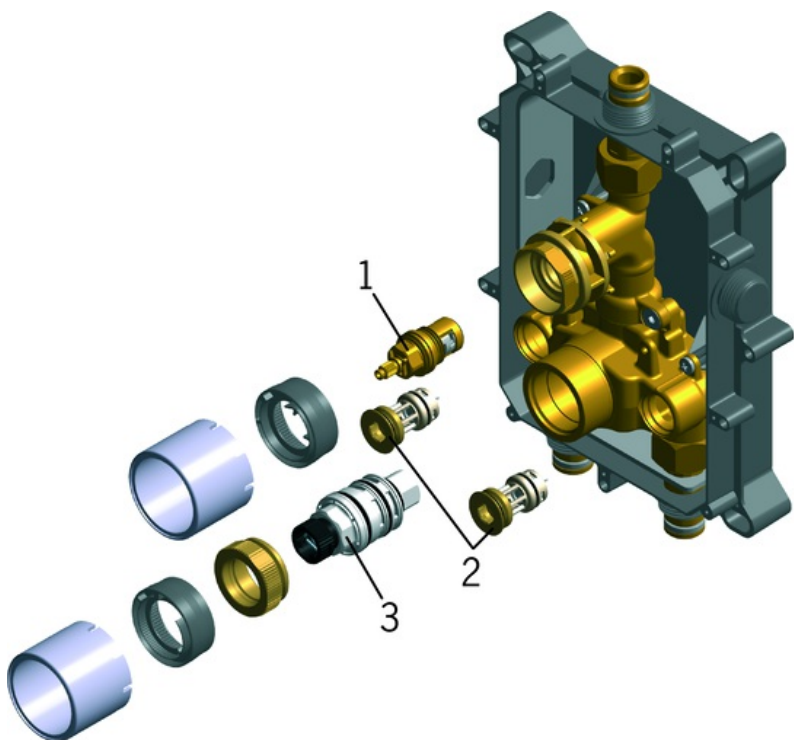
### TEHNILISED OMADUSED

Kuum vesi	max. +80°C
Kasutussurve	100 - 1000 kPa
Ühenduse mõõt	G1/2
Tagasivoolu kaitse (EN1717)	EB
Materjal	Messing

### MÄÄRUSED

Hääleklass	II (ISO 3822)
------------	---------------





**SP7127**

	<b>Nimetus</b>	<b>Kood</b>
01	Kasutusventiil Kroom	109898
02	Prügipüüdur koos tagasilöögiklapiga (2tk)	178295
03	Termostaat/seadeosa	178780V