



- Innbyggingskran
- Dreibar omkaster, Integrert i mengderatt
- Tilbakeslagsventil, Smussfilter, Termostat-kassett

TEKNISK DATA

FLOW ATTRIBUTTER

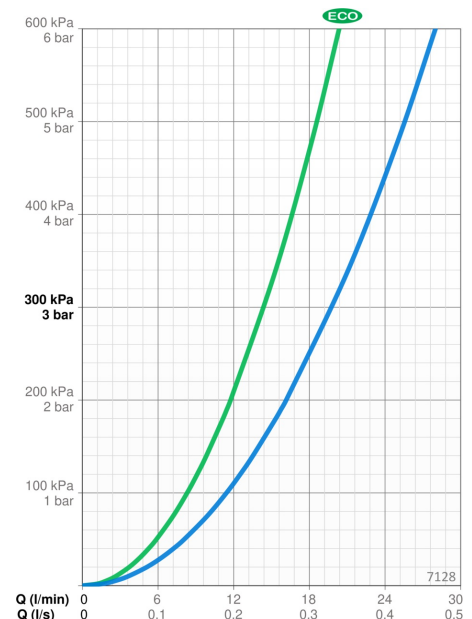
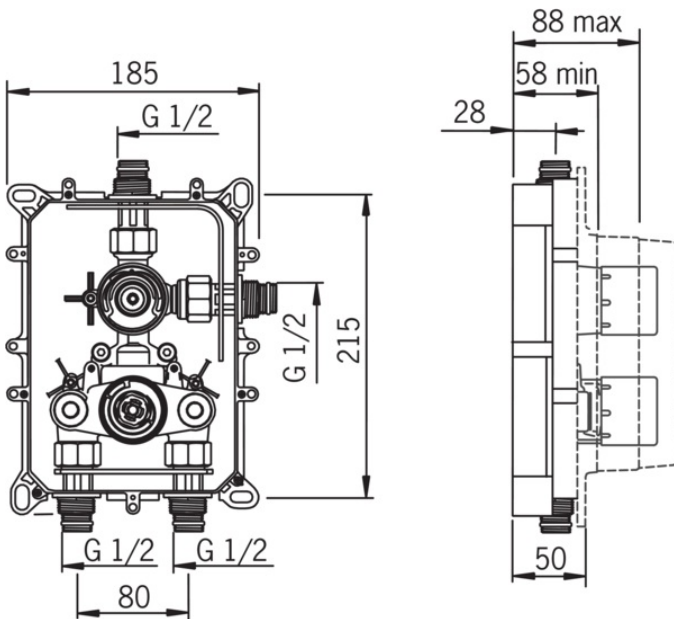
Øko-stråle ved 300 kPa	0.24 l/s
Vannmengde ved 300 kPa	0.33 l/s
Trykktap (0.3 l/s)	250 kPa

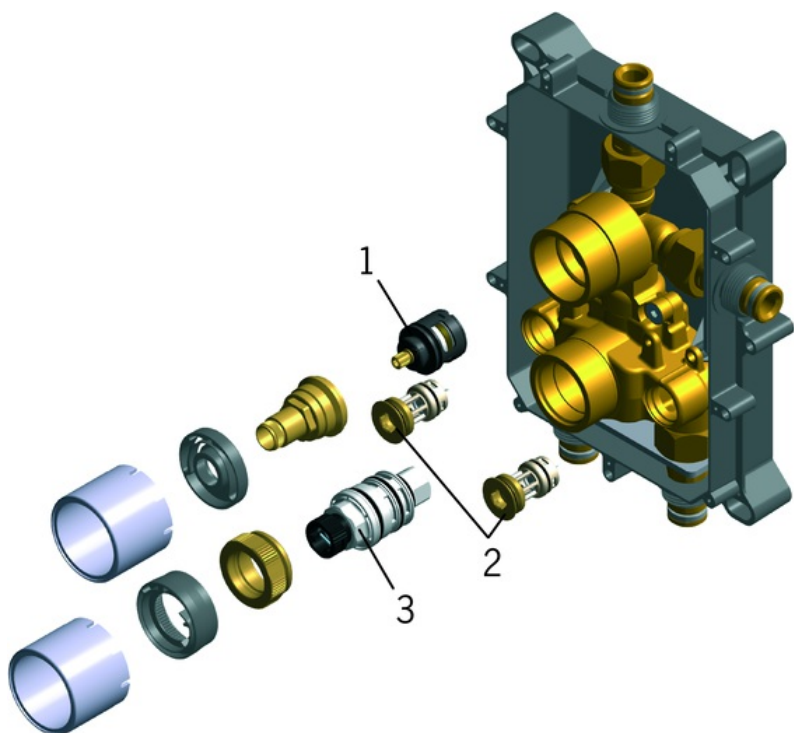
TEKNISKE EGENSKAPER

Varmtvannsforsyning	max. +80°C
Arbeidstrykk	100 - 1000 kPa
Tilkoblingsstørrelse	G1/2
Tilbakeslagssikring (EN1717)	EB
Materiale	brass

BESTEMMELSER

Støyklasse	II (ISO 3822)
------------	---------------



**SP7128**

	Navn	Kode	NRF
01	Omkaster	198282V	4204907
02	Filter/Tilbakeslagsventil	178295	4204595
03	Termostatstyrt reguleringskasset	178780V	4204922