

Termostaadiga seinasisese dušisegisti korpus. Seinasisese paigaldusega termostaatsegisti korpus tootele Oras nr. 8577, 8687, 2887 ja 7187

- Seinasisene paigaldus
- Prügipüüdur(id), Termostaat automaatseks temperatuuri seadmiseks, Keraamiline ventiil

TEHNILISED ANDMED

VOOLUHULK

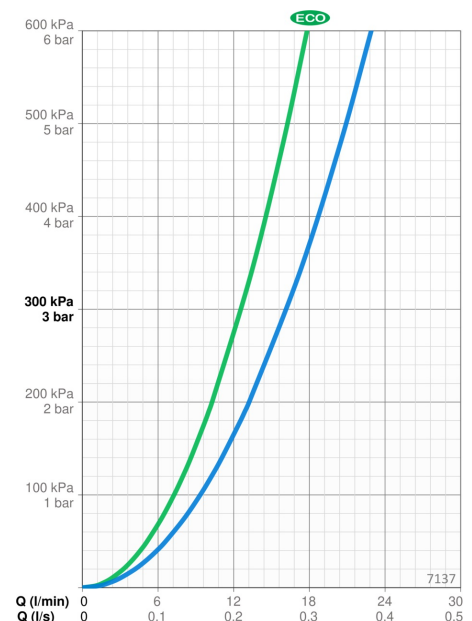
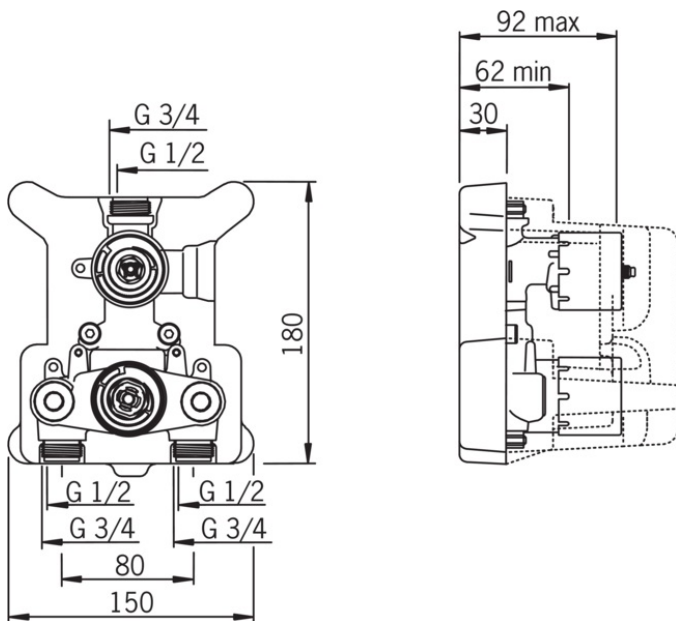
Veekulu säästurežiimil survel 300 kPa	0.21 l/s
Vooluhulk 300 kPa	0.27 l/s
Rõhukadu vooluhulgal (0.2 l/s)	165 kPa

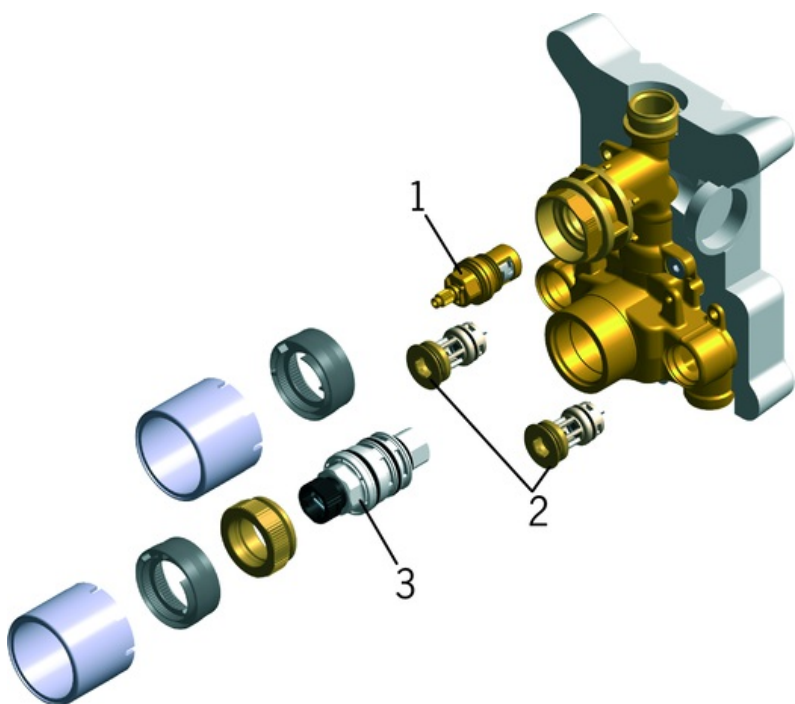
TEHNILISED OMADUSED

Kuum vesi	max. +80°C
Kasutussurve	100 - 1000 kPa
Ühenduse mõõt	G1/2 / G3/4
Paigalduslaius	150 mm
Materjal	Messing

MÄÄRUSED

Hääleklass	I (ISO 3822)
------------	--------------





SP7137

	Nimetus	Kood
01	Kasutusventiil Kroom	109898
02	Prügipüüdur koos tagasilöögiklapiga (2tk)	178295
03	Termostaat/seadeosa	178780V