



7140GN-33 ORAS OPTIMA STYLE SUIHKUHANA JUOKSUPUTKELLA

TERMOSTAATTINEN

EAN: 6414150100758

Termostaattinen suihkuhana jossa juoksuputki. Kahvassa helppokäyttöinen vaihdin ja lämmönsäädin. EcoFlow -virtaamasaädin. Lämmönsäätökahvassa on lämpötilanrajoitin, joka voidaan ohittaa nappia painamalla. Irrotettava laskutaso suihkutarvikkeille. Hanassa on roskasiivilät ja yksisuuntaventtiilit.

Oras Optima Style on suunniteltu säilyttämään ja tarjoamaan tyylikäs ratkaisu mihin tahansa kylpyhuoneeseen, suorituskykyä unohtamatta. Nauti yksinkertaisesti paremmasta suihkukokemuksesta joka ikinen päivä.

- Seinäasennus
- Mattamusta
- Kiinteä juoksuputki
- Lämmönsäätökahva, Määränsäätökahva, Kuuma/Kylmä symbolit, Easy Grip, Ekotoiminto
- Käännettävä vaihdin, Integroitu määränsäätökahvaan
- MagShelf. Irroitettava hylly magneettikiinnityksellä
- Turvanuppi 38°C:n kohdalla, Pinnan kuumenemistä estävä rakenne
- Keraaminen käyttöventtiili virtaamansäädölle, Termostaattinen säätöosa, Yksisuuntaventtiilit, Roskasiivilät
- Suorakytkentä yhdistäjiin, Sisäkierre, Peitelaipat
- Sinkinkadonkestävää messinkiä
- Ilman yhdistäjiä

TEKNISET TIEDOT

VIRTAAMATIEDOT

Virtaama 300 kPa	0.22/0.22 l/s
Painehäviö virtaamalla (0.2 l/s)	250 kPa

TEKNISET OMINAISUUDET

Lämmin vesi	max. +80°C
Käyttöpaine	100 - 1000 kPa
Liitännäkoko	G3/4
Asennusleveys	150 ± 3 mm
Ulottuma	131 mm
Takaisinimusuojaus (EN1717)	EB
Materiaali	Messinki/Komposiitti

MÄÄRÄYKSET

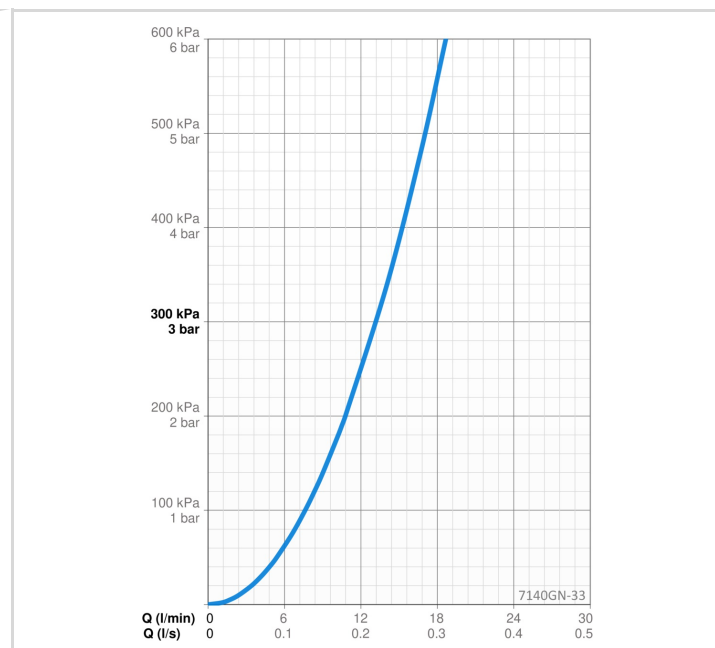
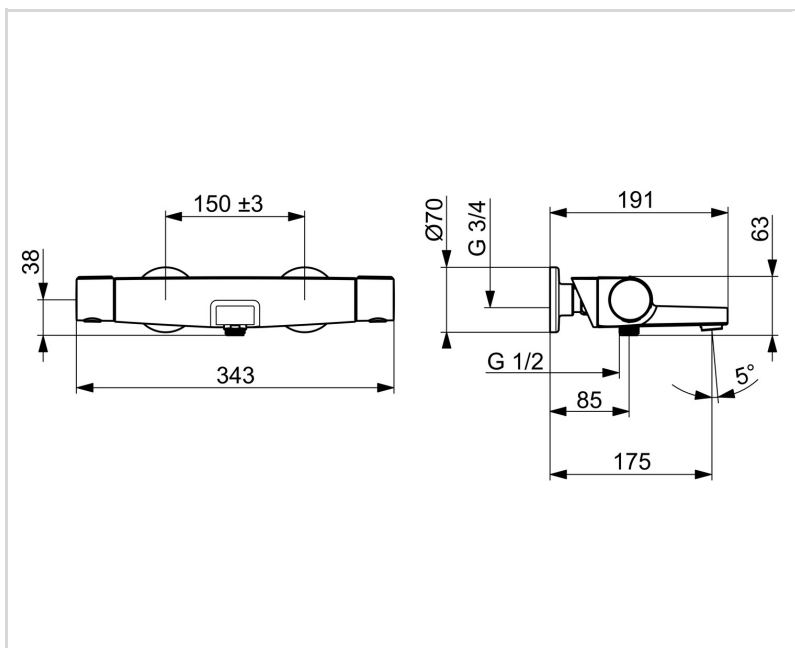
EN standardi	EN1111
Ääniluokka 0.2 l/s	I (ISO 3822)

HYVÄKSYNNÄT JA DEKLARAATIOT

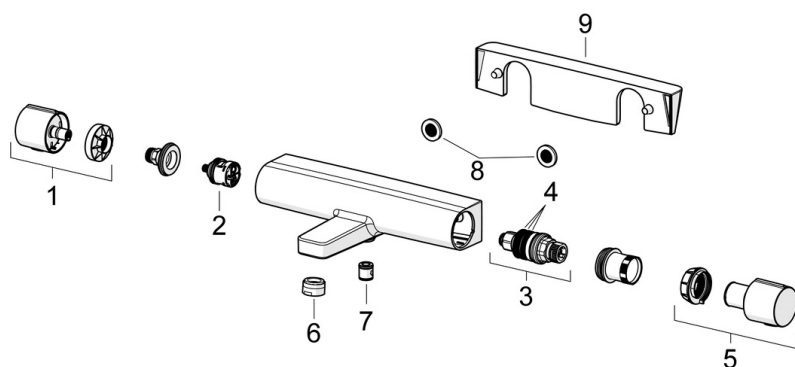
Declaration of conformity	DoC
EPD	S-P-06397

VASTUULLISUUS

EPD module A1-A3 (kg CO2 eq.)	10,56
EPD module A4 (kg CO2 eq.)	0,38
EPD module B7 (kg CO2 eq.)	2321,00
EPD module C2 (kg CO2 eq.)	0,02
EPD module C3 (kg CO2 eq.)	0,02
EPD module C4 (kg CO2 eq.)	0,75
EPD module D (kg CO2 eq.)	-6,70



VARAOSAT



SP7140GN-33

	Nimi	Koodi	LVI
01	Määränsäätökahva Mattamusta	1006775V-33	6420809
02	Vaihdin	198282V	6422112
03	Termostaattinen säätöosa	178780V	6421004
04	O-rengassarja	178796V	6421003
05	Lämmönsäätökahva Mattamusta	1006752V-33	6420807
06	Poresuutin, STD M24x1 HC B Mattamusta	1017198V-33	6510333
07	Yksisuuntaventtiili, DN15	105311	6422014
08	Sihtitiiviste, G3/4, DN20	178375V	6422179
09	Hylly Mattamusta	1012484V-33	6510324