



7140GN-33 ORAS OPTIMA STYLE BATERIA NATRYSKOWA Z WYLEWKĄ

TERMOSTATYCZNA

EAN: 6414150100758 static.oras.com/7140GN-33



- Montaż ścienny natynkowy
- Czarny matowy
- Stała wylewka
- Uchwyt regulacji temperatury, Uchwyt regulacji strumienia, Symbole Ciepła/Zimna, Dźwignia typu Easy-Grip, Funkcja Eco dla przepływu wody
- Przełącznik obrotowy, Zintegrowany przełącznik/kontrola wypływu wody
- MagShelf. Zdejmowana półka z mocowaniem na magnes
- Zabezpieczenie przed poparzeniem 38° C, Obudowa minimalizująca przewodzenie ciepła
- Głowica ceramiczna do ustawiania przepływu, Głowica termostatyczna do ustawiania temperatury, Zaworki zwrotne, Filtr(y) siatkowy(e)
- Bezpośrednie podłączenie, Gwint wewnętrzny, Rozety
- Mosiądz niskokorozyjny
- Bez złączek

DANE TECHNICZNE

CECHY PRZEPIYWOWE

| | |
|--|---------------|
| Przepływ wody dla 300 kPa | 0.22/0.22 l/s |
| Spadek ciśnienia dla przepływu (0.2 l/s) | 250 kPa |

WŁAŚCIWOŚCI TECHNICZNE

| | |
|------------------------------|------------------|
| Woda ciepła zasilająca | max. +80°C |
| Ciśnienie robocze | 100 - 1000 kPa |
| Wielkość przyłącza | G3/4 |
| Szerokość instalacji | 150 ± 3 mm |
| Projection | 131 mm |
| Backflow prevention (EN1717) | EB |
| Material | Mosiądz/Tworzywo |

PRZEPISY PRAWNE

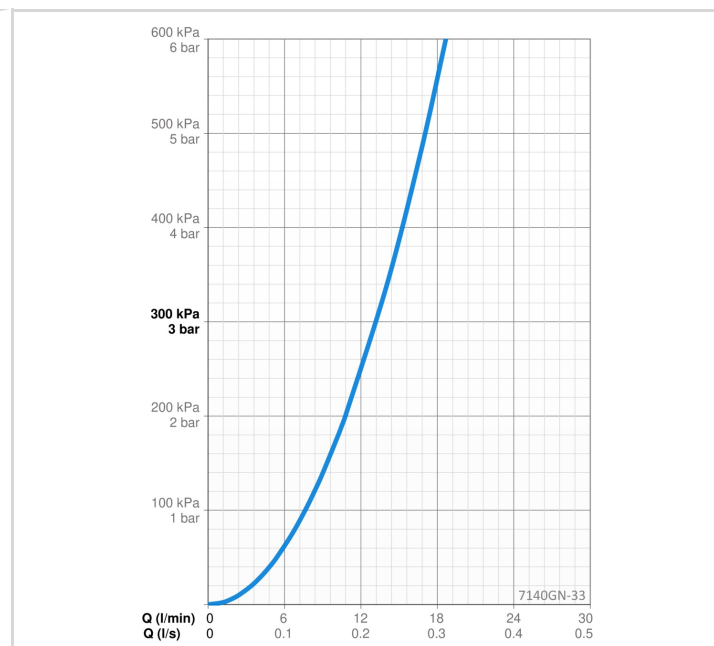
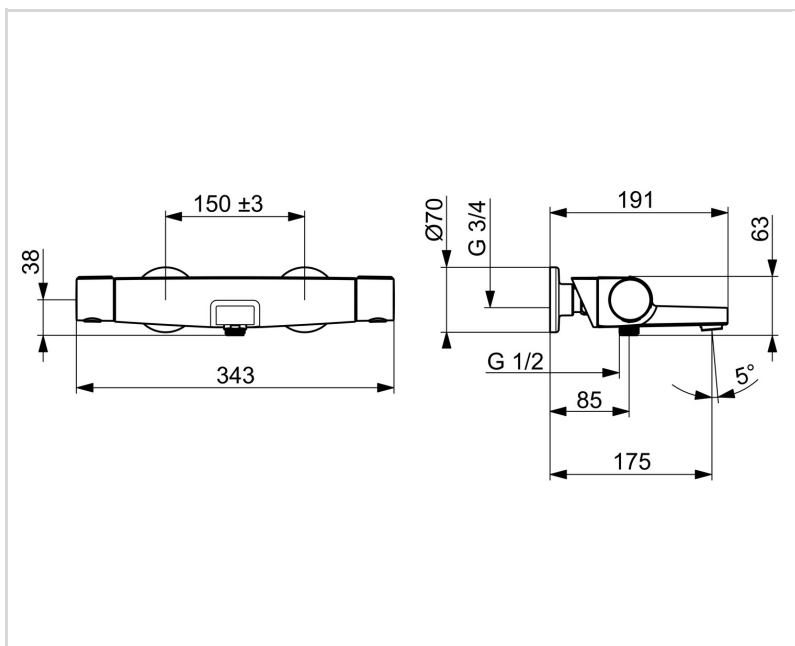
| | |
|-------------------------|--------------|
| EN standard | EN1111 |
| Klasa głośności 0.2 l/s | I (ISO 3822) |

CERTYFIKATY I DEKLARACJE

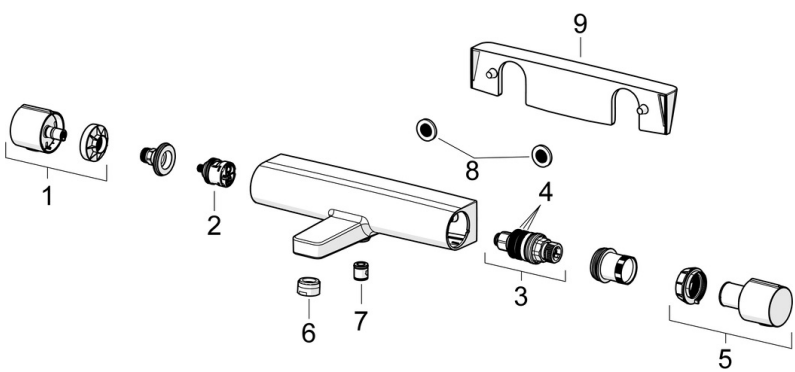
| | |
|---------------------------|-----------|
| Declaration of conformity | DoC |
| EPD | S-P-06397 |

ZRÓWNOWAŻONY ROZWÓJ

| | |
|-------------------------------|---------|
| EPD module A1-A3 (kg CO2 eq.) | 10,56 |
| EPD module A4 (kg CO2 eq.) | 0,38 |
| EPD module B7 (kg CO2 eq.) | 2321,00 |
| EPD module C2 (kg CO2 eq.) | 0,02 |
| EPD module C3 (kg CO2 eq.) | 0,02 |
| EPD module C4 (kg CO2 eq.) | 0,75 |
| EPD module D (kg CO2 eq.) | -6,70 |



CZĘŚCI ZAMIENNE



SP7140GN-33

| | Nazwa | Kod |
|----|--|-------------|
| 01 | Uchwyt regulacji strumienia Czarny matowy | 1006775V-33 |
| 02 | Przełącznik | 198282V |
| 03 | Termostat - wkład | 178780V |
| 04 | Oring-zestaw | 178796V |
| 05 | Pokrętło regulacji temperatury Czarny matowy | 1006752V-33 |
| 06 | Aerator, STD M24x1 HC B Czarny matowy | 1017198V-33 |
| 07 | Zawór zwrotny, DN15 | 105311 |
| 08 | Filtr uszczelniający, G3/4, DN20 | 178375V |
| 09 | Półka Czarny matowy | 1012484V-33 |