



7140GN ORAS OPTIMA STYLE BATERIA NATRYSKOWA Z WYLEWKĄ

TERMOSTATYCZNA

EAN: 6414150100741 static.oras.com/7140GN



- Montaż ścienny natynkowy
- Chrom
- Stała wylewka
- Uchwyt regulacji temperatury, Uchwyt regulacji strumienia, Symbole Ciepła/Zimna, Dźwignia typu Easy-Grip, Funkcja Eco dla przepływu wody
- Przełącznik obrotowy, Zintegrowany przełącznik/kontrola wypływu wody
- MagShelf. Zdejmowana półka z mocowaniem na magnes
- Zabezpieczenie przed poparzeniem 38° C, Obudowa minimalizująca przewodzenie ciepła
- Głowica ceramiczna do ustawiania przepływu, Głowica termostatyczna do ustawiania temperatury, Zaworki zwrotne, Filtr(y) siatkowy(e)
- Bezpośrednie podłączenie, Gwint wewnętrzny, Rozety
- Mosiądz niskokorozyjny
- Bez złączek

DANE TECHNICZNE

CECHY PRZEPIYWOWE

Przepływ wody dla 300 kPa	0.22/0.22 l/s
Spadek ciśnienia dla przepływu (0.2 l/s)	250 kPa

WŁAŚCIWOŚCI TECHNICZNE

Woda ciepła zasilająca	max. +80°C
Ciśnienie robocze	100 - 1000 kPa
Wielkość przyłącza	G3/4
Szerokość instalacji	150 ± 3 mm
Projection	131 mm
Backflow prevention (EN1717)	EB
Material	Mosiądz/Tworzywo

PRZEPISY PRAWNE

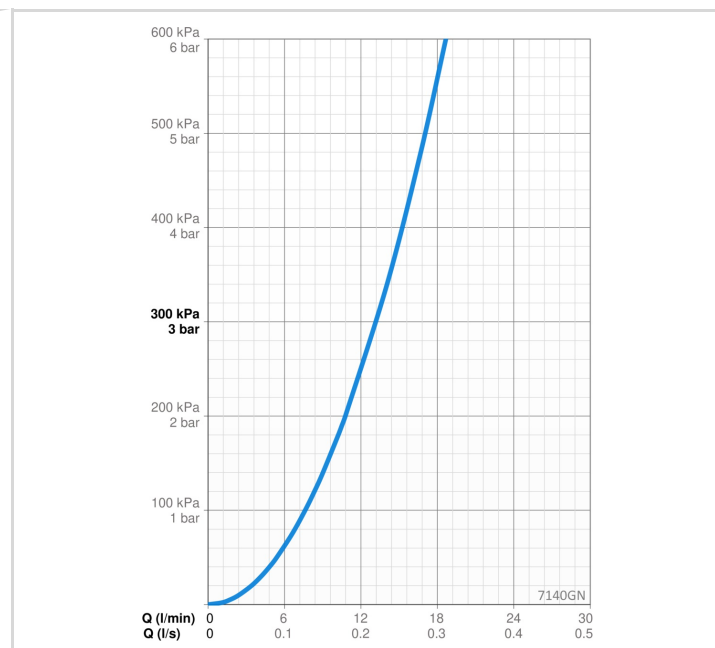
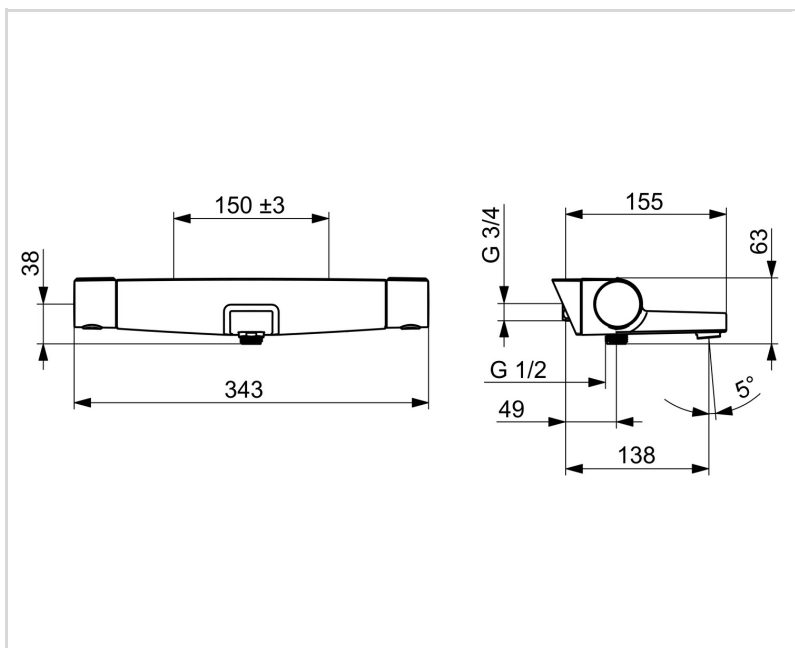
EN standard	EN1111
Klasa głośności 0.2 l/s	I (ISO 3822)

CERTYFIKATY I DEKLARACJE

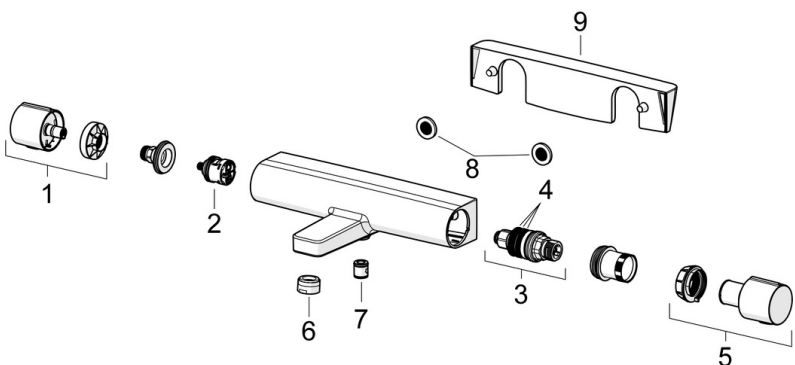
Declaration of conformity	DoC
EPD	S-P-06397

ZRÓWNOWAŻONY ROZWÓJ

EPD module A1-A3 (kg CO2 eq.)	10,43
EPD module A4 (kg CO2 eq.)	0,37
EPD module B7 (kg CO2 eq.)	2321,00
EPD module C2 (kg CO2 eq.)	0,02
EPD module C3 (kg CO2 eq.)	0,02
EPD module C4 (kg CO2 eq.)	0,74
EPD module D (kg CO2 eq.)	-6,62



CZĘŚCI ZAMIENNE



SP7140GN

Nazwa	Kod
01 Uchwyt regulacji strumienia Chrom	1006775V
02 Przełącznik	198282V
03 Termostat - wkład	178780V
04 Oring-zestaw	178796V
05 Pokrętko regulacji temperatury Chrom	1006752V
06 Aerator, M24x1 STD HC B Chrom	232210
07 Zawór zwrotny, DN15	105311
08 Filtr uszczelniający, G3/4, DN20	178375V
09 Półka Chrom	1012484V