

7140N-33 ORAS OPTIMA STYLE VONIOS IR DUŠO MAIŠYTUVAS

TERMOSTATINIS

EAN: 6414150099762 static.oras.com/7140N-33



Sukurta taip, kad darytų įspūdį ir būtų elegantiškas sprendimas bet kokiam vonios kambariui. Šis termostatas suteikia patogią ir maloniausią dušo patirtį kiekvieną dieną. Dėmesys sutelktas į aukštą našumą, o kartu atkreiptas dėmesys į estetiką ir detales, kad būtų užtikrintas elegantiškas įrenginys.

Rankenos sukurtos taip, kad būtų elegantiškos ir kartu užtikrintų gerą sukibimą, kad būtų lengva. Mūsų naujai sukurta magnetinė lentyna "MagShelf" užbaigia dizainą ir kartu uždengia jungtį su siena.

Elegantiškas dizainas ir visiškai malonumas

- Montuojamas sienoje
- Matinė juoda
- Stacionarus vandens snapas
- CASCADE® – aeratoriaus srovė, Keičiamas srovės kampas
- Temperatūros valdymo rankenėlė, Srovės reguliavimo rankenėlė, Karšto/ šalto vandens simboliai, Easy-Grip – paviršiaus dėka lengvai suimama svirtis, Eco – vandens taupymo funkcija
- Pasukamas perjungiklis, Valdymo rankenėlėje integruotas perjungiklis
- MagShelf. Removable shelf with magnetic attachment
- Saugus temperatūros fiksavimas ties 38°C, Minimalus šilumos laidumas maišytuvo paviršiuje
- Keraminis ventilis, Termostatinė valdančioji kasetė, Atbulinis filtro vožtuvas (-ai), Filtras (-ai)
- Tiesioji jungtis (-ys), Vidinis sriegis
- DZR žalvario korpusas
- Be jungčių

TECHNINIAI DUOMENYS

SRAUTO DUOMENYS

Srovės stiprumas eko režime prie 300 kPa	0.12 l/s
Srovės stiprumas prie 300 kPa	0.32/0.22 l/s
Spaudimo praradimas (0.3 l/s)	265 kPa

TECHNINĖS YPATYBĖS

Vandens temperatūra	max. +80°C
Darbinis spaudimas	100 - 1000 kPa
Pajungimo dydis	G3/4
Montavimo plotis	150 ± 3 mm
Projekcija	131 mm
Atbulinis vožtuvas (EN1717)	EB
Medžiaga	Žalvaris/Plastikas

REGULIAVIMAI

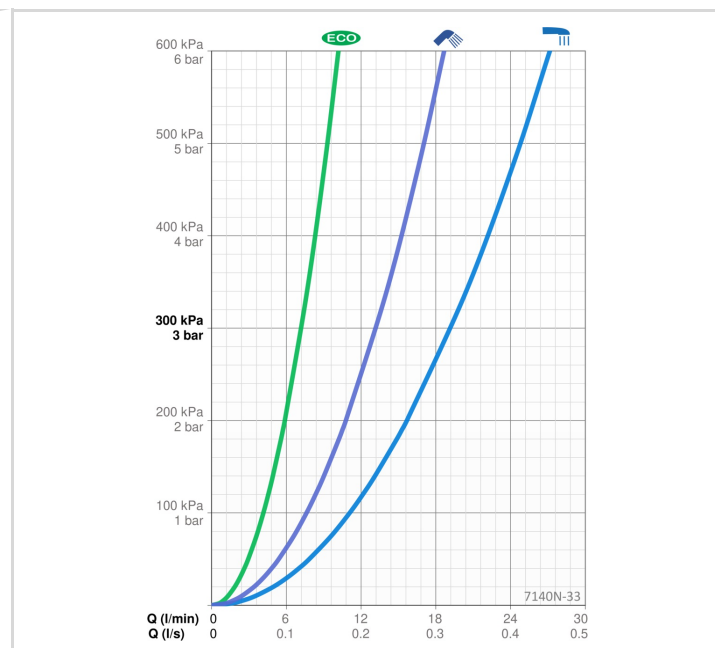
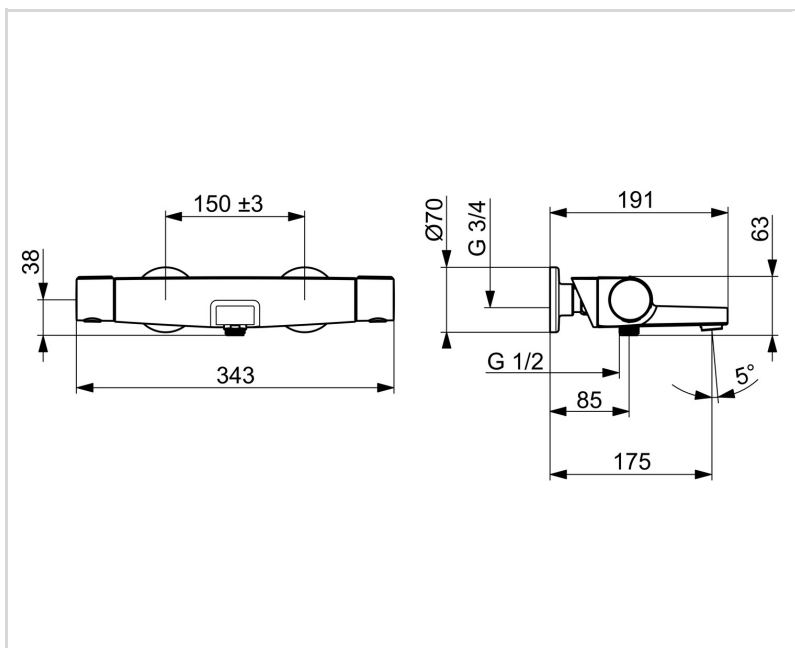
EN standartas	EN1111
Triukšmo klasė	I (ISO 3822)
Triukšmo klasė 0.3 l/s	I (ISO 3822)

SERTIFIKATAI IR DEKLARACIJOS

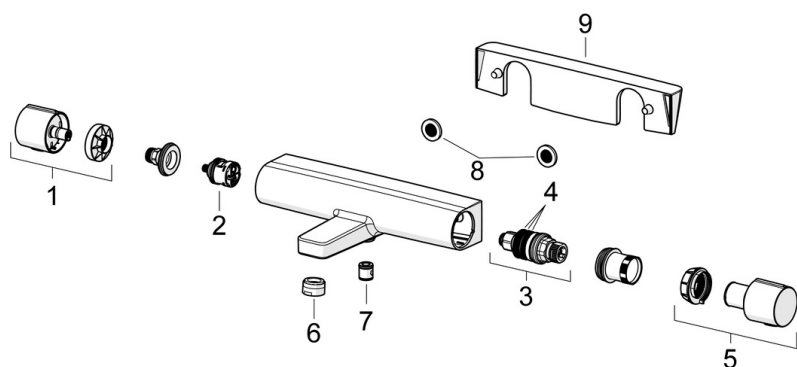
Declaration of conformity	DoC
EPD	S-P-06397

TVARUMAS

EPD module A1-A3 (kg CO2 eq.)	10,72
EPD module A4 (kg CO2 eq.)	0,38
EPD module B7 (kg CO2 eq.)	1266,00
EPD module C2 (kg CO2 eq.)	0,02
EPD module C3 (kg CO2 eq.)	0,02
EPD module C4 (kg CO2 eq.)	0,76
EPD module D (kg CO2 eq.)	-6,80



ATSARGINĖS DALYS



SP7140N-33

	Pavadinimas	Kodas
01	Srovės reguliavimo rankenėlė Matinė juoda	1006775V-33
02	Perjungiklis	198282V
03	Termostatas	178780V
04	Tarpinių komplektas	178796V
05	Temperatūros rankenėlė Matinė juoda	1006752V-33
06	Aeratorius, STD M24x1 CC ND Matinė juoda	1017575V-33
07	Atbulinis vožtuvas, DN15	105311
08	Filtru-tarpinė, G3/4, DN20	178375V
09	Lentynėlė Matinė juoda	1012484V-33