



# 7150N-33 ORAS OPTIMA STYLE DUŠAS JAUCĒJKRĀNS, 160CC

TERMOSTATA

EAN: 6414150099663 [static.oras.com/7150N-33](http://static.oras.com/7150N-33)



- Sienas montāža
- Matēta melna
- CASCADE® - kaskādes plūsma
- Temperatūras kontroles rokturis, Plūsmas kontroles rokturis, Karstā / Aukstā ūdens apzīmējums, Easy-Grip rokturis, Eco - ūdens taupīšanas funkcija
- MagShelf. Removable shelf with magnetic attachment
- Pretaplaucēšanās aizsardzība pie 38°C, iepriekš iestatītā temperatūra
- Keramiskais ventilis, Termostata kasete automātiskai temperatūras kontrolei, Pretvārsts (-i), Dubļu filtrs (-i)
- Tiešs savienojums (-i), Iekšējā vītne
- DZR misiņš
- Bez savienojumiem

## TEHNISKIE DATI

### PLŪSMA

Eco-plūsma pie 300 kPa	0.12 l/s
Ūdens plūsma pie 300 kPa	0.22 l/s
Spiediena zudumi (0.2 l/s)	250 kPa

### TEHNISKĀS ĪPAŠĪBAS

Karstā ūdens piegāde	max. +80°C
Darba spiediens	100 - 1000 kPa
Savienojuma izmērs	M26x1.5
Iekārtas platums	160 mm
Atpakaļplūsmas novēršana (EN1717)	EB
Materiāls	Misiņš/Plastmasa

### NOTEIKUMI

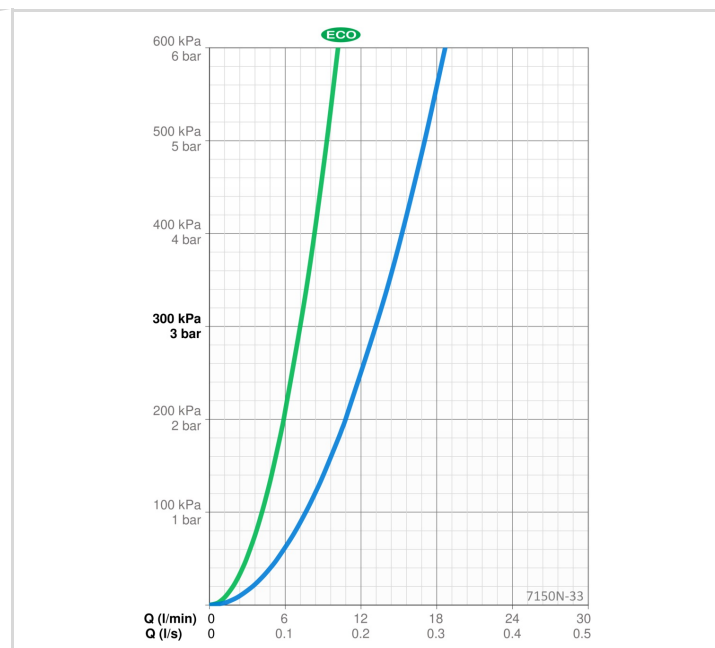
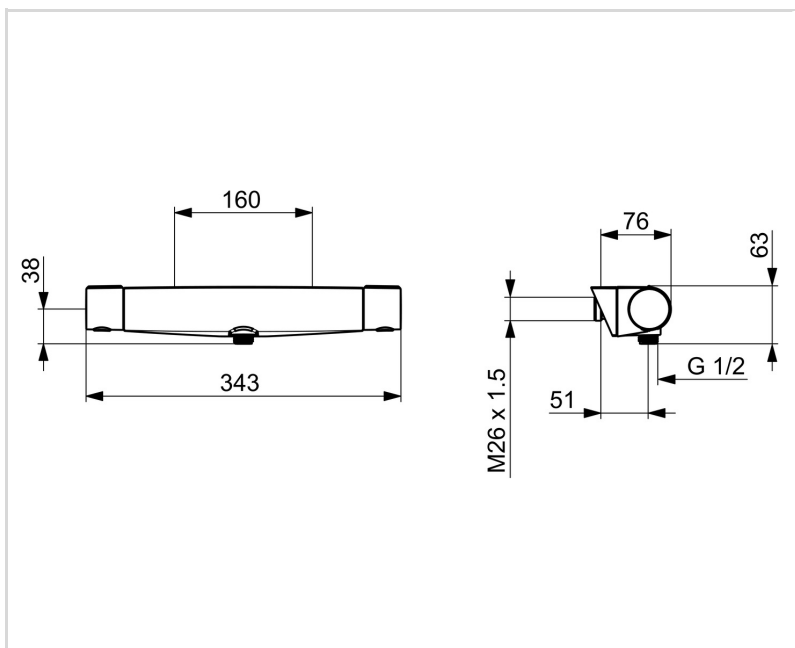
EN Standarts	EN1111
Trokšņu klase	I (ISO 3822)

### APSTIPRINĀJUMU VEIDI

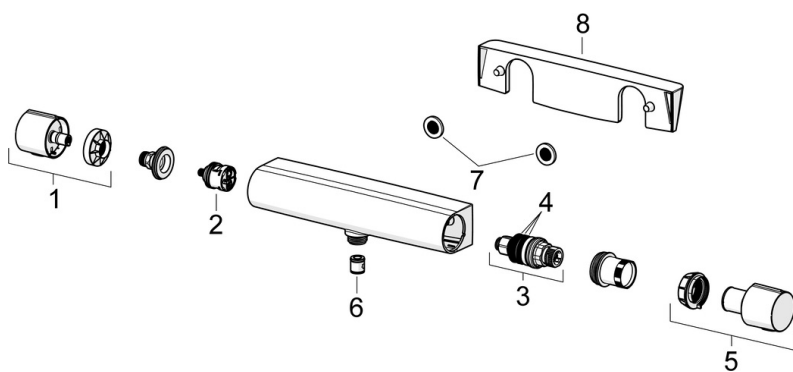
Declaration of conformity	DoC
EPD	S-P-06397

### ILGTSPĒJA

EPD module A1-A3 (kg CO2 eq.)	10,39
EPD module A4 (kg CO2 eq.)	0,37
EPD module B7 (kg CO2 eq.)	1266,00
EPD module C2 (kg CO2 eq.)	0,02
EPD module C3 (kg CO2 eq.)	0,02
EPD module C4 (kg CO2 eq.)	0,74
EPD module D (kg CO2 eq.)	-6,60



## REZERVES DAĻAS



## SP7160N-33

Nosaukums	Kods
01 Plūsmas kontroles rokturis Matēta melna	1006775V-33
02 Trīseju vārsts	198282V
03 Termostāta kasete	178780V
04 Blīvgredzenu komplekts	178796V
05 Temperatūras kontroles rokturis Matēta melna	1006752V-33
06 Pretvārsts, DN15	105311
07 Dubļu filtrs ar blīvi, G3/4, DN20	178375V
08 Ziepju plauktiņš Matēta melna	1012484V-33