



- Seinäasennus
- Kromi
- Vakioporesuutin
- Lämmönsäätökahva, Määränsäätökahva, Kuuma/Kylmä symbolit, Easy Grip, Ekotoiminto
- MagShelf. Irroitettava hylly magneettikiinnityksellä
- Turvanuppi 38°C:n kohdalla, Pinnan kuumenemista estävä rakenne
- Keraaminen käyttöventtiili virtaamansäädölle, Termostaattinen säätöosa, Yksisuuntaventtiilit, Roskasiivilät
- Suorakytkentä yhdistäjiin, Sisäkierre
- Sinkinkadonkestävää messinkiä
- Ilman yhdistäjiä

TEKNISET TIEDOT

VIRTAAMATIEDOT

| | |
|----------------------------------|----------|
| Ekovirtaama 300 kPa | 0.12 l/s |
| Virtaama 300 kPa | 0.22 l/s |
| Painehäviö virtaamalla (0.2 l/s) | 250 kPa |

TEKNISET OMINAISUUDET

| | |
|-----------------------------|----------------------|
| Lämmin vesi | max. +80°C |
| Käyttöpaine | 100 - 1000 kPa |
| Liitäntäkoko | M26x1.5 |
| Asennusleveys | 160 mm |
| Takaisinimusuojaus (EN1717) | EB |
| Materiaali | Messinki/Komposiitti |

MÄÄRÄYKSET

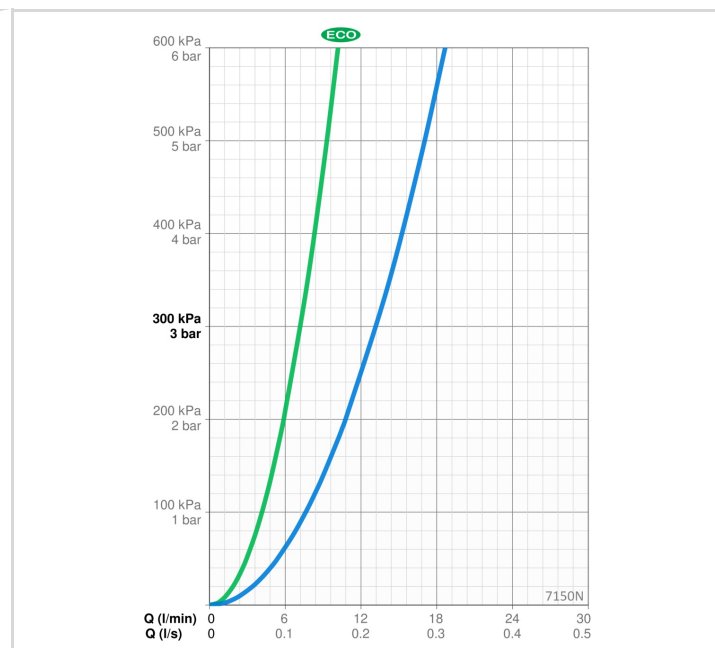
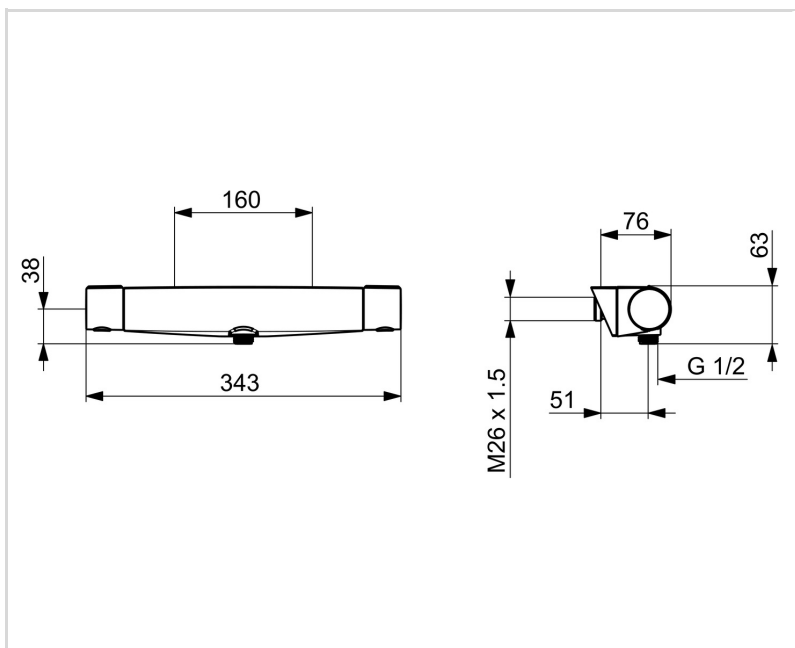
| | |
|--------------|--------------|
| EN standardi | EN1111 |
| Ääniluokka | I (ISO 3822) |

HYVÄKSYNNÄT JA DEKLARAATIOT

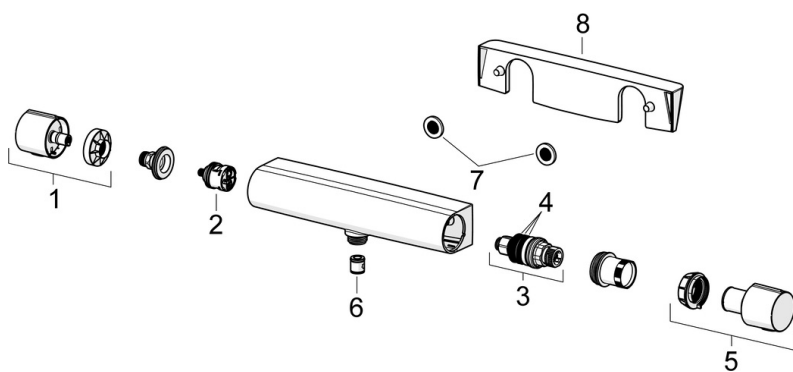
| | |
|---------------------------|-----------|
| Declaration of conformity | DoC |
| EPD | S-P-06397 |

VASTUULLISUUS

| | |
|-------------------------------|---------|
| EPD module A1-A3 (kg CO2 eq.) | 10,45 |
| EPD module A4 (kg CO2 eq.) | 0,37 |
| EPD module B7 (kg CO2 eq.) | 1266,00 |
| EPD module C2 (kg CO2 eq.) | 0,02 |
| EPD module C3 (kg CO2 eq.) | 0,02 |
| EPD module C4 (kg CO2 eq.) | 0,74 |
| EPD module D (kg CO2 eq.) | -6,63 |



VARAOSAT



SP7160N

| | Nimi | Koodi | LVI |
|----|---------------------------|----------|---------|
| 01 | Määränsäätökahva Kromi | 1006775V | 6420808 |
| 02 | Vaihdin | 198282V | 6422112 |
| 03 | Termostaattinen säätöosa | 178780V | 6421004 |
| 04 | O-rengassarja | 178796V | 6421003 |
| 05 | Lämmönsäätökahva Kromi | 1006752V | 6420806 |
| 06 | Yksisuuntaventtiili, DN15 | 105311 | 6422014 |
| 07 | Sihttiiviste, G3/4, DN20 | 178375V | 6422179 |
| 08 | Hylly Kromi | 1012484V | 6510323 |