



Termostaadiga dušisegisti. Turvapiirajaga temperatuuriseadekahv. EcoFlow vee vooluhulga kontroll. Magnetkinnitusega "MagShelf" dušitarvikute alus. Komplektis prügipüüdurid ja peiteäärikud. Nanokeraamiline pinnakate.

- Seinapealne paigaldus
- Matt must
- Õhustatud veesammas
- Temperatuuriseadekahv, Veevooluhulga seadekahv, Kuuma/külma sümbolid, Easy-Grip pinnatöötlussega kahv(ad), Vee vooluhulka piirav säästunupp
- MagShelf. Removable shelf with magnetic attachment
- Turvapiiraja (38°C), Väliskorpus ei kuumene kasutamisel
- Keraamiline ventiil, Termostaat automaatseks temperatuuri seadmiseks, Tagasilöögiklapid, Prügipüüdur(id)
- Otse ühendatav, Sisekeere, Peiteäärikud
- Tsingikaokindel messing
- ilma liidesteta

TEHNILISED ANDMED

VOOLUHULK

Veekulu säästurežiimil survel 300 kPa	0.12 l/s
Vooluhulk 300 kPa	0.22 l/s
Rõhukadu vooluhulgal (0.2 l/s)	250 kPa

TEHNILISED OMADUSED

Kuum vesi	max. +80°C
Kasutussurve	100 - 1000 kPa
Ühenduse mõõt	G3/4
Paigalduslaius	150 ± 3 mm
Tagasivoolu kaitse (EN1717)	EB
Materjal	Messing/Plastik

MÄÄRUSED

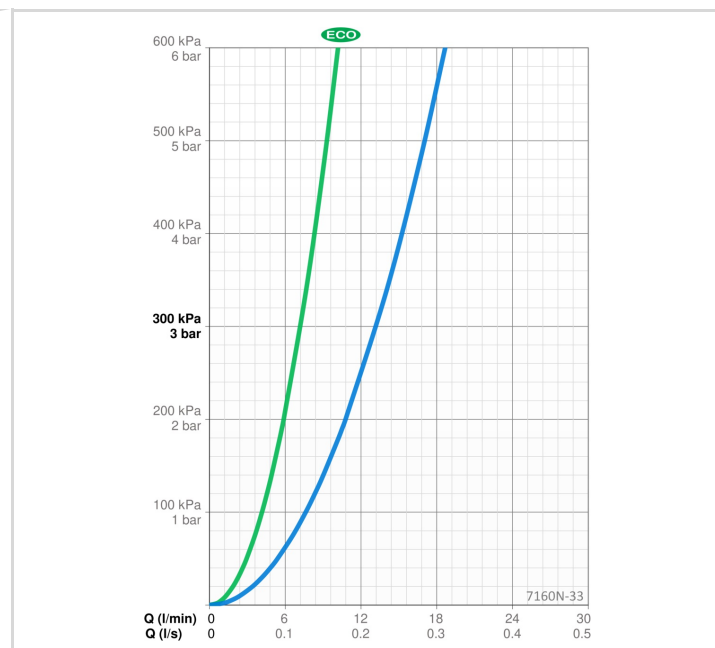
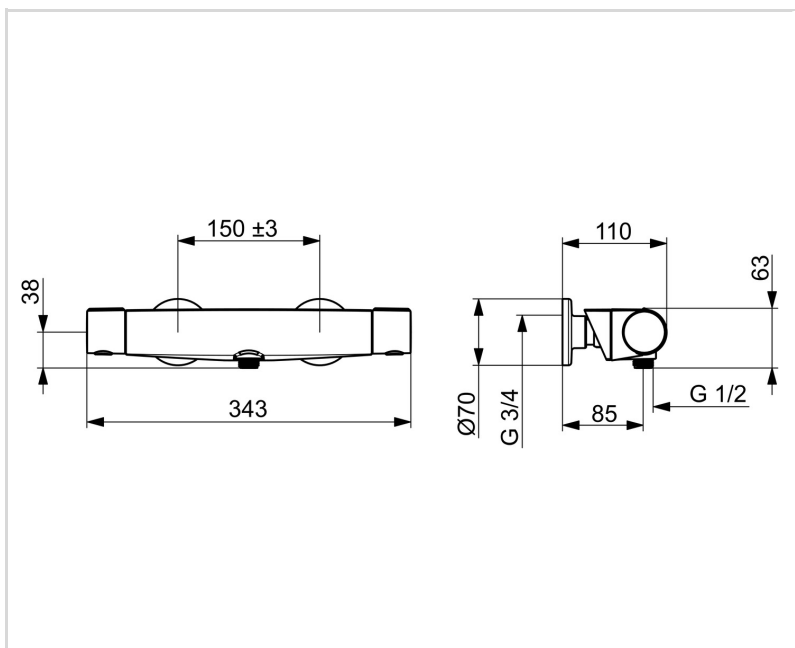
EN standard	EN1111
Hääleklass 0.2 l/s	I (ISO 3822)

HEAKSKIIDUD JA DEKLARATSIOID

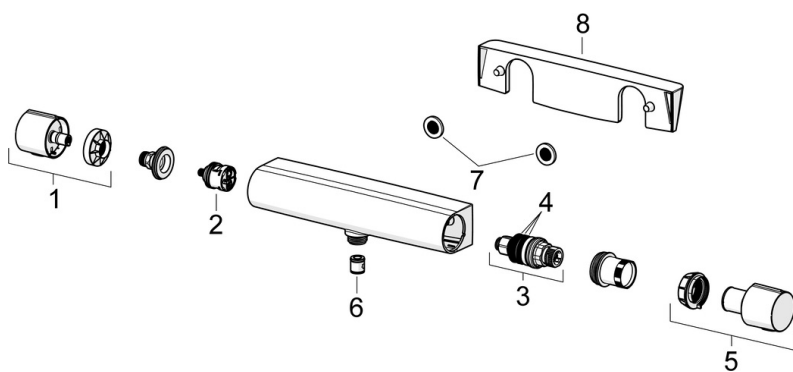
Declaration of conformity	DoC
EPD	S-P-06397

JÄTKUSUUTLIKKUS

EPD module A1-A3 (kg CO2 eq.)	10,53
EPD module A4 (kg CO2 eq.)	0,38
EPD module B7 (kg CO2 eq.)	1266,00
EPD module C2 (kg CO2 eq.)	0,02
EPD module C3 (kg CO2 eq.)	0,02
EPD module C4 (kg CO2 eq.)	0,75
EPD module D (kg CO2 eq.)	-6,68



VARUOSAD



SP7160N-33

Nimetus	Kood
01 Veevooluhulga seadekahv Matt must	1006775V-33
02 Suundvahetaja	198282V
03 Termostaat/seadeosa	178780V
04 O-tihendikomplekt	178796V
05 Temperatuuriseadekahv Matt must	1006752V-33
06 Tagasilöögiklapp, DN15	105311
07 Prügipüüdurid, G3/4, DN20	178375V
08 Riil Matt must	1012484V-33