



- Seinäasennus
- Kromi
- Vakioporesuutin
- Lämmönsäätökahva, Määränsäätökahva, Kuuma/Kylmä symbolit, Easy Grip, Ekotoiminto
- MagShelf. Irroitettava hylly magneettikiinnityksellä
- Turvanuppi 38°C:n kohdalla, Pinnan kuumenemistä estävä rakenne
- Keraaminen käyttöventtiili virtaamansäädölle, Termostaattinen säätöosa, Yksisuuntaventtiilit, Roskasiivilät
- Epäkeskoliittimet, Peitelaipat, Äänenvaimentajat
- Sinkinkadonkestävää messinkiä

## TEKNISET TIEDOT

### VIRTAAMATIEDOT

Ekovirtaama 300 kPa	0.12 l/s
Virtaama 300 kPa	0.22 l/s
Painehäviö virtaamalla (0.2 l/s)	250 kPa

### TEKNISET OMINAISUUDET

Lämmin vesi	max. +80°C
Käyttöpaine	100 - 1000 kPa
Liitäntäkoko	G3/4
Asennusleveys	150 ± 15 mm
Takaisinimusojaus (EN1717)	EB
Materiaali	Messinki/Komposiitti

### MÄÄRÄYKSET

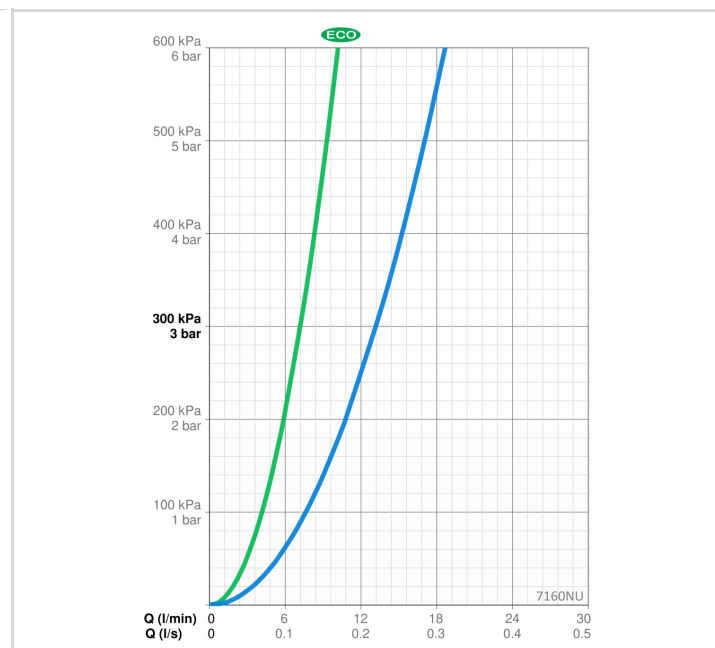
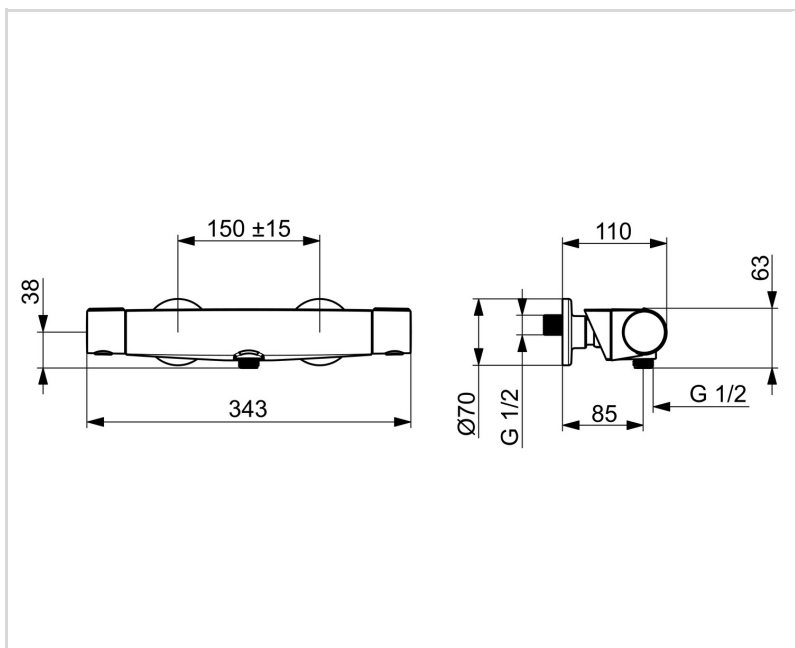
EN standardi	EN1111
Ääniluokka 0.2 l/s	I (ISO 3822)

### HYVÄKSYNNÄT JA DEKLARAATIOT

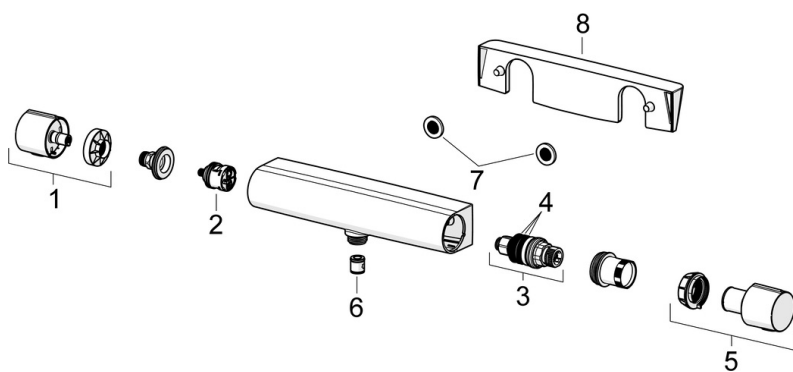
Declaration of conformity	DoC
EPD	S-P-06397

### VASTUULLISUUS

EPD module A1-A3 (kg CO2 eq.)	11,73
EPD module A4 (kg CO2 eq.)	0,42
EPD module B7 (kg CO2 eq.)	1266,00
EPD module C2 (kg CO2 eq.)	0,02
EPD module C3 (kg CO2 eq.)	0,02
EPD module C4 (kg CO2 eq.)	0,83
EPD module D (kg CO2 eq.)	-7,44



## VARAOSAT



## SP7160N

	Nimi	Koodi	LVI
01	Määränsäätökahva Kromi	1006775V	6420808
02	Vaihdin	198282V	6422112
03	Termostaattinen säätöosa	178780V	6421004
04	O-rengassarja	178796V	6421003
05	Lämmönsäätökahva Kromi	1006752V	6420806
06	Yksisuuntaventtiili, DN15	105311	6422014
07	Sihtitiiviste, G3/4, DN20	178375V	6422179
08	Hylly Kromi	1012484V	6510323