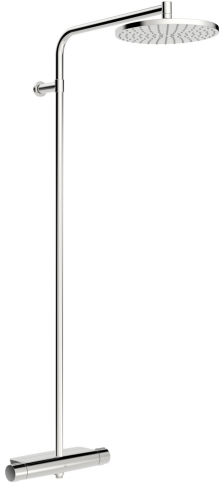


EAN: 6414150099649 [static.oras.com/7191N](http://static.oras.com/7191N)

Termostaatsegistiga vihmadušisüsteem. Pööratav üladušitoru, fikseeritav keskasendisse. Lühendatav dušitoru. Turvapiirajaga temperatuuriseadekahv. EcoFlow vee vooluhulga kontroll. Kuulliigendiga ja katlakivi vältiva tehnoloogiaga pööratav üladušš (Ø 250 mm), 1750 mm mittekeerduv dušivoolik. Magnetkinnitusega "MagShelf" dušitarvikute alus. Komplektis prügipüüdurid ja peiteäärikud.



- Seinapealne paigaldus
- Kroom
- Temperatuuriseadekahv, Veevooluhulga seadekahv, Kuuma/külma sümbolid, Easy-Grip pinnatöötusega kahv(ad), Vee vooluhulka piirav säästunupp
- Kuulliigendiga pööratav dušipihusti, Keskasendisse lukustatav, MagShelf. Removable shelf with magnetic attachment, Pööratav üladušš, Dušilift, Seatavad kinnitused
- Tavapärane ühtlane ja pehme veevool, Masseeriv tugev veevool tänu pöörispihustitele, Vihmana langev tugev ühtlane veevool
- Turvapiiraja (38°C), Väliskorpus ei kuumene kasutamisel
- Keraamiline ventiil, Termostaat automaatseks temperatuuri seadmiseks, Tagasilöögiklapid, Prügipüüdur(id)
- Otse ühendatav, Sisekeere, Peiteäärikud
- Muudetav pikkus/võimalus lühendada, Anti-twist voolikuliitmik
- ilma liidesteta
- 3-pihustusrežiimi

## TEHNILISED ANDMED

### VOOLUHULK

Veekulu säästurežiimil survel 300 kPa	0.12 l/s
Vooluhulk 300 kPa	0.2 l/s
Rõhukadu vooluhulgal (0.2 l/s)	250 kPa

### TEHNILISED OMADUSED

Kuum vesi	max. +80°C
Kasutussurve	100 - 1000 kPa
Ühenduse mõõt	G3/4
Paigalduslaius	150 ± 3 mm
Tagasivoolu kaitse (EN1717)	EB
Materjal	Messing

### MÄÄRUSED

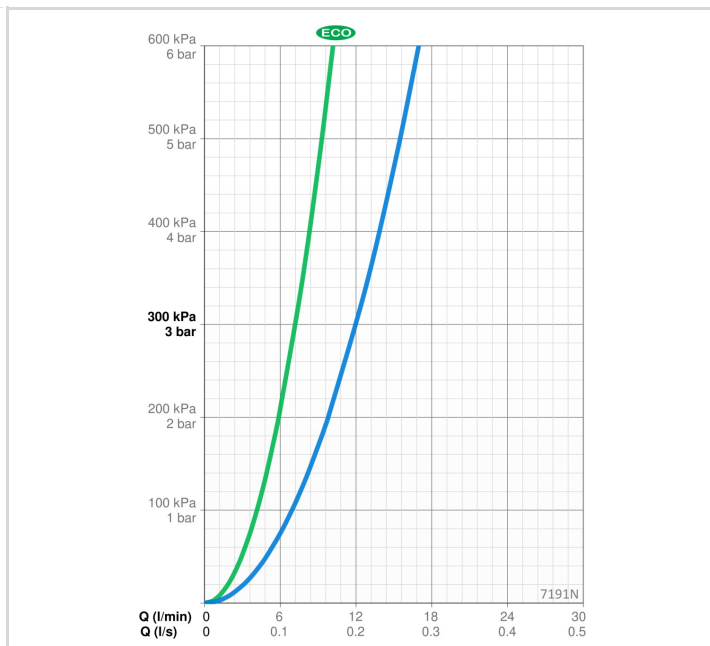
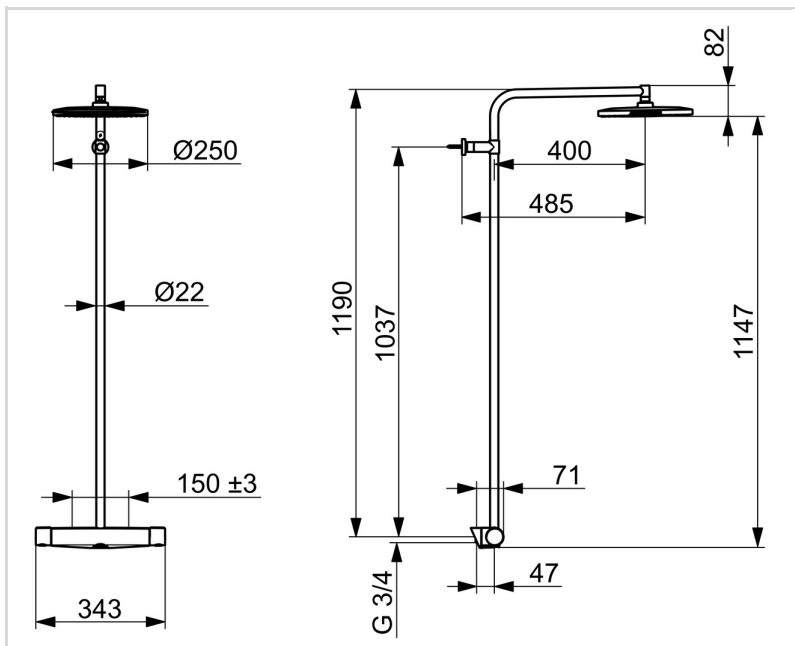
EN standard	EN1111
Hääleklass 0.2 l/s	I (ISO 3822)

### HEAKSKIIDUD JA DEKLARATSIOOID

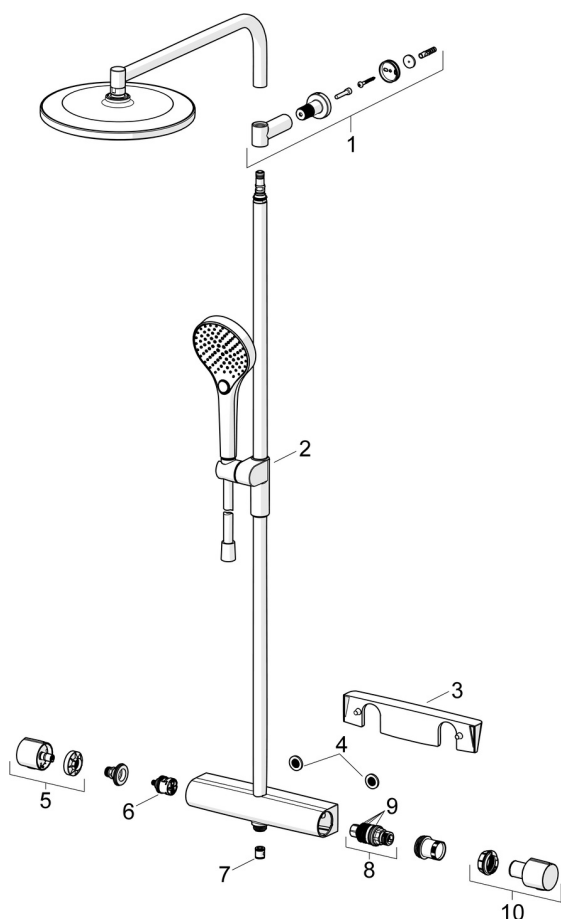
Declaration of conformity	DoC
EPD	S-P-07819

### JÄTKUSUUTLIKKUS

EPD module A1-A3 (kg CO2 eq.)	24,12
EPD module A4 (kg CO2 eq.)	0,63
EPD module B7 (kg CO2 eq.)	1389,60
EPD module C2 (kg CO2 eq.)	0,05
EPD module C3 (kg CO2 eq.)	0,05
EPD module C4 (kg CO2 eq.)	1,32
EPD module D (kg CO2 eq.)	-15,76



## VARUOSAD



## SP7192N

Nimetus	Kood
01 Dušihoidik Kroom	1013325V
02 Dušilifti liugur Kroom	1012974V
03 Riiul Kroom	1012484V
04 Prügipüüdurid, G3/4, DN20	178375V
05 Veevooluhulga seadekahv Kroom	1006775V
06 Suundvahetaja	198282V
07 Tagasilöögiklapp, DN15	105311
08 Termostaat/seadeosa	178780V
09 O-tihendikomplekt	178796V
10 Temperatuuriseadekahv Kroom	1006752V