

Termostaattinen sadesuihkuhana jossa helppokäyttöinen lämmönsäädin ja EcoFlow-virtaamasäädin. Lämmönsäätökahvassa on lämpötilanrajoitin, joka voidaan ohittaa nappia painamalla. Irrotettava laskutaso suihkutarvikkeille. Hanassa on roskasiivilät ja yksisuuntaventtiilit.

Oras Optima Style on suunniteltu säväyttämään ja tarjoamaan tyylikäs ratkaisu mihin tahansa kylpyhuoneeseen, suorituskykyä unohtamatta. Nauti yksinkertaisesti paremmasta suihkukokemuksesta joka ikinen päivä.

- Seinäasennus
- Kromi
- Lämmönsäätökahva, Määränsäätökahva, Kuuma/Kylmä symbolit, Easy Grip, Ekotoiminto
- Nivelletty suihkulautanen, Lukittavissa keskiasentoon, MagShelf. Irroitettava hylly magneettikiinnityksellä, Kääntyvä sadesuihku/yläsuihku, Suihkutanko, Säädettävä asennus
- Normaali – Tasainen ja pehmeä vesisuihku, Hierova – Voimakas ja pyörteinen vesisuihku, Sade – Tasainen ja voimakas vesisuihku
- Turvanuppi 38°C:n kohdalla, Pinnan kuumenemistä estävä rakenne
- Keraaminen käyttöventtiili virtaamansäädölle, Termostaattinen säätöosa, Yksisuuntaventtiilit, Roskasiivilät
- Suorakytkentä yhdistäjiin, Sisäkierre, Peitelaiapat
- Lyhennettävissä, Kiertymisen estävä letkuliitin
- Ilman yhdistäjiä
- 3 suihkutoimintoa

TEKNISET TIEDOT

VIRTAAMATIEDOT

Ekovirtaama 300 kPa	0.12 l/s
Virtaama 300 kPa	0.2 l/s
Painehäviö virtaamalla (0.2 l/s)	250 kPa

TEKNISET OMINAISUUDET

Lämmin vesi	max. +80°C
Käyttöpaine	100 - 1000 kPa
Liitäntäkoko	G3/4
Asennusleveys	150 ± 3 mm
Takaisinimusojaus (EN1717)	EB
Materiaali	Messinki

MÄÄRÄYKSET

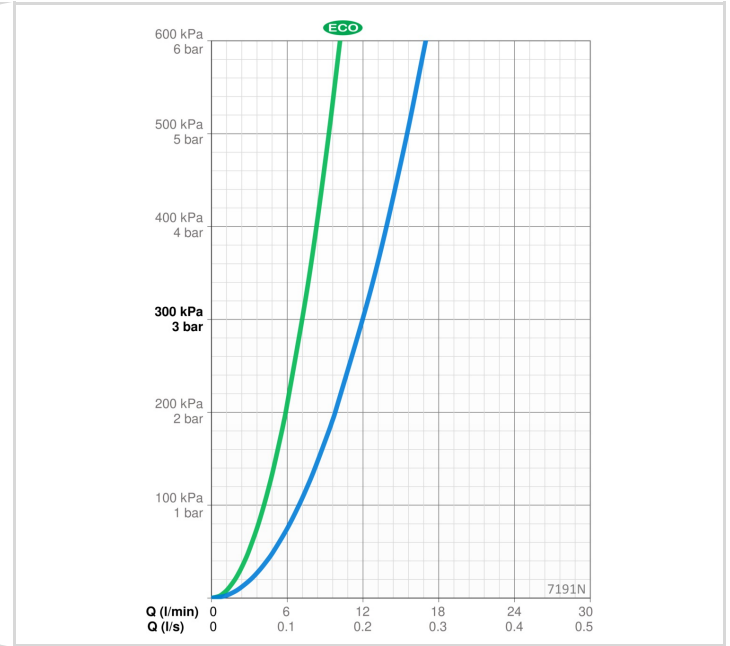
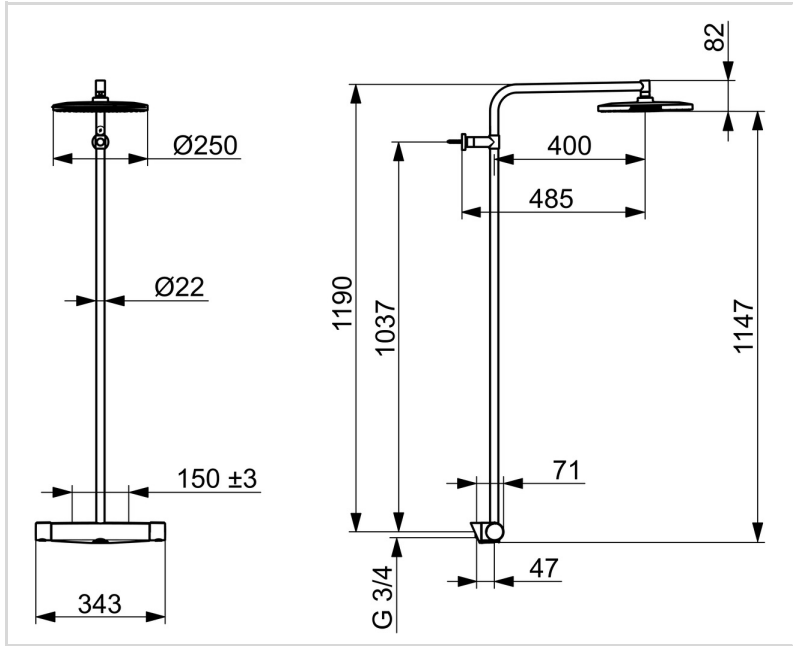
EN standardi	EN1111
Ääniluokka 0.2 l/s	I (ISO 3822)

HYVÄKSYNNÄT JA DEKLARAATIOT

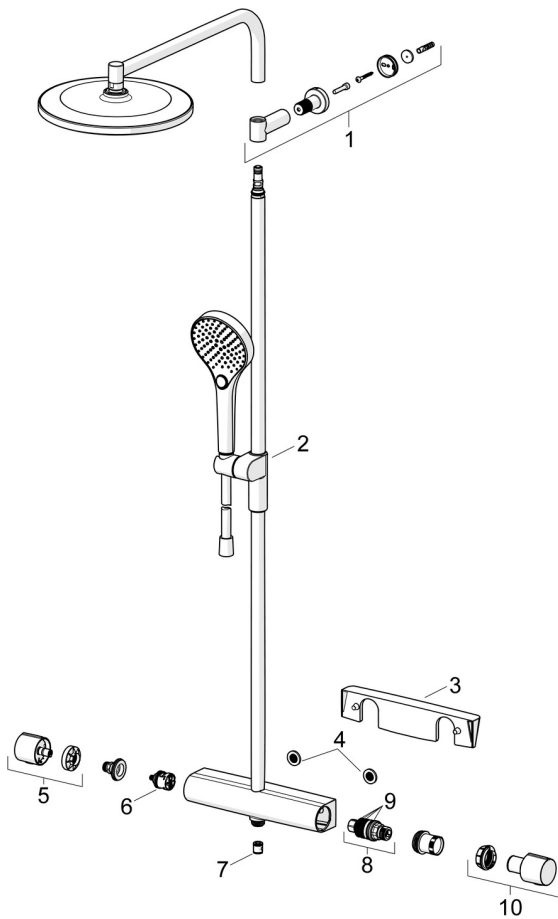
Declaration of conformity	DoC
EPD	S-P-07819

VASTUULLISUUS

EPD module A1-A3 (kg CO2 eq.)	24,12
EPD module A4 (kg CO2 eq.)	0,63
EPD module B7 (kg CO2 eq.)	1389,60
EPD module C2 (kg CO2 eq.)	0,05
EPD module C3 (kg CO2 eq.)	0,05
EPD module C4 (kg CO2 eq.)	1,32
EPD module D (kg CO2 eq.)	-15,76



VARAOSAT



SP7192N

Nimi	Koodi	LVI
01 Seinäkiinnike Kromi	1013325V	6510331
02 Suihkutangon liuku Kromi	1012974V	6510325
03 Hylly Kromi	1012484V	6510323
04 Sihtitiiviste, G3/4, DN20	178375V	6422179
05 Määränsäätökahva Kromi	1006775V	6420808
06 Vaihdin	198282V	6422112
07 Yksisuuntaventtiili, DN15	105311	6422014
08 Termostaattinen säätöosa	178780V	6421004
09 O-rengassarja	178796V	6421003
10 Lämmönsäätökahva Kromi	1006752V	6420806