

Sukurta taip, kad darytų įspūdį ir būtų elegantiškas sprendimas bet kokiam vonios kambariui. Ši lietaus dušo sistema suteikia patogiausią ir maloniausią dušo patirtį kiekvieną dieną. Dėmesys sutelkiamas į aukštą našumą, tačiau kartu atsižvelgiama į estetiką ir detales, kad būtų užtikrintas lengvas montavimas.

Rankenos suprojektuotos taip, kad būtų elegantiškos ir kartu užtikrintų gerą sukibimą, kad būtų lengva jas suimti.

Mūsų naujai sukurta magnetinė lentyna "MagShelf" užbaigia dizainą ir kartu uždengia jungtį su siena. Didelė ir plokščia dušo galvutė turi švelnią srovę, kuri padengia visą kūną. Mėgaukitės tolygia ir stipria vandens srove, kad galėtumėte maksimaliai atsipalaiduoti.

- Montuojamas sienoje
- Chromas
- Temperatūros valdymo rankenėlė, Srovės reguliavimo rankenėlė, Karšto/ šalto vandens simboliai, Easy-Grip – paviršiaus dėka lengvai suimama svirtis, Eco – vandens taupymo funkcija
- Sukiojama rutulinė jungtis, Užrakinamas ties viduriniąja pozicija, MagShelf. Removable shelf with magnetic attachment, Sukiojamas lietaus dušo galva, Dušo stovas, Montavimo komponentai
- Įprasta – vienodas ir švelnus vandens srautas, Masažuojanti – paslankių purkštukų dėka sukuriamas stiprus, besikeičiantis vandens srautas, Lietaus – vienodas ir švelnus vandens srautas
- Saugus temperatūros fiksavimas ties 38°C, Minimalus šilumos laidumas maišytuvo paviršiuje
- Keraminis ventilis, Termostatinė valdančioji kasetė, Atbulinis filtro vožtuvas (-ai), Filtras (-ai)
- Tiesioji jungtis (-ys), Vidinis sriegis, Dekoratyvinis dangtelis (-iai)
- Trumpinama, Žarnos tipas – susivijanti
- Be jungčių
- 3 srovių

TECHNINIAI DUOMENYS

SRAUTO DUOMENYS

Srovės stiprumas eko režime prie 300 kPa	0.12 l/s
Srovės stiprumas prie 300 kPa	0.2 l/s
Spaudimo praradimas (0.2 l/s)	250 kPa

TECHNINĖS YPATYBĖS

Vandens temperatūra	max. +80°C
Darbinis spaudimas	100 - 1000 kPa
Pajungimo dydis	G3/4
Montavimo plotis	150 ± 3 mm
Atbulinis vožtuvas (EN1717)	EB
Medžiaga	Žalvaris

REGULIAVIMAI

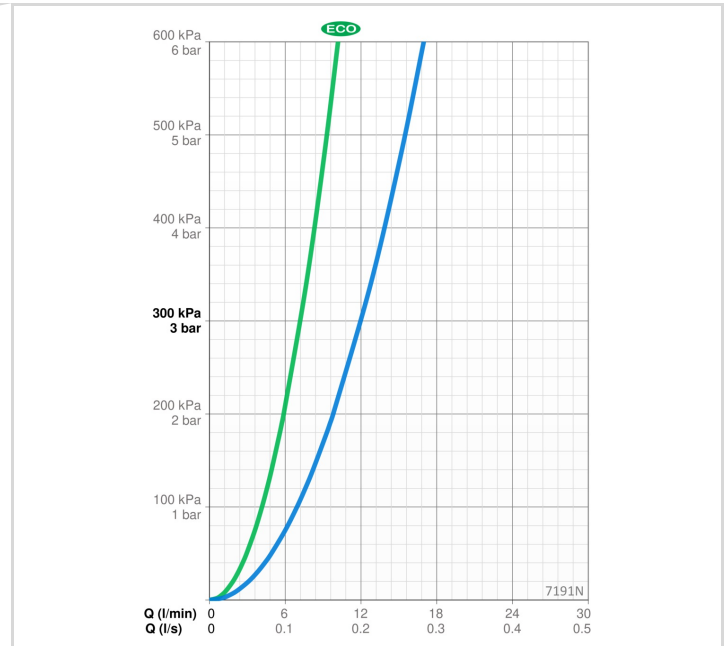
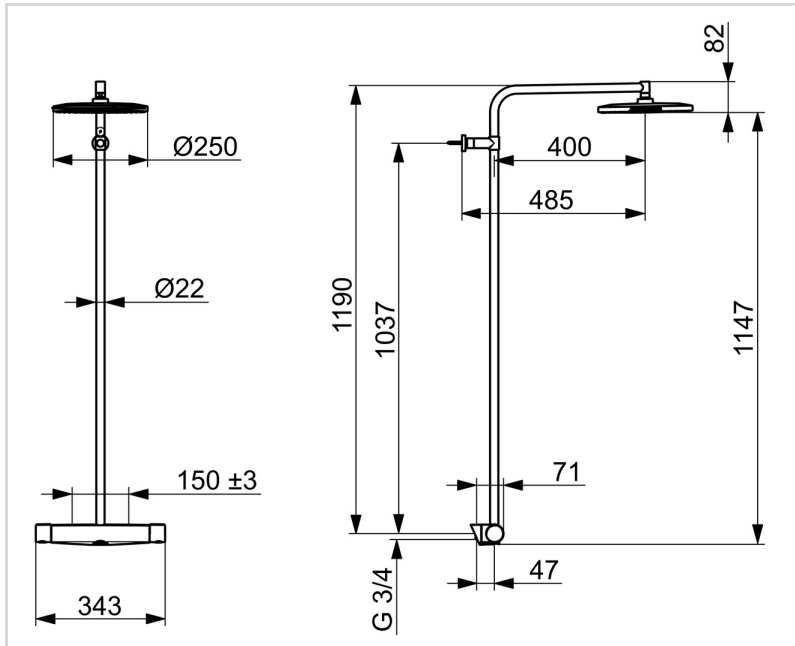
EN standartas	EN1111
Triukšmo klasė 0.2 l/s	I (ISO 3822)

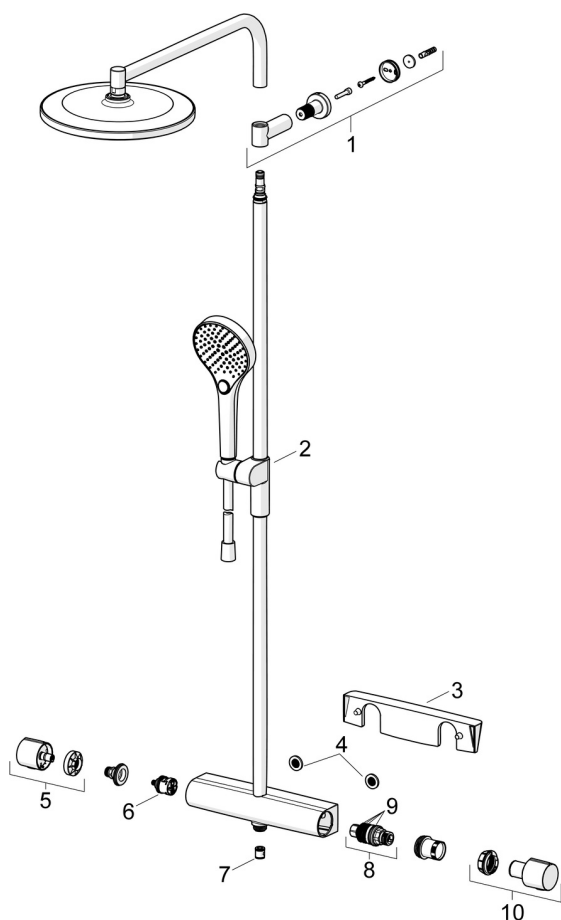
SERTIFIKATAI IR DEKLARACIJOS

Declaration of conformity	DoC
EPD	S-P-07819

TVARUMAS

EPD module A1-A3 (kg CO2 eq.)	24,12
EPD module A4 (kg CO2 eq.)	0,63
EPD module B7 (kg CO2 eq.)	1389,60
EPD module C2 (kg CO2 eq.)	0,05
EPD module C3 (kg CO2 eq.)	0,05
EPD module C4 (kg CO2 eq.)	1,32
EPD module D (kg CO2 eq.)	-15,76





SP7192N

	Pavadinimas	Kodas
01	Laikiklis Chromas	1013325V
02	Dušo slankiklis Chromas	1012974V
03	Lentynėlė Chromas	1012484V
04	Filtru-tarpinė, G3/4, DN20	178375V
05	Srovės reguliavimo rankenėlė Chromas	1006775V
06	Perjungiklis	198282V
07	Atbulinis vožtuvas, DN15	105311
08	Termostatas	178780V
09	Tarpinių komplektas	178796V
10	Temperatūros rankenėlė Chromas	1006752V