

- Sienas montāža
- Hroms
- Temperatūras kontroles rokturis, Plūsmas kontroles rokturis, Karstā / Aukstā ūdens apzīmējums, Easy-Grip rokturis, Eco - ūdens taupīšanas funkcija
- Rotējošs lodveida savienojums, Bloķējams vidējā pozīcijā, MagShelf. Removable shelf with magnetic attachment, Grozāma virsduša, Dušas stienis, Maināmi montāžas punkti
- Normāla - vienmērīga un mīksta ūdens plūsma, Masāža - spēcīga ūdens plūsma, pateicoties rotējamām izsmidzināšanas sprauslām, Lietus - vienmērīga un spēcīga ūdens plūsma
- Pretapplaucēšanās aizsardzība pie 38°C, Iepriekš iestatītā temperatūra
- Keramiskais ventilis, Termostata kasete automātiskai temperatūras kontrolei, Pretvārsts (-i), Dubļu filtrs (-i)
- Tiešs savienojums (-i), Iekšējā vītne, Rozete (-s)
- Var saīsināt, Šļūtenes savienojums, grozāms
- Bez savienojumiem
- 3 režīmi

TEHNISKIE DATI

PLŪSMA

Eco-plūsma pie 300 kPa	0.12 l/s
Ūdens plūsma pie 300 kPa	0.2 l/s
Spiediena zudumi (0.2 l/s)	250 kPa

TEHNISKĀS ĪPAŠĪBAS

Karstā ūdens piegāde	max. +80°C
Darba spiediens	100 - 1000 kPa
Savienojuma izmērs	G3/4
Iekārtas platums	150 ± 3 mm
Atpakaļplūsmas novēršana (EN1717)	EB
Materiāls	Misiņš

NOTEIKUMI

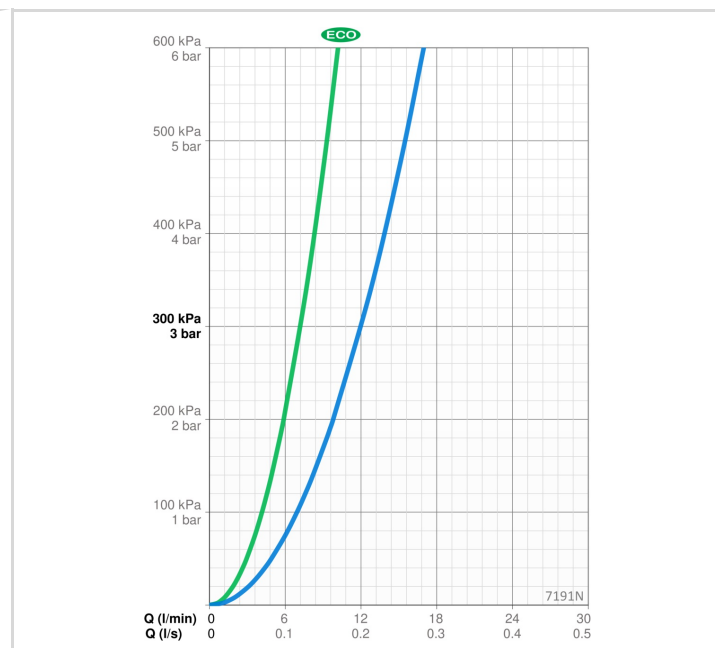
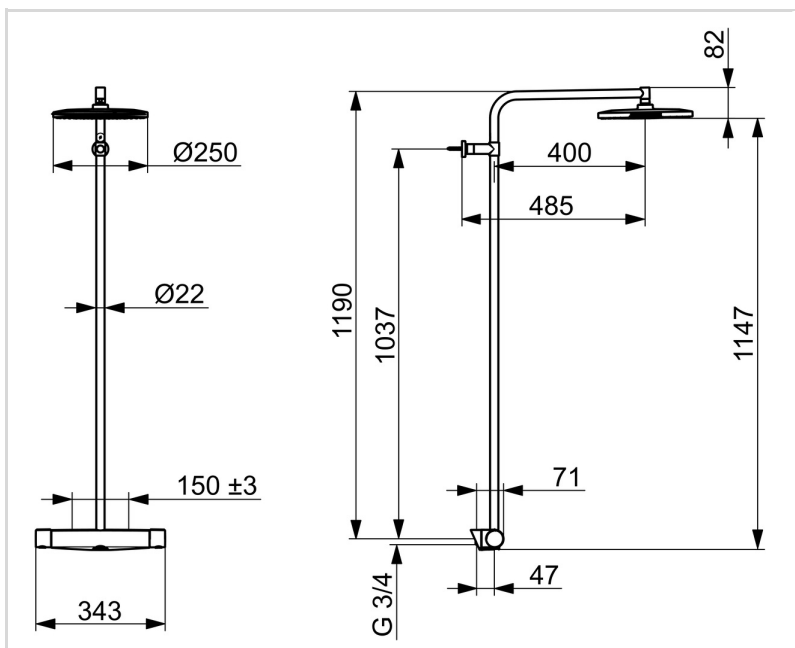
EN Standarts	EN1111
Trokšņu klase 0.2 l/s	I (ISO 3822)

APSTIPRINĀJUMU VEIDI

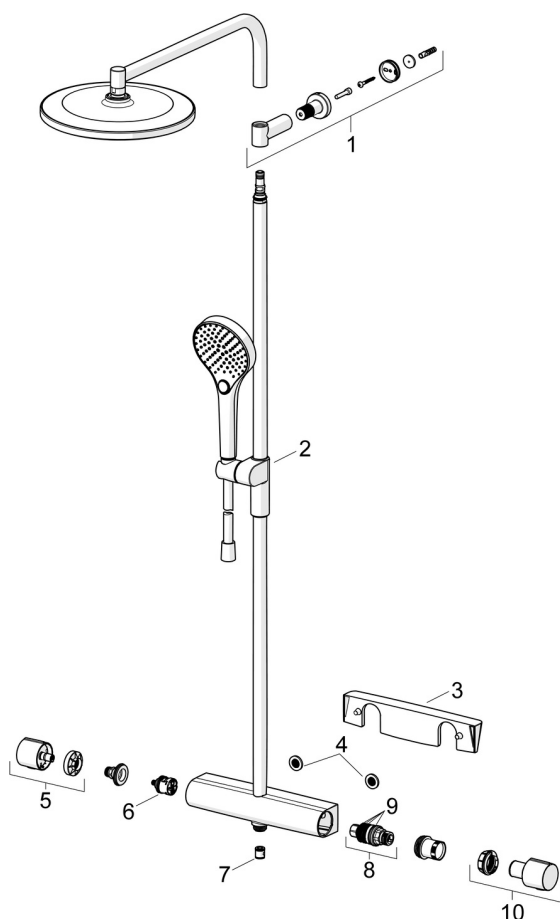
Declaration of conformity	DoC
EPD	S-P-07819

ILGTSPĒJA

EPD module A1-A3 (kg CO2 eq.)	24,12
EPD module A4 (kg CO2 eq.)	0,63
EPD module B7 (kg CO2 eq.)	1389,60
EPD module C2 (kg CO2 eq.)	0,05
EPD module C3 (kg CO2 eq.)	0,05
EPD module C4 (kg CO2 eq.)	1,32
EPD module D (kg CO2 eq.)	-15,76



REZERVES DAĻAS



SP7192N

	Nosaukums	Kods
01	Atbalsta uzlika Hroms	1013325V
02	Dušas balsta kulise Hroms	1012974V
03	Ziepju plauktiņš Hroms	1012484V
04	Dubļu filtrs ar blīvi, G3/4, DN20	178375V
05	Plūsmas kontroles rokturis Hroms	1006775V
06	Trīseju vārsts	198282V
07	Pretvārsts, DN15	105311
08	Termostata kasete	178780V
09	Blīvģredzenu komplekts	178796V
10	Temperatūras kontroles rokturis Hroms	1006752V