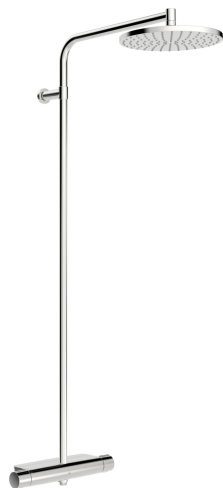




7191N ORAS OPTIMA STYLE BATERIA NATRYSKOWA Z DESZCZOWNICĄ

TERMOSTATYCZNA

EAN: 6414150099649 static.oras.com/7191N



- Montaż ścienny natynkowy
- Chrom
- Uchwyt regulacji temperatury, Uchwyt regulacji strumienia, Symbole Ciepła/Zimna, Dźwignia typu Easy-Grip, Funkcja Eco dla przepływu wody
- Obrotowe połączenie przegubu kulowego, Blokada w środkowej pozycji wylewki, MagShelf. Zdejmowana półka z mocowaniem na magnes, Głowica natrysku obrotowa, Wieszak natrysku, Zmienne punkty mocowania
- Normalny - Równomierny i delikatny strumień wody, Masaż - Silny strumień wody dzięki obrotowym dyszom natrysku, Deszcz - Równomierny i silny strumień wody
- Zabezpieczenie przed poparzeniem 38° C, Obudowa minimalizująca przewodzenie ciepła
- Głowica ceramiczna do ustawiania przepływu, Głowica termostatyczna do ustawiania temperatury, Zaworki zwrotne, Filtr(y) siatkowy(e)
- Bezpośrednie podłączenie, Gwint wewnętrzny, Rozety
- Rura może być skracana, Złącze zapobiegające skręcaniu się węży
- Bez złączy
- 3 rodzaje strumienia

DANE TECHNICZNE

CECHY PRZEPIYWOWE

Natężenie przepływu przy 300 kPa w wersji Eko	0.12 l/s
Przepływ wody dla 300 kPa	0.2 l/s
Spadek ciśnienia dla przepływu (0.2 l/s)	250 kPa

WŁAŚCIWOŚCI TECHNICZNE

Woda ciepła zasilająca	max. +80°C
Ciśnienie robocze	100 - 1000 kPa
Wielkość przyłącza	G3/4
Szerokość instalacji	150 ± 3 mm
Backflow prevention (EN1717)	EB
Material	Mosiądz

PRZEPISY PRAWNE

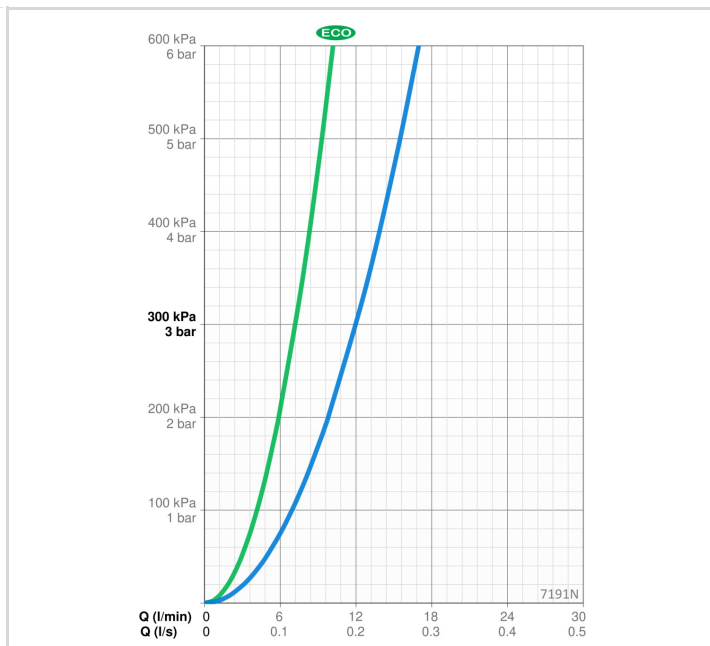
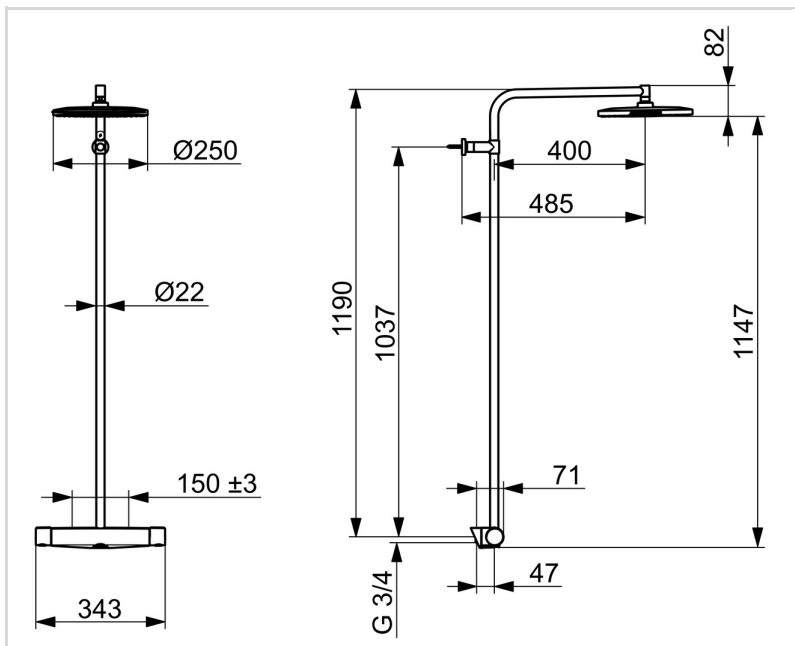
EN standard	EN1111
Klasa głośności 0.2 l/s	I (ISO 3822)

CERTYFIKATY I DEKLARACJE

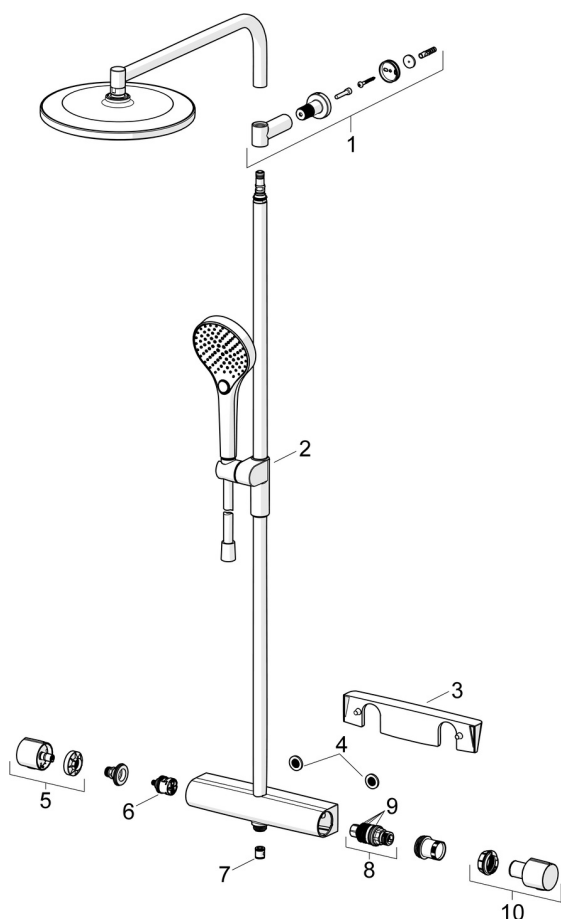
Declaration of conformity	DoC
EPD	S-P-07819

ZRÓWNOWAŻONY ROZWÓJ

EPD module A1-A3 (kg CO2 eq.)	24,12
EPD module A4 (kg CO2 eq.)	0,63
EPD module B7 (kg CO2 eq.)	1389,60
EPD module C2 (kg CO2 eq.)	0,05
EPD module C3 (kg CO2 eq.)	0,05
EPD module C4 (kg CO2 eq.)	1,32
EPD module D (kg CO2 eq.)	-15,76



CZĘŚCI ZAMIENNE



SP7192N

	Nazwa	Kod
01	Element mocujący Chrom	1013325V
02	Suwak drążka natrysku Chrom	1012974V
03	Półka Chrom	1012484V
04	Filtr uszczelniający, G3/4, DN20	178375V
05	Uchwyt regulacji strumienia Chrom	1006775V
06	Przełącznik	198282V
07	Zawór zwrotny, DN15	105311
08	Termostat - wkład	178780V
09	Oring-zestaw	178796V
10	Pokrętko regulacji temperatury Chrom	1006752V