



Sukurta taip, kad darytų įspūdį ir būtų elegantiškas sprendimas bet kokiam vonios kambariui. Ši lietaus dušo sistema suteikia patogiausią ir maloniausią dušo patirtį kiekvieną dieną. Dėmesys sutelktas į aukštą našumą, o kartu ir į estetiką bei detales, kad būtų užtikrintas lengvas montavimas. Rankenos suprojektuotos taip, kad būtų elegantiškos ir kartu užtikrintų gerą sukibimą, kad būtų lengva jas suimti.

Mūsų naujai sukurta magnetinė lentyna "MagShelf" užbaigia dizainą ir kartu uždengia jungtį su siena. Didelė ir plokščia dušo galva turi švelnią srovę, kuri padengia visą kūną. Mėgaukitės tolygia ir stipriai vandens srove, kad galėtumėte maksimaliai atsipalaiduoti.

Mūsų 3 srovių rankinį dušą lengva valdyti, o gražaus dizaino mygtuku galima lengvai keisti vandens sroves.

Elegantiškas dizainas ir visiškas malonumas

- Montuojamas sienoje
- Matinė juoda
- Temperatūros valdymo rankenėlė, Srovės reguliavimo rankenėlė, Karšto/ šalto vandens simboliai, Easy-Grip – paviršiaus dėka lengvai suimama svirtis, Eco – vandens taupymo funkcija
- Pasukamas perjungiklis, Valdymo rankenėlėje integruotas perjungiklis
- Rankinis dušas, Sukiojamas lietaus dušo galva, Užrakinamas ties viduriniąja pozicija, Sukiojama rutulinė jungtis, Dušo stovas, Montavimo komponentai, Antikalkinė technologija, Dušo žarna (1750 mm), Apsauginė žarnos kasetė, MagShelf. Removable shelf with magnetic attachment
- Įprasta – vienodas ir švelnus vandens srautas, Masažuojanti – paslankių purkštukų dėka sukuriamas stiprus, besikeičiantis vandens srautas, Lietaus – vienodas ir švelnus vandens srautas
- Saugus temperatūros fiksavimas ties 38°C, Minimalus šilumos laidumas maišytuvo paviršiuje
- Keraminis ventilis, Termostatinė valdančioji kasetė, Atbulinis filtro vožtuvas (-ai), Filtras (-ai)
- Tiesioji jungtis (-ys), Vidinis sriegis, Dekoratyvinis dangtelis (-iai)
- Trumpinama, Žarnos tipas – susivijanti
- Be jungčių
- 3 srovių

TECHNINIAI DUOMENYS

SRAUTO DUOMENYS

Srovės stiprumas eko režime prie 300 kPa	0.12 l/s
Srovės stiprumas prie 300 kPa	0.20/0.20 l/s
Spaudimo praradimas (0.2 l/s)	250 kPa

TECHNINĖS YPATYBĖS

Vandens temperatūra	max. +65°C
Darbinis spaudimas	100 - 1000 kPa
Pajungimo dydis	G3/4
Montavimo plotis	150 ± 3 mm
Atbulinis vožtuvas (EN1717)	EB
Medžiaga	Žalvaris/Plastikas

REGULIAVIMAI

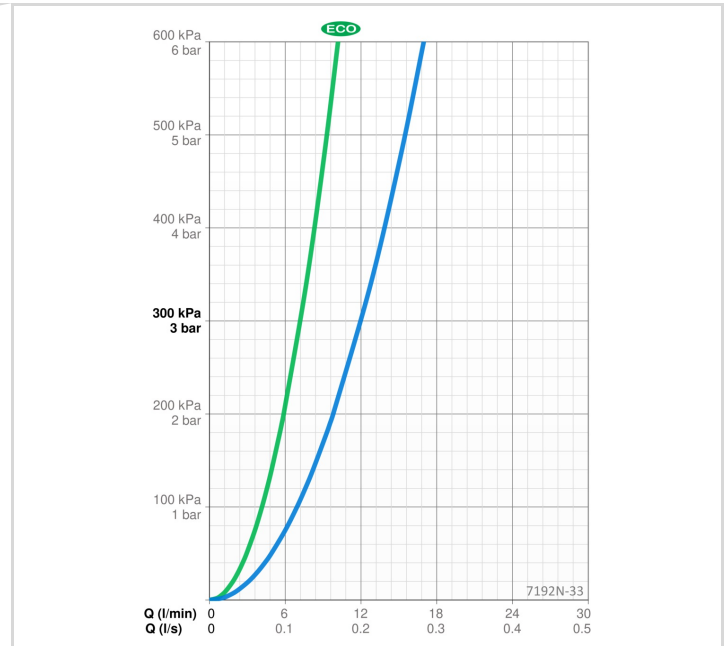
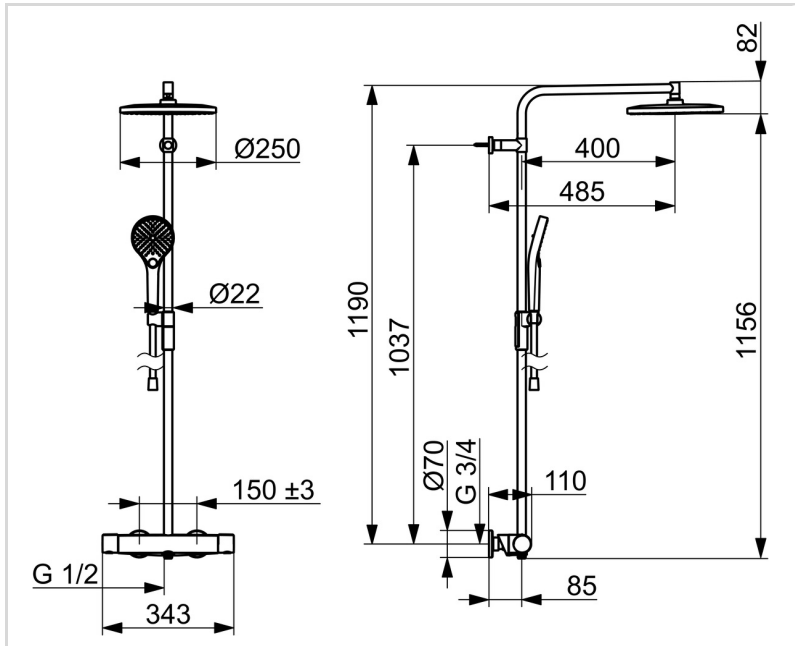
EN standartas	EN1111
Triukšmo klasė	I (ISO 3822)

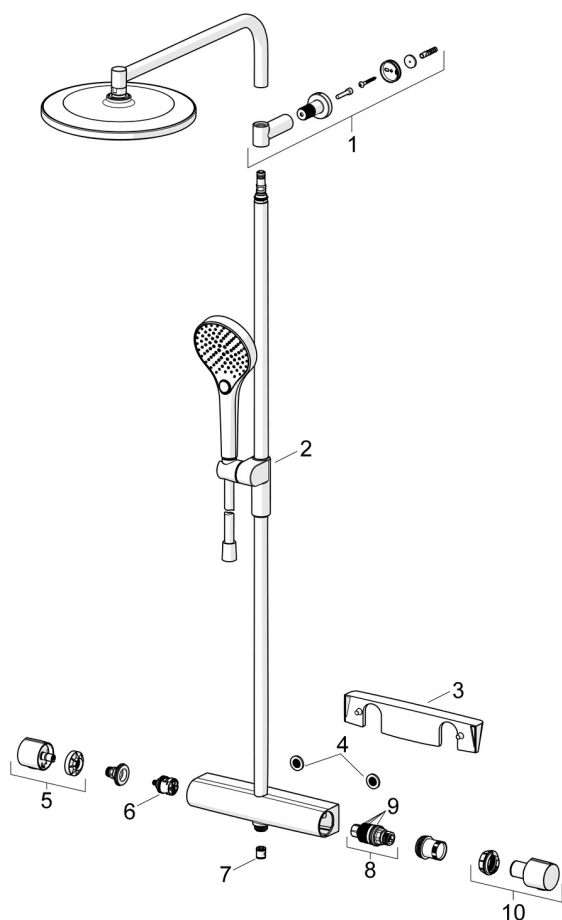
SERTIFIKATAI IR DEKLARACIJOS

Declaration of conformity	DoC
EPD	S-P-07819

TVARUMAS

EPD module A1-A3 (kg CO2 eq.)	26,11
EPD module A4 (kg CO2 eq.)	0,68
EPD module B7 (kg CO2 eq.)	1389,60
EPD module C2 (kg CO2 eq.)	0,05
EPD module C3 (kg CO2 eq.)	0,05
EPD module C4 (kg CO2 eq.)	1,43
EPD module D (kg CO2 eq.)	-17,07





SP7192N-33

	Pavadinimas	Kodas
01	Laikiklis Matinė juoda	1013325V-33
02	Dušo slankiklis Matinė juoda	1012974V-33
03	Lentynėlė Matinė juoda	1012484V-33
04	Filtras-tarpinė, G3/4, DN20	178375V
05	Srovės reguliavimo rankenėlė Matinė juoda	1006775V-33
06	Perjungiklis	198282V
07	Atbulinis vožtuvas, DN15	105311
08	Termostatas	178780V
09	Tarpinių komplektas	178796V
10	Temperatūros rankenėlė Matinė juoda	1006752V-33