



- Montaż ścienny natynkowy
- Czarny matowy
- Uchwyt regulacji temperatury, Uchwyt regulacji strumienia, Symbole Ciepła/Zimna, Dźwignia typu Easy-Grip, Funkcja Eco dla przepływu wody
- Przełącznik obrotowy, Zintegrowany przełącznik/kontrola wypływu wody
- Słuchawka prysznica, Głowica natrysku obrotowa, Blokada w środkowej pozycji wylewki, Obrotowe połączenie przegubu kulowego, Wieszak natrysku, Zmienne punkty mocowania, System zapobiegający osadzaniu się kamienia, Wąż natrysku (1750 mm), Wąż natrysku obraca się u nasady (nie skręca się), MagShelf. Zdejmowana półka z mocowaniem na magnes
- Normalny - Równomierny i delikatny strumień wody, Masaż - Silny strumień wody dzięki obrotowym dyszom natrysku, Deszcz - Równomierny i silny strumień wody
- Zabezpieczenie przed poparzeniem 38° C, Obudowa minimalizująca przewodzenie ciepła
- Głowica ceramiczna do ustawiania przepływu, Głowica termostatyczna do ustawiania temperatury, Zaworki zwrotne, Filtr(y) siatkowy(e)
- Bezpośrednie podłączenie, Gwint wewnętrzny, Rozety
- Rura może być skracana, Złącze zapobiegające skręcaniu się węża
- Bez złązek
- 3 rodzaje strumienia

DANE TECHNICZNE

CECHY PRZEPŁYWOWE

Natężenie przepływu przy 300 kPa w wersji Eko	0.12 l/s
Przepływ wody dla 300 kPa	0.20/0.20 l/s
Spadek ciśnienia dla przepływu (0.2 l/s)	250 kPa

WŁAŚCIWOŚCI TECHNICZNE

Woda ciepła zasilająca	max. +65°C
Ciśnienie robocze	100 - 1000 kPa
Wielkość przyłącza	G3/4
Szerokość instalacji	150 ± 3 mm
Backflow prevention (EN1717)	EB
Material	Mosiądz/Tworzywo

PRZEPISY PRAWNE

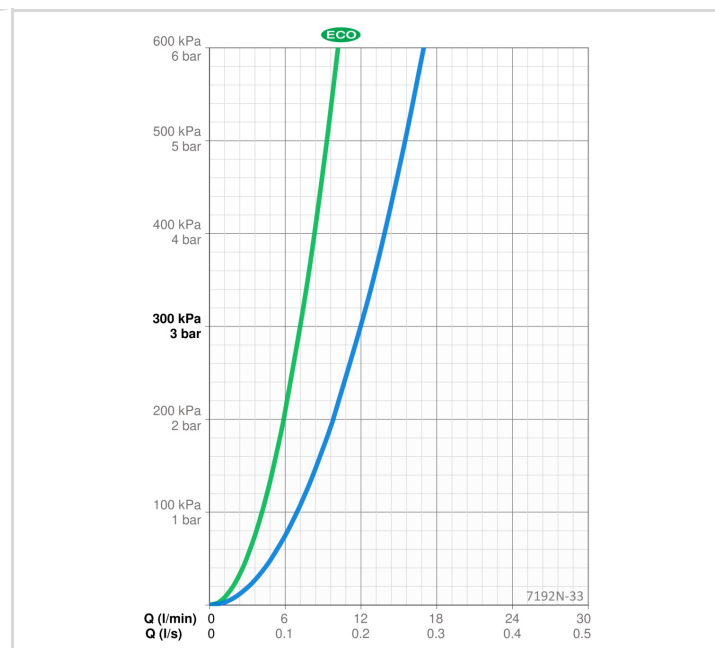
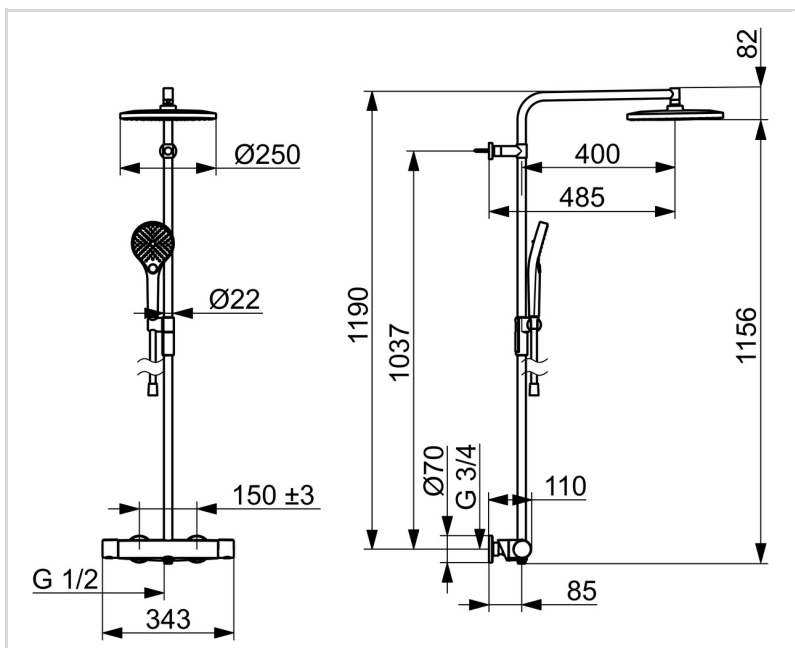
EN standard	EN1111
Klasa głośności	I (ISO 3822)

CERTYFIKATY I DEKLARACJE

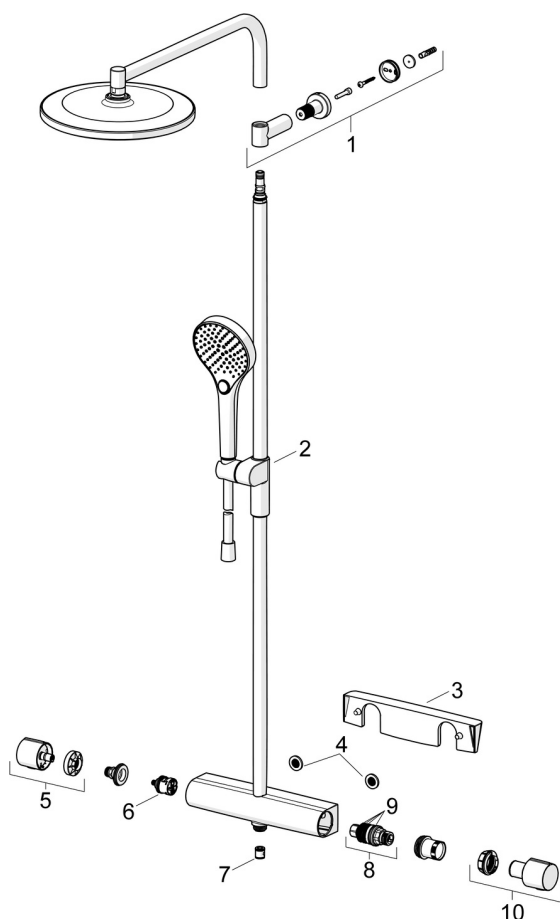
Declaration of conformity	DoC
EPD	S-P-07819

ZRÓWNOWAŻONY ROZWÓJ

EPD module A1-A3 (kg CO2 eq.)	26,11
EPD module A4 (kg CO2 eq.)	0,68
EPD module B7 (kg CO2 eq.)	1389,60
EPD module C2 (kg CO2 eq.)	0,05
EPD module C3 (kg CO2 eq.)	0,05
EPD module C4 (kg CO2 eq.)	1,43
EPD module D (kg CO2 eq.)	-17,07



CZĘŚCI ZAMIENNE



SP7192N-33

	Nazwa	Kod
01	Element mocujący Czarny matowy	1013325V-33
02	Suwak drążka natrysku Czarny matowy	1012974V-33
03	Półka Czarny matowy	1012484V-33
04	Filtr uszczelniający, G3/4, DN20	178375V
05	Uchwyt regulacji strumienia Czarny matowy	1006775V-33
06	Przełącznik	198282V
07	Zawór zwrotny, DN15	105311
08	Termostat - wkład	178780V
09	Oring-zestaw	178796V
10	Pokrętko regulacji temperatury Czarny matowy	1006752V-33