



- Seinapealne paigaldus
- Harjatud pronks
- Temperatuuriseadekahv, Veevooluhulga seadekahv, Kuuma/külma sümbolid, Easy-Grip pinnatöötusega kahv(ad), Vee vooluhulka piirav säästunupp
- Pööratav suundvahetaja, Integreeritud vooluhulga seadekahva
- Käsidušš, Pööratav üladušš, Keskasendisse lukustatav, Kuulliigendiga pööratav dušipihusti, Dušilift, Seatavad kinnitused, Katlakivi vältiv tehnoloogia, Dušivoolik (1750 mm), Mittekeerduv voolik, MagShelf. Removable shelf with magnetic attachment
- Tavapärane ühtlane ja pehme veevool, Masseuriv tugev veevool tänu pöörispihustitele, Vihmana langev tugev ühtlane veevool
- Turvapiiraja (38°C), Väliskorpus ei kuumene kasutamisel
- Keraamiline ventiil, Termostaat automaatseks temperatuuri seadmiseks, Tagasilöögiklapid, Prügipüüdur(id)
- Otse ühendatav, Sisekeere, Peiteäärrikud
- Muudetav pikkus/võimalus lühendada, Anti-twist voolikuliitmik
- ilma liidesteta
- 3-pihustusrežiimi

TEHNILISED ANDMED

VOOLUHULK

Veekulu säästurežiimil survel 300 kPa	0.12 l/s
Vooluhulk 300 kPa	0.20/0.20 l/s
Rõhukadu vooluhulgal (0.2 l/s)	250 kPa

TEHNILISED OMADUSED

Kuum vesi	max. +65°C
Kasutussurve	100 - 1000 kPa
Ühenduse mõõt	G3/4
Paigalduslaius	150 ± 3 mm
Tagasivoolu kaitse (EN1717)	EB
Materjal	Messing/Plastik

MÄÄRUSED

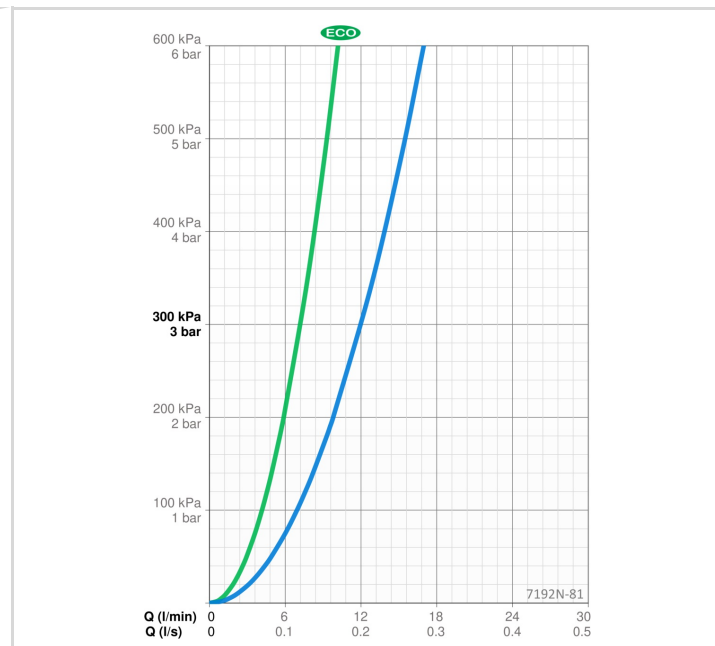
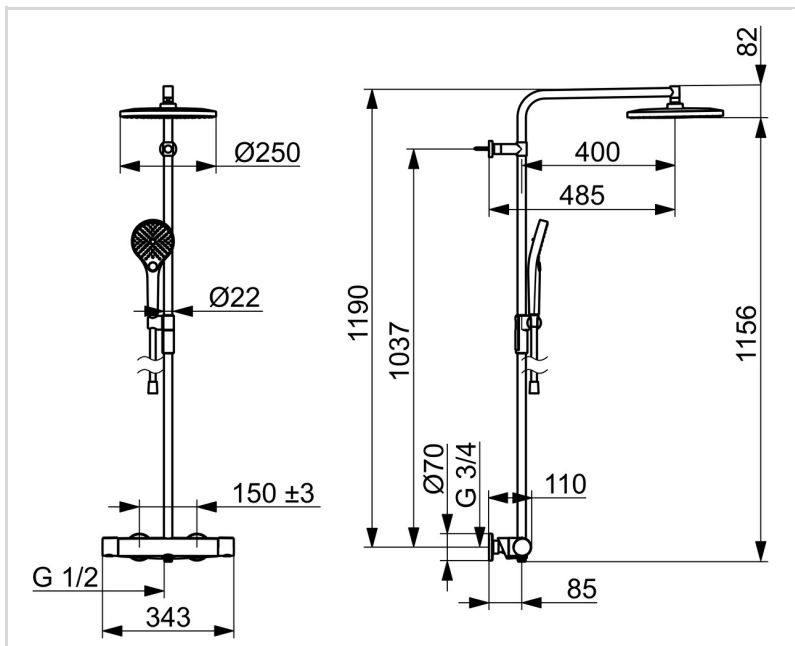
EN standard	EN1111
Hääleklass	I (ISO 3822)

HEAKSKIIDUD JA DEKLARATSIOOID

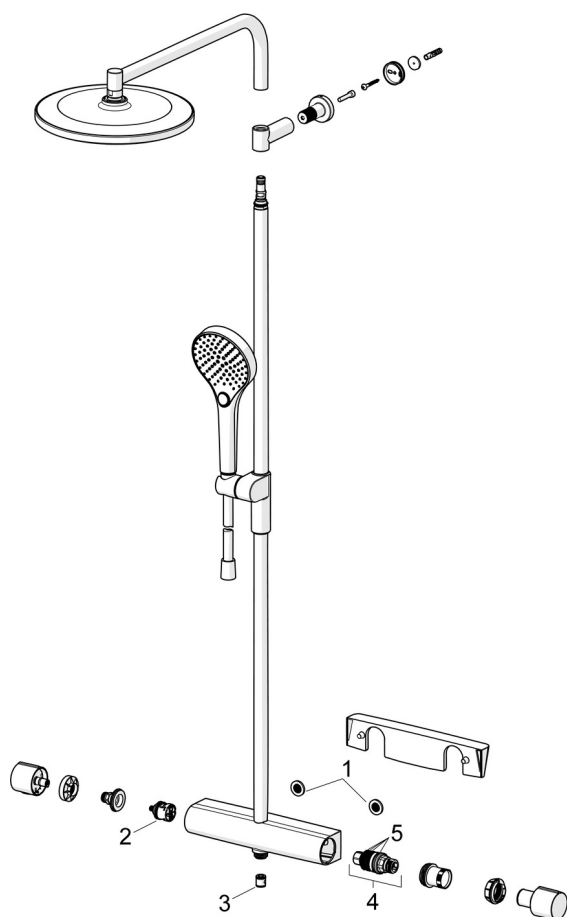
Declaration of conformity	DoC
EPD	S-P-07819

JÄTKUSUUTLIKKUS

EPD module A1-A3 (kg CO2 eq.)	26,14
EPD module A4 (kg CO2 eq.)	0,69
EPD module B7 (kg CO2 eq.)	1389,60
EPD module C2 (kg CO2 eq.)	0,05
EPD module C3 (kg CO2 eq.)	0,05
EPD module C4 (kg CO2 eq.)	1,43
EPD module D (kg CO2 eq.)	-17,08



VARUOSAD



SP7192N-CLR

	Nimetus	Kood
01	Prügipüüdurid, G3/4, DN20	178375V
02	Suundvahetaja	198282V
03	Tagasilöögiklapp, DN15	105311
04	Termostaat/seadeosa	178780V
05	O-tihendikomplekt	178796V