



- Montuojamas sienoje
- Bronzos
- Temperatūros valdymo rankenėlė, Srovės reguliavimo rankenėlė, Karšto/ šalto vandens simboliai, Easy-Grip – paviršiaus dėka lengvai suimama svirtis, Eco – vandens taupymo funkcija
- Pasukamas perjungiklis, Valdymo rankenėlėje integruotas perjungiklis
- Rankinis dušas, Sukiojamas lietaus dušo galva, Užrakinamas ties viduriniąja pozicija, Sukiojama rutulinė jungtis, Dušo stovas, Montavimo komponentai, Antikalkinė technologija, Dušo žarna (1750 mm), Apsauginė žarnos kasetė, MagShelf. Removable shelf with magnetic attachment
- Įprasta – vienodas ir švelnus vandens srautas, Masažuojanti – paslankių purkštukų dėka sukuriamas stiprus, besikeičiantis vandens srautas, Lietaus – vienodas ir švelnus vandens srautas
- Saugus temperatūros fiksavimas ties 38°C, Minimalus šilumos laidumas maišytuvo paviršiuje
- Keraminis ventilis, Termostatinė valdančioji kasetė, Atbulinis filtro vožtuvas (-ai), Filtras (-ai)
- Tiesioji jungtis (-ys), Vidinis sriegis, Dekoratyvinis dangtelis (-iai)
- Trumpinama, Žarnos tipas – susivijanti
- Be jungčių
- 3 srovių

TECHNINIAI DUOMENYS

SRAUTO DUOMENYS

Srovės stiprumas eko režime prie 300 kPa	0.12 l/s
Srovės stiprumas prie 300 kPa	0.20/0.20 l/s
Spaudimo pradidimas (0.2 l/s)	250 kPa

TECHNINĖS YPATYBĖS

Vandens temperatūra	max. +65°C
Darbinis spaudimas	100 - 1000 kPa
Pajungimo dydis	G3/4
Montavimo plotis	150 ± 3 mm
Atbulinis vožtuvas (EN1717)	EB
Medžiaga	Žalvaris/Plastikas

REGULIAVIMAI

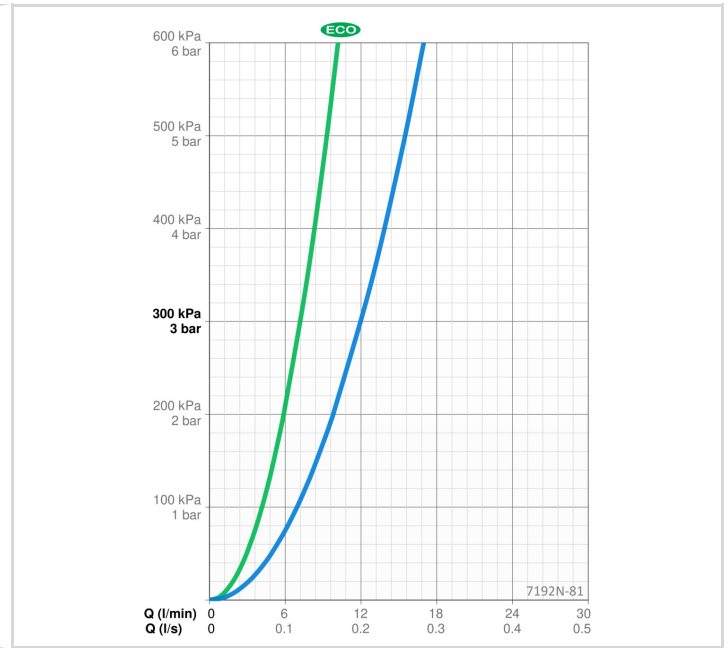
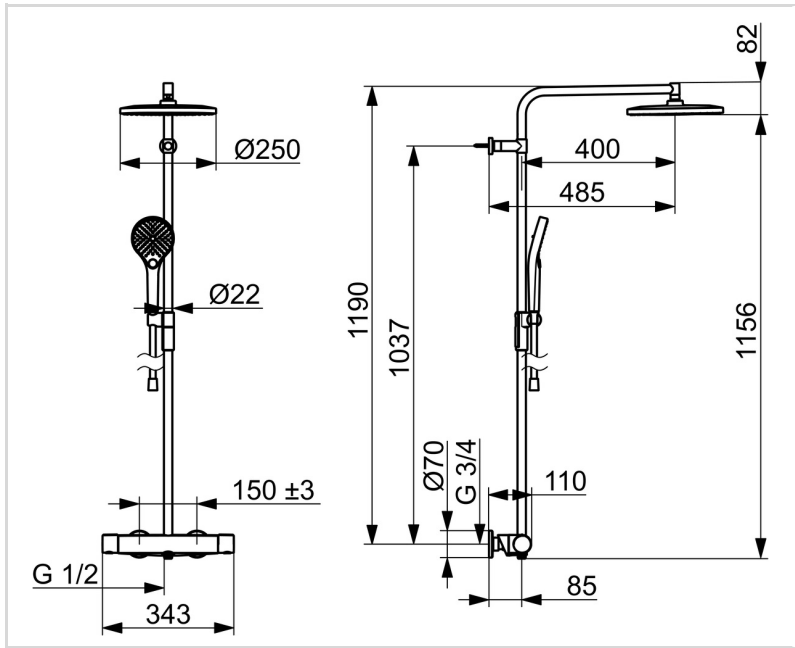
EN standartas	EN1111
Triukšmo klasė	I (ISO 3822)

SERTIFIKATAI IR DEKLARACIJOS

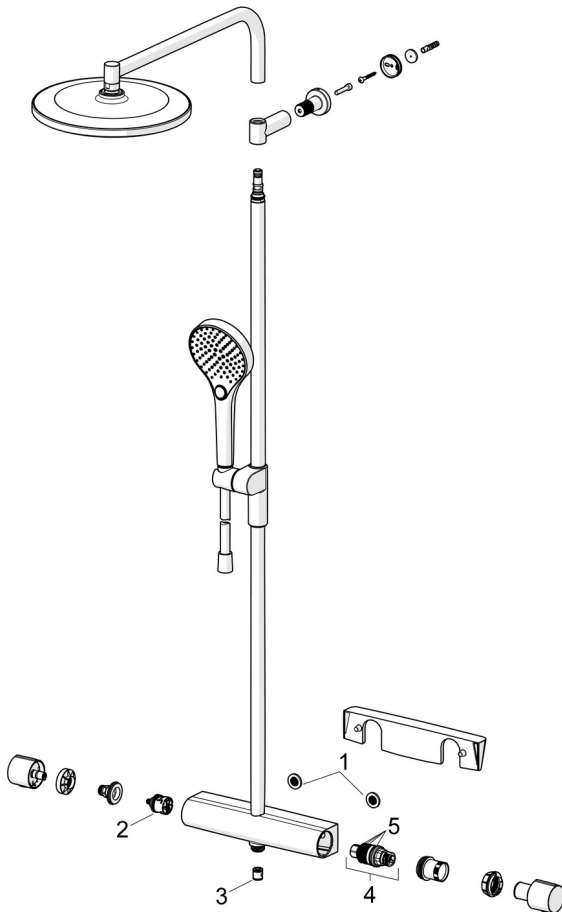
Declaration of conformity	DoC
EPD	S-P-07819

TVARUMAS

EPD module A1-A3 (kg CO2 eq.)	26,14
EPD module A4 (kg CO2 eq.)	0,69
EPD module B7 (kg CO2 eq.)	1389,60
EPD module C2 (kg CO2 eq.)	0,05
EPD module C3 (kg CO2 eq.)	0,05
EPD module C4 (kg CO2 eq.)	1,43
EPD module D (kg CO2 eq.)	-17,08



ATSARGINĖS DALYS



SP7192N-CLR

	Pavadinimas	Kodas
01	Filtras-tarpinė, G3/4, DN20	178375V
02	Perjungiklis	198282V
03	Atbulinis vožtuvas, DN15	105311
04	Termostatas	178780V
05	Tarpinių kompleksas	178796V