



Termostaattinen sadesuihkuhana jossa helppokäyttöinen vaihdin, lämmönsäädin ja EcoFlow-virtaamasäädin. Lämmönsäätökahvassa on lämpötilanrajoitin, joka voidaan ohittaa nappia painamalla. Irrotettava laskutaso suihkutarvikkeille. Käsisiuhkussa kolme säätövaihtoehtoa, helposti puhdistettava siivilä sekä suihkupidike. Hanassa on roskasiivilät ja yksisuuntaventtiilit.

Oras Optima Style on suunniteltu säväyttämään ja tarjoamaan tyylikäs ratkaisu mihin tahansa kylpyhuoneeseen, suorituskykyä unohtamatta. Nauti yksinkertaisesti paremmasta suihkukokemuksesta joka ikinen päivä.

- Seinäasennus
- Kromi
- Lämmönsäätökahva, Määränsäätökahva, Kuuma/Kylmä symbolit, Easy Grip, Ekotoiminto
- Käännettävä vaihdin, Integroitu määränsäätökahvaan
- Käsisiuhku, Kääntyvä sadesuihku/yläsiuhku, Lukittavissa keskiasentoon, Nivelletty suihkulautanen, Suihkutanko, Säädettävä asennus, Silikonisuuttimet (helppo puhdistaa), Suihkuletku (1750 mm), Suihkuletku pyörii juurestaan (ei kierry), MagShelf. Irrotettava hylly magneettikiinnityksellä
- Normaali – Tasainen ja pehmeä vesisuihku, Hierova – Voimakas ja pyörteinen vesisuihku, Sade – Tasainen ja voimakas vesisuihku
- Turvanuppi 38°C:n kohdalla, Pinnan kuumenemistä estävä rakenne
- Keraaminen käyttöventtiili virtaamansäädölle, Termostaattinen säätöosa, Yksisuuntaventtiilit, Roskasiivilät
- Suorakytkentä yhdistäjiin, Sisäkierre, Peitelaiapat
- Lyhennettävissä, Kiertymisen estävä letkuliitin
- Ilman yhdistäjiä
- 3 suihkutoimintoa

## TEKNISET TIEDOT

### VIRTAAMATIEDOT

Ekovirtaama 300 kPa	0.12 l/s
Virtaama 300 kPa	0.20/0.20 l/s
Painehäviö virtaamalla (0.2 l/s)	250 kPa

### TEKNISET OMINAISUUDET

Lämmin vesi	max. +65°C
Käyttöpaine	100 - 1000 kPa
Liitäntäkoko	G3/4
Asennusleveys	150 ± 3 mm
Takaisinimusuojaus (EN1717)	EB
Materiaali	Messinki/Komposiitti

### MÄÄRÄYKSET

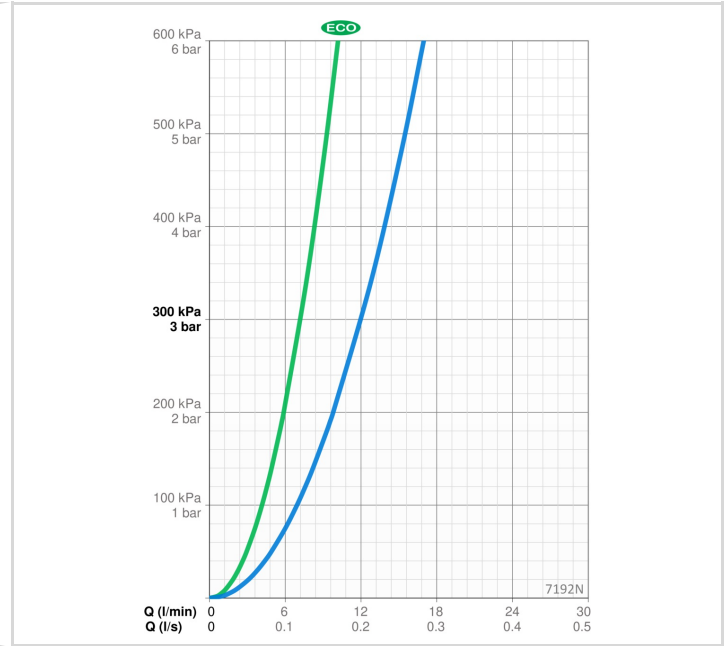
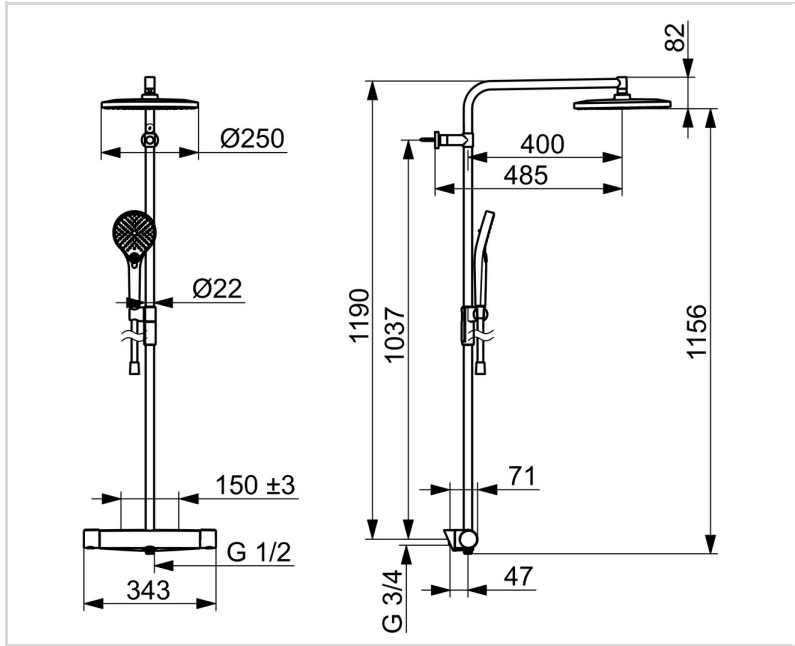
EN standardi	EN1111
Ääniluokka	I (ISO 3822)

### HYVÄKSYNNÄT JA DEKLARAATIOT

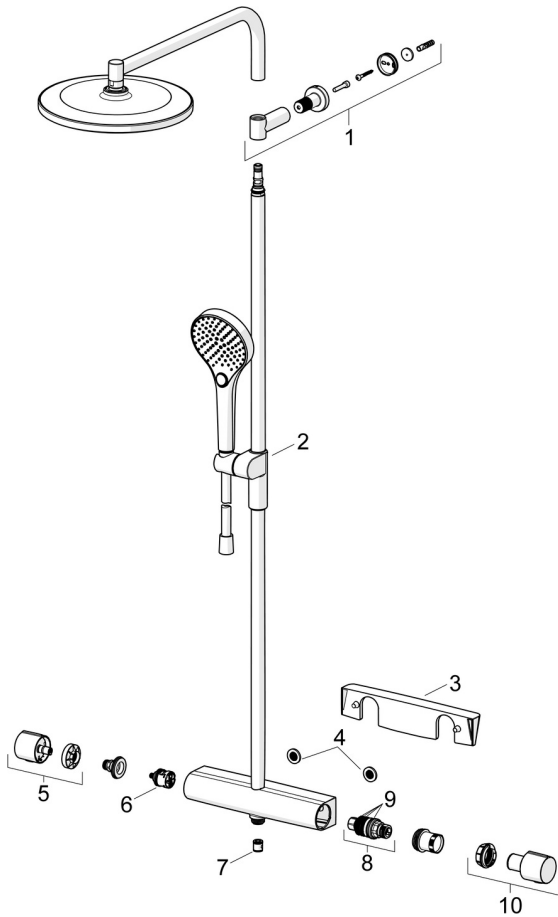
Declaration of conformity	DoC
EPD	S-P-07819

### VASTUULLISUUS

EPD module A1-A3 (kg CO2 eq.)	25,87
EPD module A4 (kg CO2 eq.)	0,68
EPD module B7 (kg CO2 eq.)	1389,60
EPD module C2 (kg CO2 eq.)	0,05
EPD module C3 (kg CO2 eq.)	0,05
EPD module C4 (kg CO2 eq.)	1,42
EPD module D (kg CO2 eq.)	-16,91



## VARAOSAT



## SP7192N

Nimi	Koodi	LVI
01 Seinäkiinnike Kromi	1013325V	6510331
02 Suihkutangon liuku Kromi	1012974V	6510325
03 Hylly Kromi	1012484V	6510323
04 Sihttiiviste, G3/4, DN20	178375V	6422179
05 Määränsäätökahva Kromi	1006775V	6420808
06 Vaihdin	198282V	6422112
07 Yksisuuntaventtiili, DN15	105311	6422014
08 Termostaattinen säätöosa	178780V	6421004
09 O-rengassarja	178796V	6421003
10 Lämmönsäätökahva Kromi	1006752V	6420806