



Termostaattinen sadesuihkuhana, jossa Easy Grip-kahvat, juoksuputki, sadesuihku ja käsisuihku. Kahvassa helppokäyttöinen vaihdin juoksuputkelle/suihkuputkelle ja suihkuputkessa vaihdin sadesuihkulle/käsisuihkulle. Hanassa EcoFlow-virtaamasäädin ja lämmönsäädin. Käsisuihkussa kolme säätövaihtoehtoa, helposti puhdistettava siivilä, suihkupidike, saippuateline sekä seinäkiinnike. Hanassa roskasiivilät ja yksisuuntaventtiilit.

- Seinäasennus
- Kromi
- Kiinteä juoksuputki
- Lämmönsäätökahva, Määränsäätökahva, Easy Grip, Turvatoiminto
- Käännettävä vaihdin
- Käsisuihku, Suihkutanko, Sadesuihku/Yläsuihku, Säädettävä suihkun kannatin, Saippuateline, Suihkupidike, Suihkuletku (2000 mm), Eko-virtaustoiminto, Nivelletty suihkulautanen
- Turvanuppi 38°C:n kohdalla, Pinnan kuumenemistä estävä rakenne
- Termostaattinen säätöosa, Roskasiivilät, Yksisuuntaventtiilit
- Tuote sisältää: käsisuihku 272020 (lvi-koodi 6510102), sadesuihku 272080 (lvi-koodi 6510094), saippuateline 253080 (lvi-koodi 6519728), käsisuihkun pidike 251080 (lvi-koodi 6519727), suihkuletku 241020 (lvi-koodi 6515011)
- 3 suihkutoimintoa

TEKNISET TIEDOT

VIRTAAMATIEDOT

Ekovirtaama 300 kPa	0.14 l/s
Virtaama 300 kPa	0.33 l/s
Painehäviö virtaamalla (0.2 l/s)	300 kPa
Painehäviö virtaamalla (0.3 l/s)	250 kPa

TEKNISET OMINAISUUDET

Lämmin vesi	max. +80°C
Käyttöpaine	100 - 1000 kPa
Liitännäkoko	G1/2
Asennusleveys	150 ± 3 mm
Takaisinimisuojaus (EN1717)	EB
Materiaali	Messinki/Komposiitti

MÄÄRÄYKSET

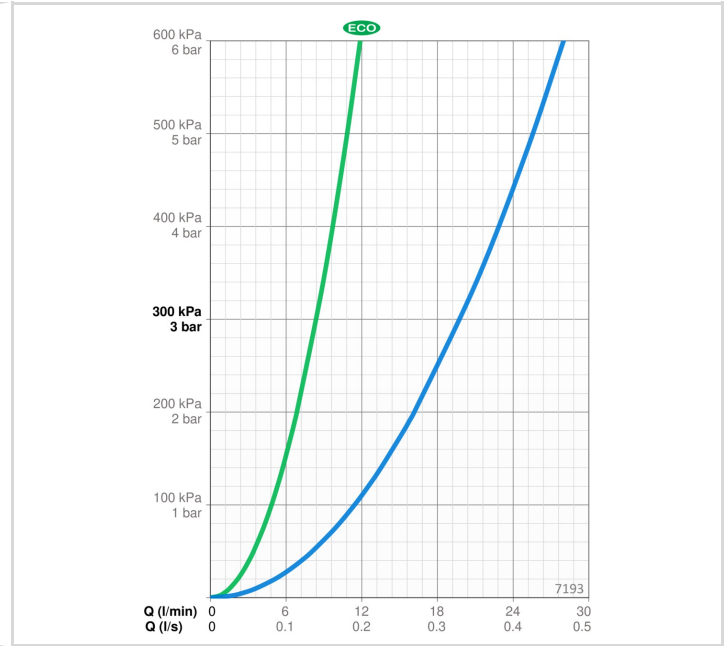
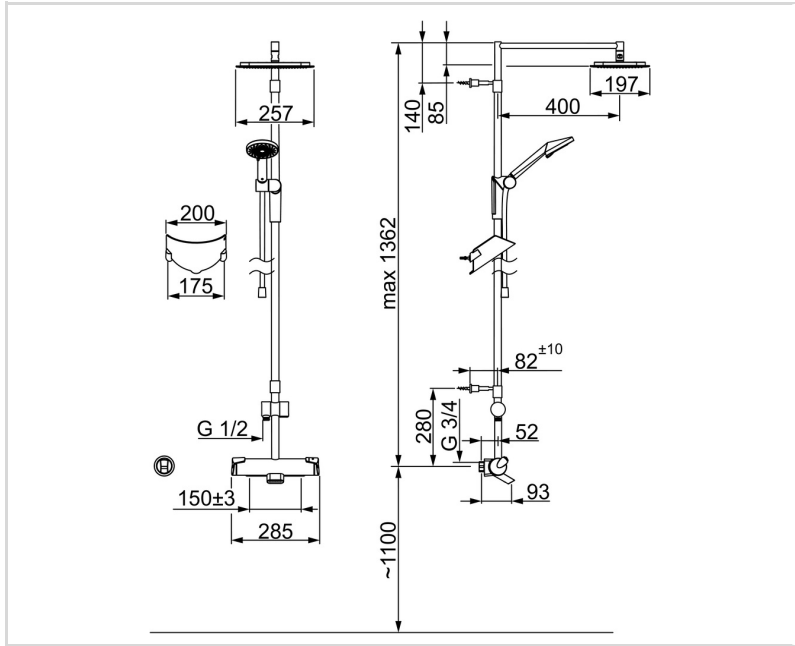
EN standardi	EN 1111, EN 1112, EN 1113
Ääniluokka	I (ISO 3822)

HYVÄKSYNNÄT JA DEKLARAATIOT

STF sertifikaatti	EUFI29-20002662-TH4
Declaration of conformity	DoC
EPD	S-P-07819

VASTUULLISUUS

EPD module A1-A3 (kg CO2 eq.)	32,75
EPD module A4 (kg CO2 eq.)	0,86
EPD module B7 (kg CO2 eq.)	1621,20
EPD module C2 (kg CO2 eq.)	0,06
EPD module C3 (kg CO2 eq.)	0,06
EPD module C4 (kg CO2 eq.)	1,79
EPD module D (kg CO2 eq.)	-21,40



VARAOSAT



SP7193

	Nimi	Koodi	LVI
01	Määränsäätökahva	601267V	6420321
02	Vaihdin/Säätöosa	601278V	6510096
03	Sihttiiviste, G3/4, DN20	178375V	6422179
03	Roskasiivilät, G1/2, DN15	198094/2	6422063
04	O-rengassarja	178796V	6421003
05	Lämmönsäätökahva	601273V	6420324
06	Termostaattinen säätöosa	178780V	6421004
07	Suutin	601637V	6420376
08	Vaihdin	600358V	6420110
N.I.	Suihkuputken pidike Kromi	600860V	6510274