



Termostaattinen sadesuihkuhana jossa juoksuputki, sadesuihku ja käsisuihku. Hanassa on EcoFlow-virtaamasäädin ja lämmönsäädin. Kahvassa helppokäyttöinen vaihdin juoksuputkelle/kattosuihkulle ja juoksuputkessa nostettava vaihdin käsisuihkulle. Lämmönsäätökahvassa on lämpötilanrajoitin, joka voidaan ohittaa nappia painamalla. Irrotettava laskutaso suihkutarvikkeille. Käsisuihkussa kolme säätövaihtoehtoa, helposti puhdistettava siivilä sekä suihkupidike. Hanassa on roskasiivilät ja yksisuuntaventtiilit. Mattamusta.

Oras Optima Style on suunniteltu säilyttämään ja tarjoamaan tyylikäs ratkaisu mihin tahansa kylpyhuoneeseen, suorituskykyä unohtamatta. Nauti yksinkertaisesti paremmasta suihkukokemuksesta joka ikinen päivä.

- Seinäasennus
- Mattamusta
- Irrotettava juoksuputki
- Lämmönsäätökahva, Määränsäätökahva, Kuuma/Kylmä symbolit, Easy Grip, Ekotoiminto
- Käännettävä vaihdin, Integroitu määränsäätökahvaan
- Nivelletty suihkulautanen, Käsisuihku, Lukittavissa keskiasentoon, MagShelf. Irrotettava hylly magneettikiinnityksellä, Säädettävä suihkun kannatin, Kääntyvä sadesuihku/yläsuihku, Suihkuletku (1750 mm), Suihkutanko, Silikonisuuttimet (helppo puhdistaa), Suihkuletku pyörii juurestaan (ei kierry), Säädettävä asennus
- Normaali – Tasainen ja pehmeä vesisuihku, Hierova – Voimakas ja pyörteinen vesisuihku, Sade – Tasainen ja voimakas vesisuihku
- Turvanuppi 38°C:n kohdalla, Pinnan kuumenemistä estävä rakenne
- Keraaminen käyttöventtiili virtaamansäädölle, Termostaattinen säätöosa, Yksisuuntaventtiilit, Roskasiivilät
- Suorakytkentä yhdistäjiin, Sisäkierre, Peitelaiapat
- Lyhennettävissä, Kiertymisen estävä letkuliitin
- Ilman yhdistäjiä
- 3 suihkutoimintoa

TEKNISET TIEDOT

VIRTAAMATIEDOT

Ekovirtaama 300 kPa	0.12 l/s
Virtaama 300 kPa	0.22/0.22 l/s
Painehäviö virtaamalla (0.2 l/s)	250 kPa

TEKNISET OMINAISUUDET

Lämmin vesi	max. +65°C
Käyttöpaine	100 - 1000 kPa
Liitännäiskoko	G3/4
Asennusleveys	150 ± 3 mm
Uloottuma	131 mm
Takaisinimusuojaus (EN1717)	EB
Materiaali	Messinki/Komposiitti

MÄÄRÄYKSET

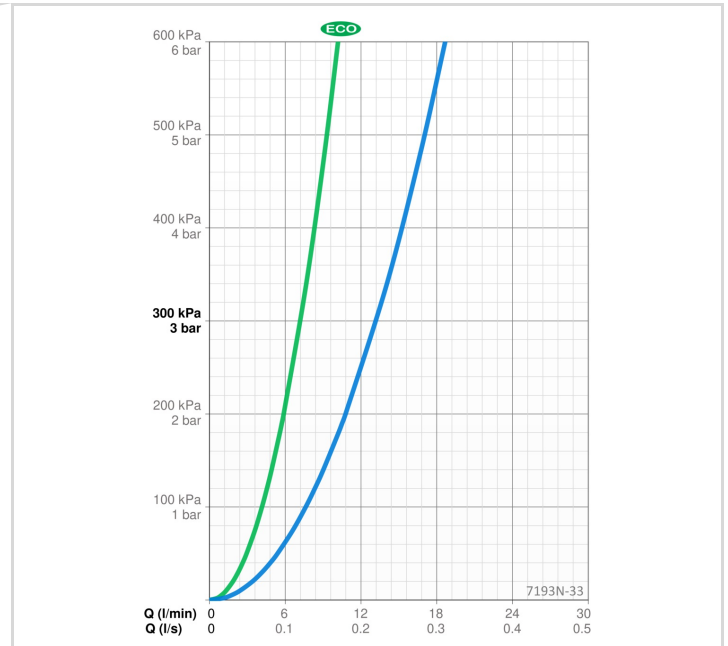
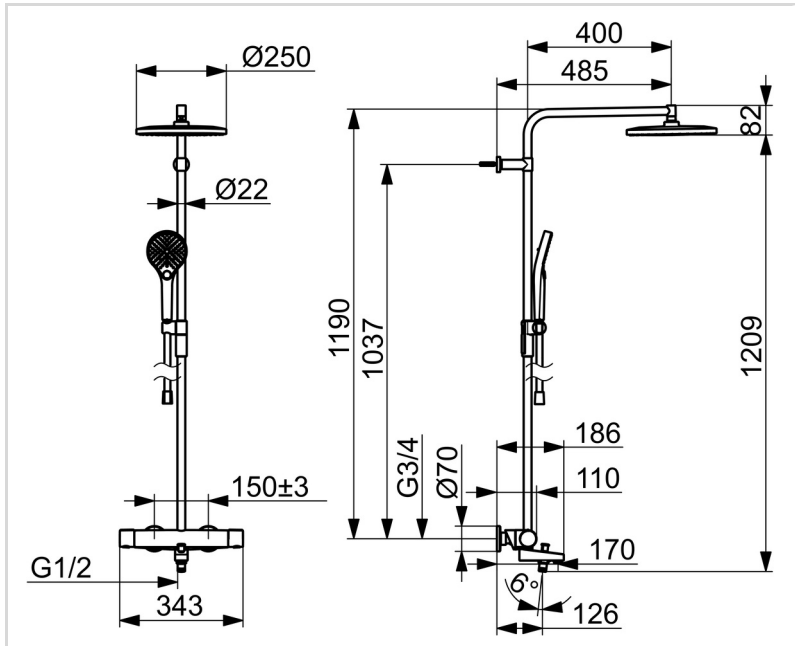
EN standardi	EN1111
Ääniluokka	I (ISO 3822)
Ääniluokka 0.2 l/s	I (ISO 3822)

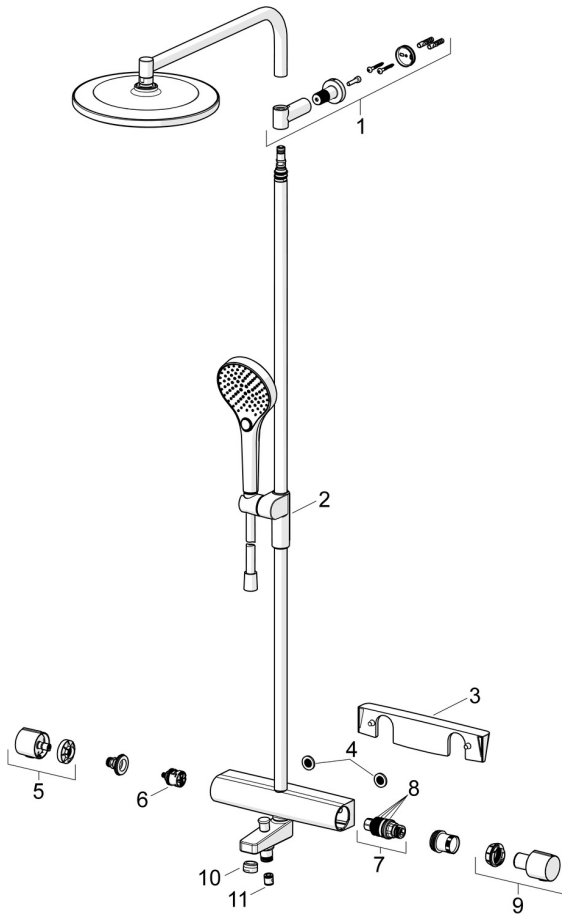
HYVÄKSYNNÄT JA DEKLARAATIOT

Declaration of conformity	DoC
EPD	S-P-07819

VASTUULLISUUS

EPD module A1-A3 (kg CO2 eq.)	29,51
EPD module A4 (kg CO2 eq.)	0,77
EPD module B7 (kg CO2 eq.)	1389,60
EPD module C2 (kg CO2 eq.)	0,06
EPD module C3 (kg CO2 eq.)	0,06
EPD module C4 (kg CO2 eq.)	1,62
EPD module D (kg CO2 eq.)	-19,29





SP7193N-33

	Nimi	Koodi	LVI
01	Seinäkiinnike Mattamusta	1013325V-33	6510332
02	Suihkutangon liuku Mattamusta	1012974V-33	6510326
03	Hylly Mattamusta	1012484V-33	6510324
04	Sihtitiiviste, G3/4, DN20	178375V	6422179
05	Määränsäätökahva Mattamusta	1006775V-33	6420809
06	Vaihdin	198282V	6422112
07	Termostaattinen säätöosa	178780V	6421004
08	O-rengassarja	178796V	6421003
09	Lämmönsäätökahva Mattamusta	1006752V-33	6420807
10	Poresuutin, STD M24x1 LL C Mattamusta	1017576V-33	6510334
11	Yksisuuntaventtiili, DN15	105311	6422014