



Termostaattinen sadesuihkuhana jossa juoksuputki, sadesuihku ja käsisuihku. Hanassa on EcoFlow-virtaamasäädin ja lämmönsäädin. Kahvassa helppokäyttöinen vaihdin juoksuputkelle/kattosuihkulle ja juoksuputkessa nostettava vaihdin käsisuihkulle. Lämmönsäätökahvassa on lämpötilanrajoitin, joka voidaan ohittaa nappia painamalla. Irrotettava laskutaso suihkutarvikkeille. Käsisuihkussa kolme säätövaihtoehtoa, helposti puhdistettava siivilä sekä suihkupidike. Hanassa on roskasiivilät ja yksisuuntaventtiilit. Harjattu pronssi.

Oras Optima Style on suunniteltu säilyttämään ja tarjoamaan tyylikäs ratkaisu mihin tahansa kylpyhuoneeseen, suorituskykyä unohtamatta. Nauti yksinkertaisesti paremmasta suihkukokemuksesta joka ikinen päivä.

- Seinäasennus
- Harjattu pronssi
- Irrotettava juoksuputki
- Lämmönsäätökahva, Määränsäätökahva, Kuuma/Kylmä symbolit, Easy Grip, Ekotoiminto
- Käännettävä vaihdin, Integroitu määränsäätökahvaan
- Nivelletty suihkulautanen, Käsisuihku, Lukittavissa keskiasentoon, MagShelf. Irrotettava hylly magneettikiinnityksellä, Säädettävä suihkun kannatin, Kääntyvä sadesuihku/yläsuihku, Suihkuletku (1750 mm), Suihkutanko, Silikonisuuttimet (helppo puhdistaa), Suihkuletku pyörii juurestaan (ei kierry), Säädettävä asennus
- Normaali – Tasainen ja pehmeä vesisuihku, Hierova – Voimakas ja pyörteinen vesisuihku, Sade – Tasainen ja voimakas vesisuihku
- Turvanuppi 38°C:n kohdalla, Pinnan kuumenemistä estävä rakenne
- Keraaminen käyttöventtiili virtaamansäädölle, Termostaattinen säätöosa, Yksisuuntaventtiilit, Roskasiivilät
- Suorakytkentä yhdistäjiin, Sisäkierre, Peitelaiapat
- Lyhennettävissä, Kiertymisen estävä letkuliitin
- Ilman yhdistäjiä
- 3 suihkutoimintoa

TEKNISET TIEDOT

VIRTAAMATIEDOT

| | |
|----------------------------------|---------------|
| Ekovirtaama 300 kPa | 0.12 l/s |
| Virtaama 300 kPa | 0.22/0.22 l/s |
| Painehäviö virtaamalla (0.2 l/s) | 250 kPa |

TEKNISET OMINAISUUDET

| | |
|-----------------------------|----------------------|
| Lämmin vesi | max. +65°C |
| Käyttöpaine | 100 - 1000 kPa |
| Liitännäiskoko | G3/4 |
| Asennusleveys | 150 ± 3 mm |
| Uloittuma | 131 mm |
| Takaisinimusuojaus (EN1717) | EB |
| Materiaali | Messinki/Komposiitti |

MÄÄRÄYKSET

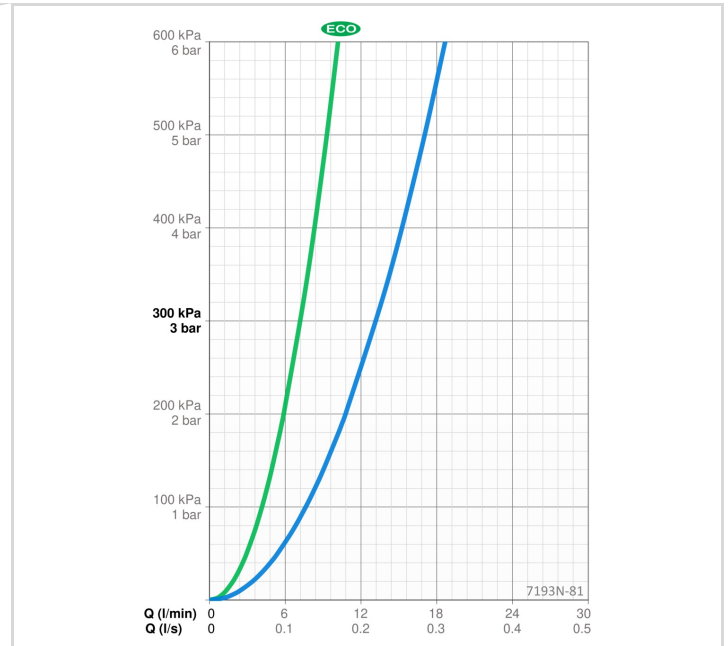
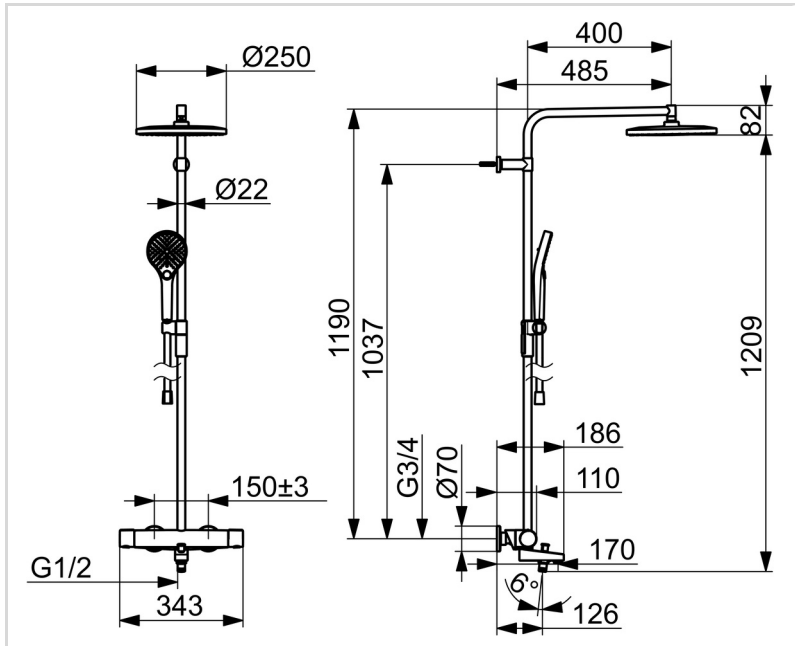
| | |
|--------------------|--------------|
| EN standardi | EN1111 |
| Ääniluokka 0.2 l/s | I (ISO 3822) |

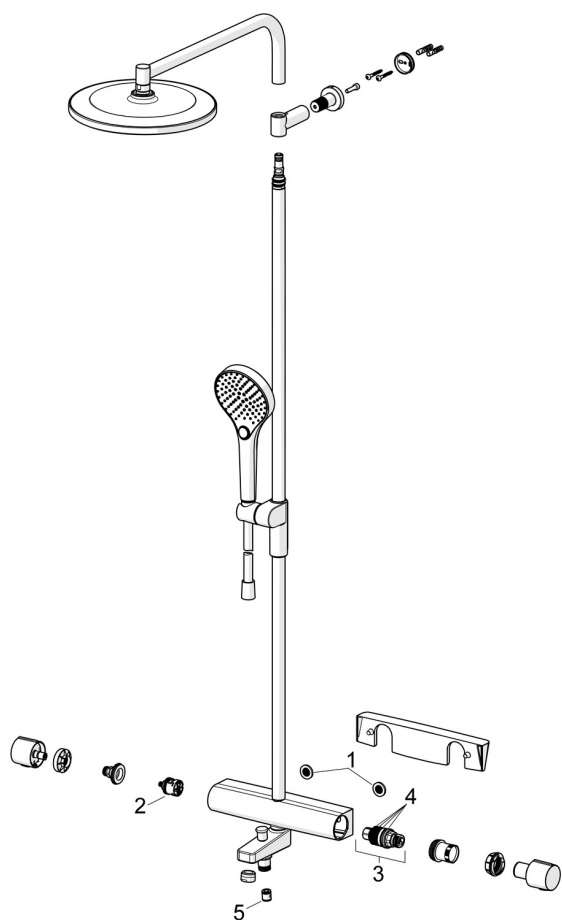
HYVÄKSYNNÄT JA DEKLARAATIOT

| | |
|---------------------------|-----------|
| Declaration of conformity | DoC |
| EPD | S-P-07819 |

VASTUULLISUUS

| | |
|-------------------------------|----------------|
| EPD module A1-A3 (kg CO2 eq.) | 29,26 |
| EPD module A4 (kg CO2 eq.) | 0,77 |
| EPD module B7 (kg CO2 eq.) | 1389,60 |
| EPD module C2 (kg CO2 eq.) | 0,06 |
| EPD module C3 (kg CO2 eq.) | 0,06 |
| EPD module C4 (kg CO2 eq.) | 1,60 |
| EPD module D (kg CO2 eq.) | -19,12 |



**SP7193N-CLR**

| | Nimi | Koodi | LVI |
|----|---------------------------|--------------|------------|
| 01 | Sihtitiiviste, G3/4, DN20 | 178375V | 6422179 |
| 02 | Vaihdin | 198282V | 6422112 |
| 03 | Termostaattinen säätöosa | 178780V | 6421004 |
| 04 | O-rengassarja | 178796V | 6421003 |
| 05 | Yksisuuntaventtiili, DN15 | 105311 | 6422014 |