

- Seinapealne paigaldus
- Kroom
- Temperatuuriseadekahv, Veevooluhulga seadekahv
- Käsidušš, Ülaidušš, Dušivoolik (1750 mm), Seatavad kinnitused, Kuulliigendiga pööratav dušipihusti, Katlakivi vältiv tehnoloogia
- Vihmana langev tugev ühtlane veevool
- Turvapiiraja (38°C), Väliskorpus ei kuumene kasutamisel
- Keraamiline ventiil, Termostaat automaatseks temperatuuri seadmiseks, Tagasilöögiklapid, Prügipüüdur(id)
- Ekstsentrkliides(ed), Väliskeere, Peiteäärrikud, Summutid
- Muudetav pikkus/võimalus lühendada

TEHNILISED ANDMED

VOOLUHULK

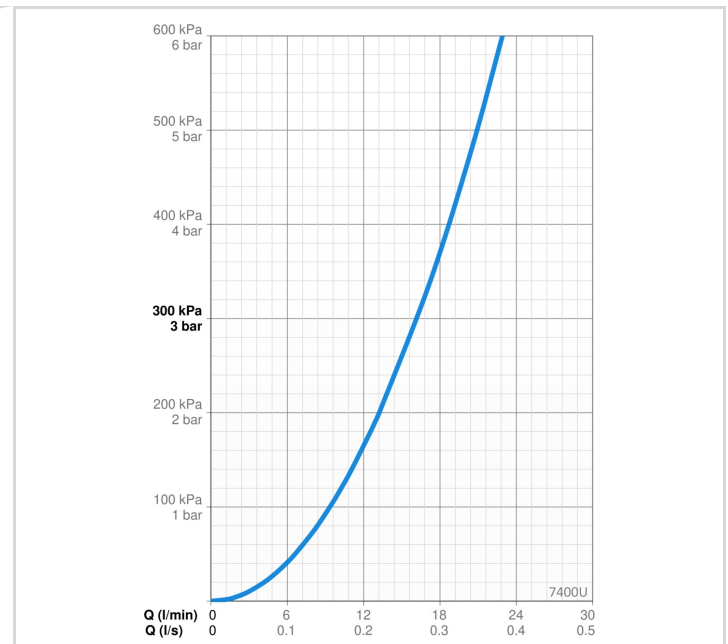
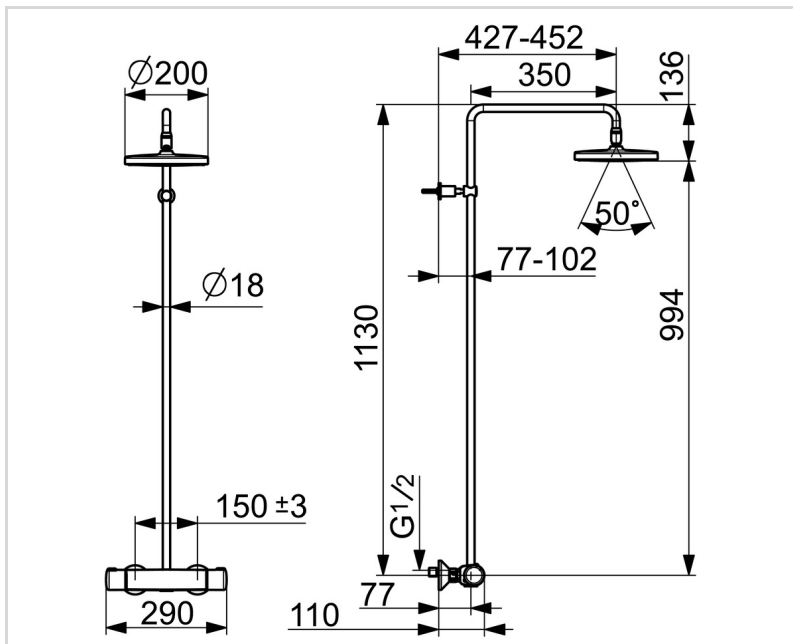
Vooluhulk 300 kPa	0.27 l/s
Rõhukadu vooluhulgal (0.2 l/s)	170 kPa

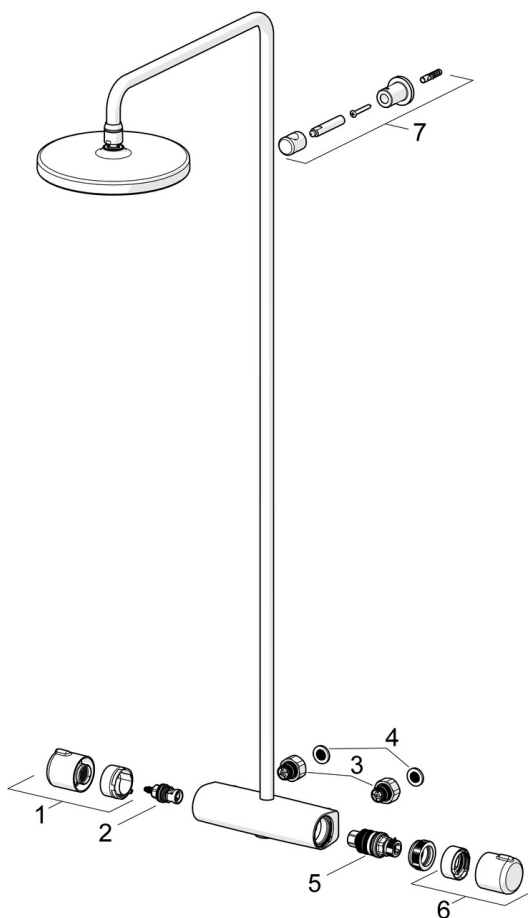
TEHNILISED OMADUSED

DN- mõõt (normaal mõõt)	DN15
Kuum vesi	max. +65°C
Kasutussurve	100 - 1000 kPa
Ühenduse mõõt	G1/2
Paigalduslaius	150 ± 15 mm
Tööulatus	427 - 452 mm
Tagasivoolu kaitse (EN1717)	EB
Materjal	Messing

MÄÄRUSED

EN standard	EN 1111, EN 1112, EN 1113
Hääleklass	I (ISO 3822)





SP7400

	Nimetus	Kood
01	Veevooluhulga seadekahv Kroom	602430V
02	Kasutusventiil Kroom	109898
03	Ühendada	602438/2
04	Prügipüüdurid, G3/4, DN20	178375V
05	Termostaat/seadeosa	178780V
06	Temperatuuriseadekahv Kroom	602431V
07	Dušitoru kinnitus Kroom	1001314V