



- ECO Building, Housing
- Seinapealne paigaldus
- Kroom
- Temperatuuriseadekahv, Veevooluhulga seadekahv, Vee vooluhulka piirav säästunupp, Temperatuuri turvapiiraja
- Pööratav suundvahetaja, Integreeritud vooluhulga seadekahva
- Käsidušš, Dušilift, Üladušš, Seatav dušilifti liugur, Seatavad kinnitused, Kuulliigendiga pööratav dušipihusti, Katlakivi vältiv tehnoloogia, Mittekeerduv voolik
- Intensiivne, tugev ja virgutav veevool
- Turvapiiraja (38°C), Väliskorpus ei kuumene kasutamisel
- Keraamiline ventiil, Tagasilöögiklapid, Thermostatic comfort cartridge for precise temperature control, Prügipüüdur(id)
- Otse ühendatav
- Muudetav pikkus/võimalus lühendada
- ilma liidesteta
- 1-pihustusrežiim

TEHNILISED ANDMED

VOOLUHULK

Normvooluhulk 300 kPa (vooluhulga piirajaga) **0.125 l/s**

TEHNILISED OMADUSED

DN- mõõt (normaal mõõt)	DN15
Kuum vesi	max. +65°C
Kasutussurve	100 - 1000 kPa
Ühenduse mõõt	G3/4
Paigalduslaius	150 ± 3 mm
Tagasivoolu kaitse (EN1717)	EB
Materjal	Messing

MÄÄRUSED

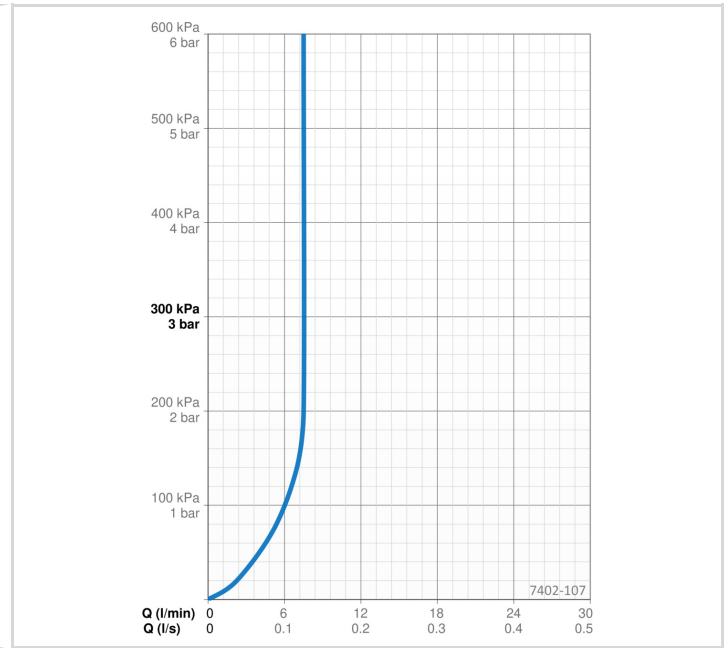
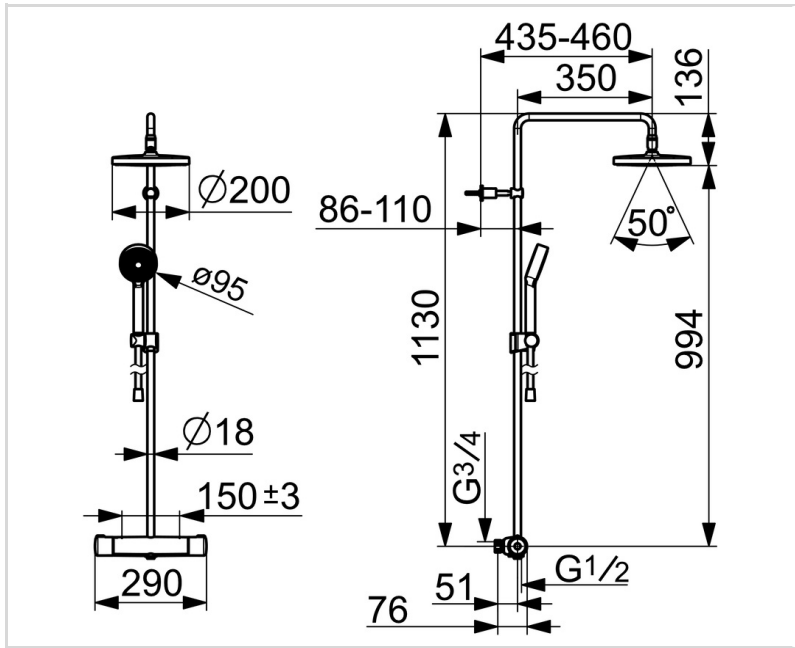
EN standard	EN 1111, EN 1112, EN 1113
Hääleklass	I (ISO 3822) Oras lab.

HEAKSKIIDUD JA DEKLARATSIOID

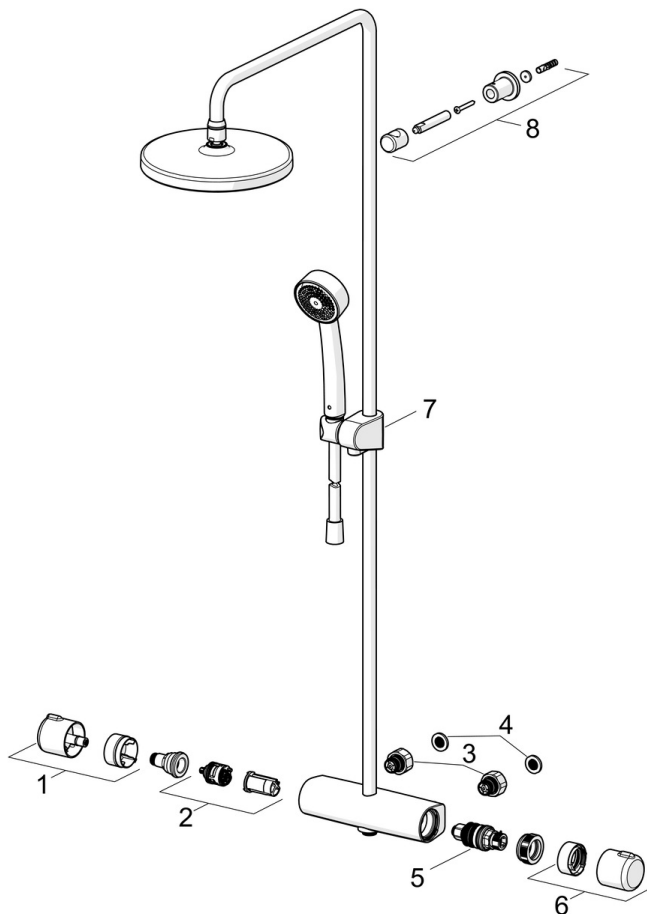
Declaration of conformity	DoC
EPD	S-P-07819

JÄTKUSUUTLIKKUS

EPD module A1-A3 (kg CO2 eq.)	19,48
EPD module A4 (kg CO2 eq.)	0,51
EPD module B7 (kg CO2 eq.)	1447,50
EPD module C2 (kg CO2 eq.)	0,04
EPD module C3 (kg CO2 eq.)	0,04
EPD module C4 (kg CO2 eq.)	1,07
EPD module D (kg CO2 eq.)	-12,73



VARUOSAD



SP7401C

	Nimetus	Kood
01	Veevooluhulga seadekahv Kroom	602452V
02	Kasutusventiil/suundvahetaja	601278V
03	Ühendada	602438/2
04	Prügipüüdurid, G3/4, DN20	178375V
05	Termostaat/seadeosa	1008762V
06	Temperatuuriseadekahv Kroom	602431V
07	Dušilifti liugur Kroom	601189V
08	Dušitoru kinnitus Kroom	1001314V