



- ECO Building, Housing
- Montaż ścienny natynkowy
- Chrom
- Uchwyt regulacji temperatury, Uchwyt regulacji strumienia, Funkcja Eco dla przepływu wody, Funkcja bezpieczeństwa dla temperatury wody
- Przełącznik obrotowy, Zintegrowany przełącznik/kontrola wypływu wody
- Słuchawka prysznica, Wieszak natrysku, Głowica natrysku, Regulowane mocowania drążka natrysku, Zmienne punkty mocowania, Obrotowe połączenie przegubu kulowego, System zapobiegający osadzeniu się kamienia, Wąż natrysku obraca się u nasady (nie skręca się)
- Intensywny - orzeźwiający strumień wody
- Zabezpieczenie przed poparzeniem 38° C, Obudowa minimalizująca przewodzenie ciepła
- Głowica ceramiczna do ustawiania przepływu, Zaworki zwrotne, Komfortowa głowica termostatyczna zapewniająca precyzyjną kontrolę temperatury, Filtr(y) siatkowy(e)
- Bezpośrednie podłączenie
- Rura może być skracana
- Bez złązek
- 1 rodzaj strumienia

DANE TECHNICZNE

CECHY PRZEPŁYWOWE

Natężenie przepływu przy 300 kPa (Z regulatorem przepływu) **0.125 l/s**

WŁAŚCIWOŚCI TECHNICZNE

DN rozmiar (normalny wymiar) **DN15**
 Woda ciepła zasilająca **max. +65°C**
 Ciśnienie robocze **100 - 1000 kPa**
 Wielkość przyłącza **G3/4**
 Szerokość instalacji **150 ± 3 mm**
 Backflow prevention (EN1717) **EB**
 Materiał **Mosiądz**

PRZEPISY PRAWNE

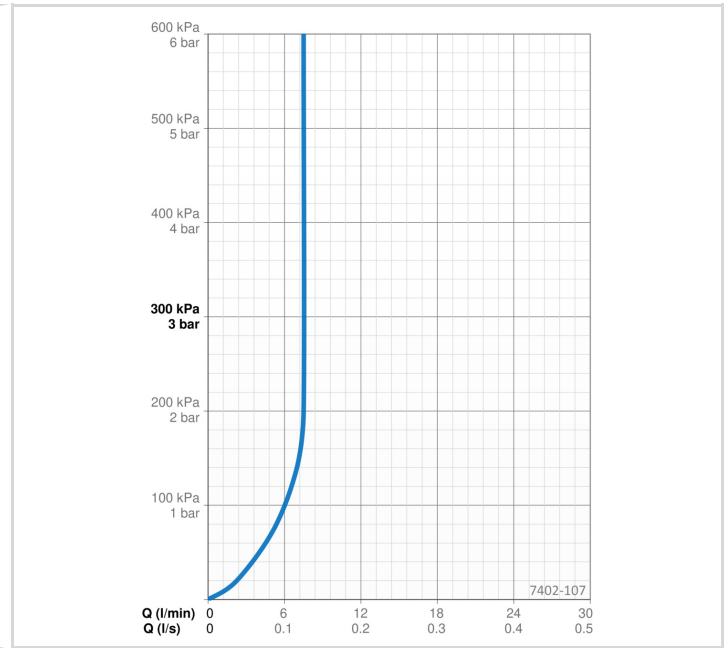
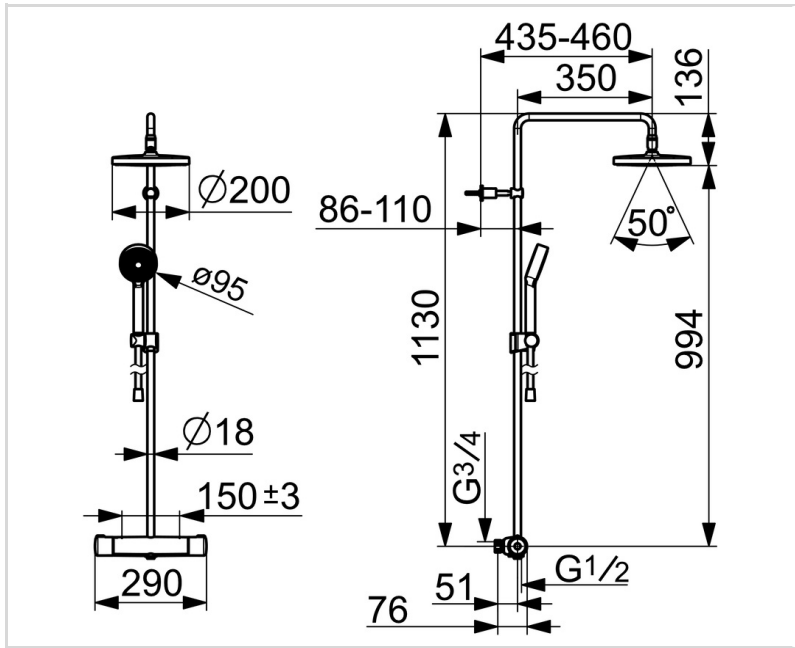
EN standard **EN 1111, EN 1112, EN 1113**
 Klasa głośności **I (ISO 3822) Oras lab.**

CERTYFIKATY I DEKLARACJE

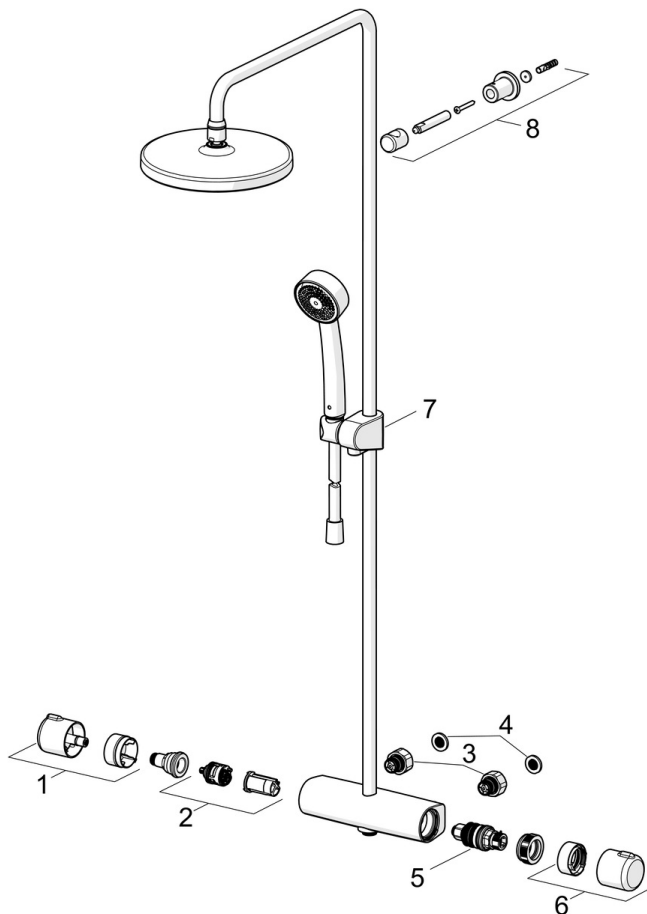
Declaration of conformity **DoC**
 EPD **S-P-07819**

ZRÓWNOWAŻONY ROZWÓJ

EPD module A1-A3 (kg CO2 eq.) **19,48**
 EPD module A4 (kg CO2 eq.) **0,51**
 EPD module B7 (kg CO2 eq.) **1447,50**
 EPD module C2 (kg CO2 eq.) **0,04**
 EPD module C3 (kg CO2 eq.) **0,04**
 EPD module C4 (kg CO2 eq.) **1,07**
 EPD module D (kg CO2 eq.) **-12,73**



CZĘŚCI ZAMIENNE



SP7401C

	Nazwa	Kod
01	Uchwyt regulacji strumienia Chrom	602452V
02	Przełącznik/wkład	601278V
03	Kombajnu	602438/2
04	Filtr uszczelniający, G3/4, DN20	178375V
05	Termostat - wkład	1008762V
06	Pokrętko regulacji temperatury Chrom	602431V
07	Suwak drążka natrysku Chrom	601189V
08	Uchwyt rury natrysku Chrom	1001314V