



- Montaż ścienny natynkowy
- Czarny matowy
- Uchwyt regulacji temperatury, Uchwyt regulacji strumienia
- Przełącznik obrotowy, Zintegrowany przełącznik/kontrola wypływu wody
- Słuchawka prysznicowa, Wieszak natrysku, Głowica natrysku, Regulowane mocowania drążka natrysku, Wąż natrysku (1750 mm), Zmienne punkty mocowania, Obrotowe połączenie przegubu kulowego, System zapobiegający osadzaniu się kamienia
- Intensywny - orzeźwiający strumień wody
- Zabezpieczenie przed poparzeniem 38° C, Obudowa minimalizująca przewodzenie ciepła
- Głowica ceramiczna do ustawiania przepływu, Głowica termostatyczna do ustawiania temperatury, Zaworki zwrotne, Filtr(y) siatkowy(e)
- Bezpośrednie podłączenie, Gwint wewnętrzny, Rozety
- Rura może być skracana
- Bez złączek
- 1 rodzaj strumienia

DANE TECHNICZNE

CECHY PRZEPIYWOWE

Przepływ wody dla 300 kPa	0.3 / 0.26 l/s
Spadek ciśnienia dla przepływu (0.2 l/s)	180 kPa

WŁAŚCIWOŚCI TECHNICZNE

DN rozmiar (normalny wymiar)	DN15
Woda ciepła zasilająca	max. +65°C
Ciśnienie robocze	100 - 1000 kPa
Wielkość przyłącza	G3/4
Szerokość instalacji	150 ± 3 mm
Projection	435 - 460 mm
Backflow prevention (EN1717)	EB
Material	Mosiądz

PRZEPISY PRAWNE

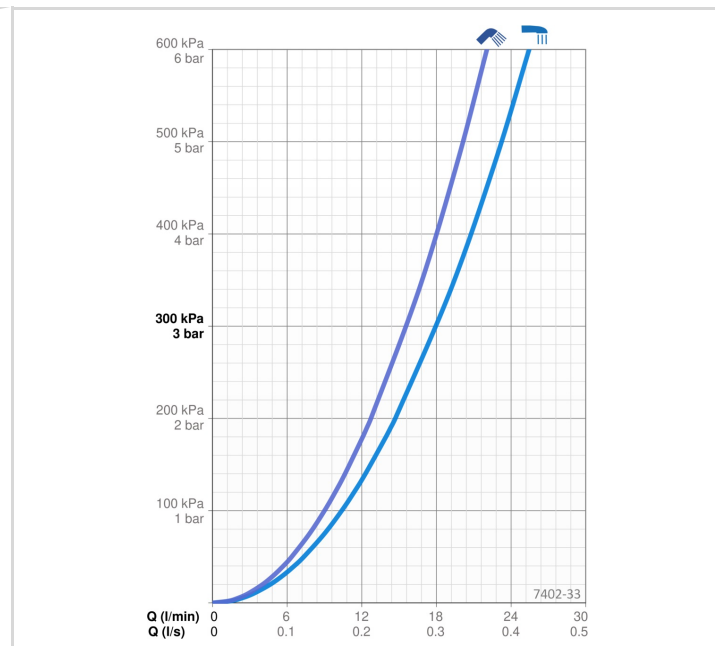
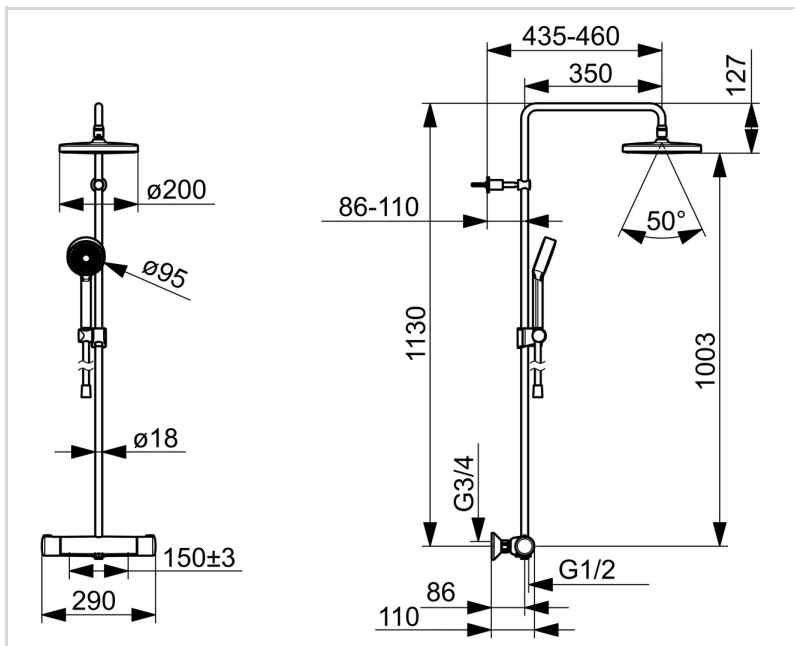
EN standard	EN 1111, EN 1112, EN 1113
Klasa głośności	I (ISO 3822)

CERTYFIKATY I DEKLARACJE

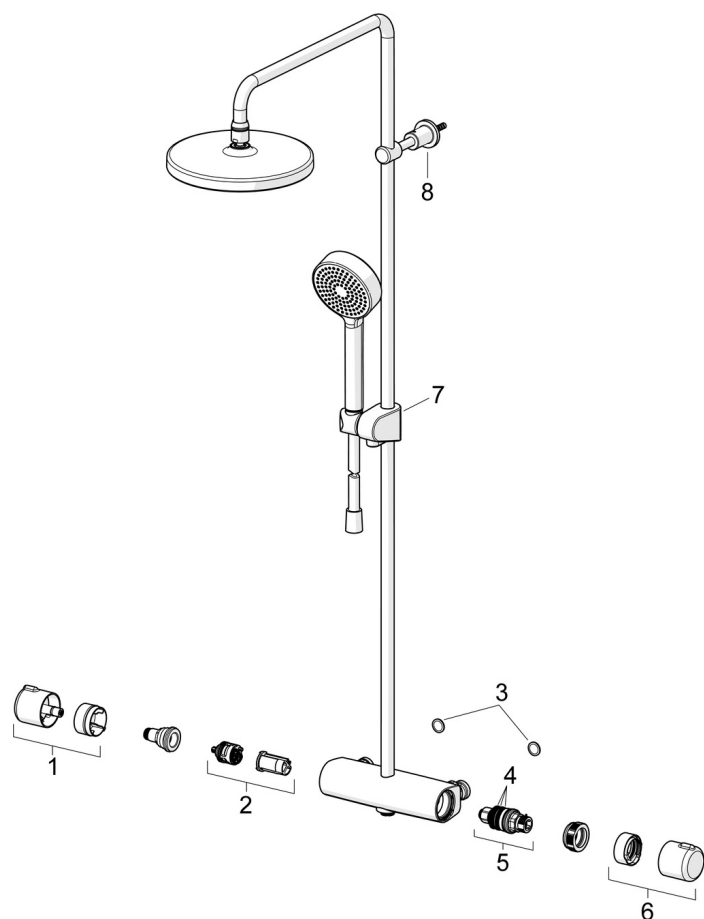
Declaration of conformity	DoC
EPD	S-P-07819

ZRÓWNOWAŻONY ROZWÓJ

EPD module A1-A3 (kg CO2 eq.)	19,52
EPD module A4 (kg CO2 eq.)	0,51
EPD module B7 (kg CO2 eq.)	3010,80
EPD module C2 (kg CO2 eq.)	0,04
EPD module C3 (kg CO2 eq.)	0,04
EPD module C4 (kg CO2 eq.)	1,07
EPD module D (kg CO2 eq.)	-12,76



CZĘŚCI ZAMIENNE



SP7402-33

	Nazwa	Kod
01	Uchwyt regulacji strumienia Czarny matowy	1008616V-33
02	Przełącznik/wkład	601278V
03	Filtr uszczelniający, G3/4, DN20	178375V
03	Filtry siatkowe, G1/2, DN15	198094/2
04	Oring-zestaw	178796V
05	Termostat - wkład	178780V
06	Pokrętko regulacji temperatury Czarny matowy	1008607V-33
07	Suwak drążka natrysku Czarny matowy	1002442V-33
08	Uchwyt rury natrysku Czarny matowy	1001314V-33