



- Seinapealne paigaldus
- Matt must
- Temperatuuriseadekahv, Veevooluhulga seadekahv, Vee vooluhulka piirav säästunupp
- Integreeritud vooluhulga seadekahva
- Käsidušš, Dušilift, Ülaidušš, Seatav dušilifti liugur, Dušivoolik (1750 mm), Eco flow vee vooluhulga kontroll, Seatavad kinnitused, Kuulliigendiga pööratav dušipihusti, Katlakivi vältiv tehnoloogia
- Säästlik veevool
- Turvapiiraja (38°C), Väliskorpus ei kuumene kasutamisel
- Keraamiline ventiil, Termostaat automaatseks temperatuuri seadmiseks, Tagasilöögiklapid, Prügipüüdur(id)
- Otse ühendatav
- Muudetav pikkus/võimalus lühendada ilma liidesteta
- 1-pihustusrežiim

TEHNILISED ANDMED

VOOLUHULK

Veekulu säästurežiimil survel 300 kPa	0.08 l/s
Normvooluhulk 300 kPa (vooluhulga piirajaga)	0.13 l/s

TEHNILISED OMADUSED

DN- mõõt (normaal mõõt)	DN15
Kuum vesi	max. +65°C
Kasutussurve	100 - 1000 kPa
Ühenduse mõõt	M26x1.5
Paigalduslaius	160 mm
Tööulatus	434 - 459 mm
Tagasivoolu kaitse (EN1717)	EB
Materjal	Messing

MÄÄRUSED

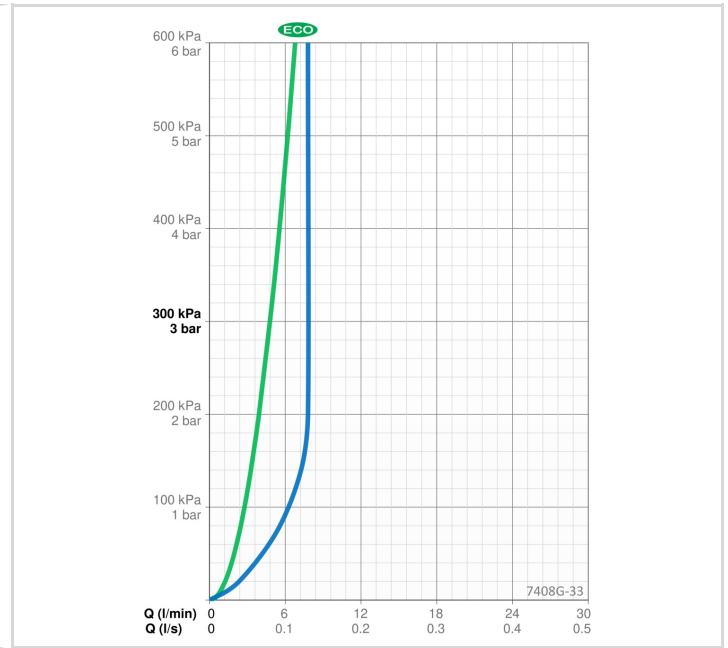
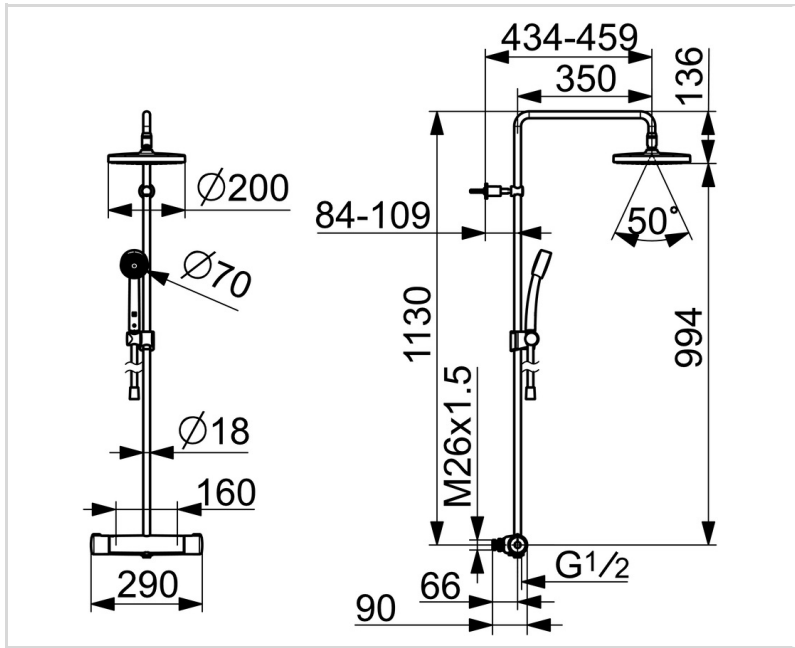
EN standard	EN 1111, EN 1112, EN 1113
Hääleklass	I (ISO 3822)

HEAKSKIIDUD JA DEKLARATSIOID

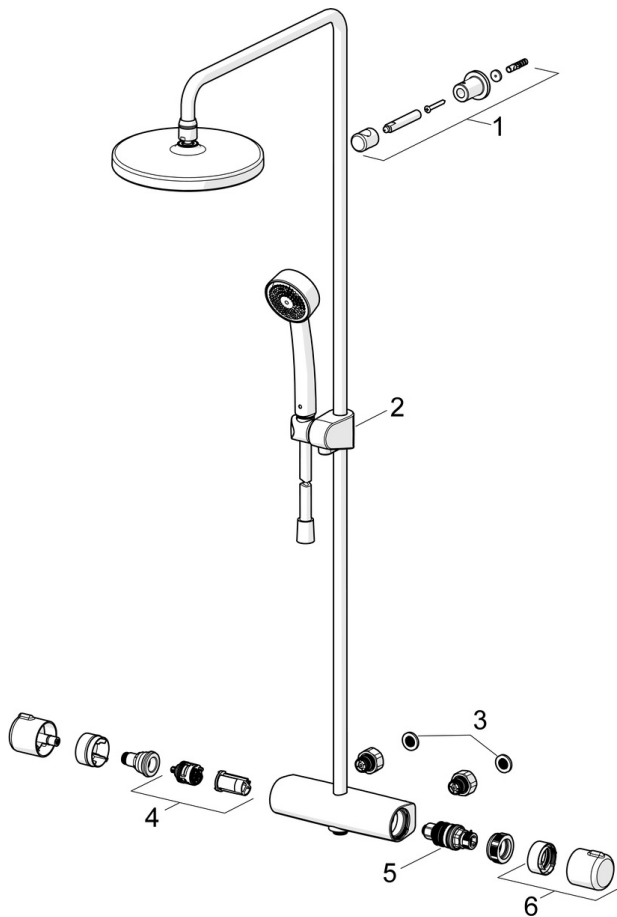
Declaration of conformity	DoC
EPD	S-P-07819

JÄTKUSUUTLIKKUS

EPD module A1-A3 (kg CO2 eq.)	19,45
EPD module A4 (kg CO2 eq.)	0,51
EPD module B7 (kg CO2 eq.)	926,40
EPD module C2 (kg CO2 eq.)	0,04
EPD module C3 (kg CO2 eq.)	0,04
EPD module C4 (kg CO2 eq.)	1,07
EPD module D (kg CO2 eq.)	-12,71



VARUOSAD



SP7401G-33

Nimetus	Kood
01 Dušitoru kinnitus Matt must	1001314V-33
02 Dušilifti liugur Matt must	1002442V-33
03 Prügipüüdurid, G3/4, DN20	178375V
04 Kasutusventiil/suundvahetaja	601278V
05 Termostaat/seadeosa	178780V
06 Temperatuuriseadekahv Matt must	1008607V-33