



- Seinäasennus
- Mattamusta
- Lämmönsäätökahva, Määränsäätökahva, Ekotoiminto
- Integroitu määränsäätökahvaan
- Käsisuihku, Suihkutanko, Sadesuihku/Yläsuihku, Säädettävä suihkun kannatin, Suihkuletku (1750 mm), Eko-virtaustoiminto, Säädettävä asennus, Nivelletty suihkulautanen, Silikonisuuttimet (helppo puhdistaa)
- Eco – Vettä säästävä vesisuihku
- Turvanappi 38°C:n kohdalla, Pinnan kuumenemista estävä rakenne
- Keraaminen käyttöventtiili virtaamansäädölle, Termostaattinen säätöosa, Yksisuuntaventtiilit, Roskasiivilät
- Suorakytkentä yhdistäjiin
- Lyhennettävissä
- Ilman yhdistäjiä
- 1 suihkutoiminto

TEKNISET TIEDOT

VIRTAAMATIEDOT

Ekovirtaama 300 kPa	0.08 l/s
Virtaama 300 kPa (virtauksenrajoittimin)	0.13 l/s

TEKNISET OMINAISUUDET

DN koko (normimitta)	DN15
Lämmin vesi	max. +65°C
Käyttöpaine	100 - 1000 kPa
Liitântäkoko	M26x1.5
Asennusleveys	160 mm
Uloottuma	434 - 459 mm
Takaisinimusojaus (EN1717)	EB
Materiaali	Messinki

MÄÄRÄYKSET

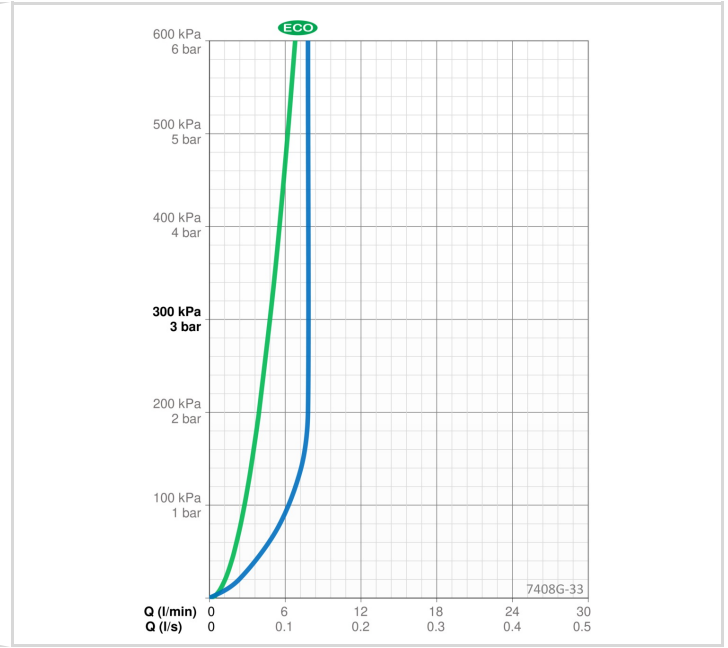
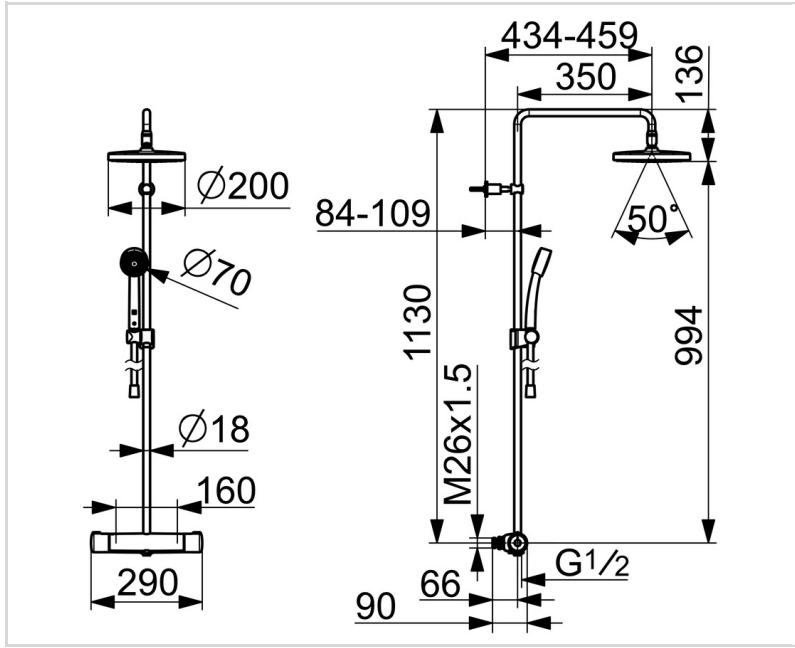
EN standardi	EN 1111, EN 1112, EN 1113
Ääniluokka	I (ISO 3822)

HYVÄKSYNNÄT JA DEKLARAATIOT

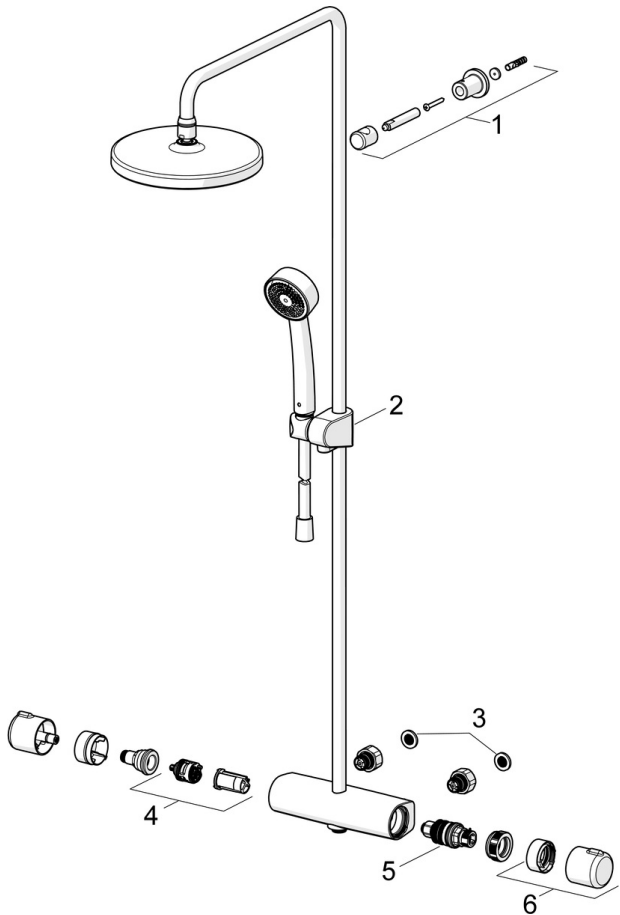
Declaration of conformity	DoC
EPD	S-P-07819

VASTUULLISUUS

EPD module A1-A3 (kg CO2 eq.)	19,45
EPD module A4 (kg CO2 eq.)	0,51
EPD module B7 (kg CO2 eq.)	926,40
EPD module C2 (kg CO2 eq.)	0,04
EPD module C3 (kg CO2 eq.)	0,04
EPD module C4 (kg CO2 eq.)	1,07
EPD module D (kg CO2 eq.)	-12,71



VARAOSAT



SP7401G-33

Nimi	Koodi	LVI
01 Suihkuputken pidike Mattamusta	1001314V-33	6510298
02 Suihkutangon liuku Mattamusta	1002442V-33	6420824
03 Sihtitiiviste, G3/4, DN20	178375V	6422179
04 Vaihdin/Säätöosa	601278V	6510096
05 Termostaattinen säätöosa	178780V	6421004
06 Lämmönsäätökahva Mattamusta	1008607V-33	6420763