



- Montuojamas sienoje
- Matinė juoda
- Temperatūros valdymo rankenėlė, Srovės reguliavimo rankenėlė, Eco – vandens taupymo funkcija
- Valdymo rankenėlėje integruotas perjungiklis
- Rankinis dušas, Dušo stovas, Lietaus dušo galva, Reguliuojamas dušo stovo laikiklis, Dušo žarna (1750 mm), Eco Flow kontrolė, Montavimo komponentai, Sukiojama rutulinė jungtis, Antikalkinė technologija
- ECO – vandenį tausojantis srautas
- Saugus temperatūros fiksavimas ties 38°C, Minimalus šilumos laidumas maišytuvo paviršiuje
- Keraminis ventilis, Termostatinė valdančioji kasetė, Atbulinis filtro vožtuvas (-ai), Filtras (-ai)
- Tiesioji jungtis (-ys)
- Trumpinama
- Be jungčių
- 1 srovės

TECHNINIAI DUOMENYS

SRAUTO DUOMENYS

Srovės stiprumas eko režime prie 300 kPa	0.08 l/s
Srovės stiprumas prie 300 kPa (su srovės ribotuviu)	0.13 l/s

TECHNINĖS YPATYBĖS

DN dydis	DN15
Vandens temperatūra	max. +65°C
Darbinis spaudimas	100 - 1000 kPa
Pajungimo dydis	M26x1.5
Montavimo plotis	160 mm
Projekcija	434 - 459 mm
Atbulinis vožtuvas (EN1717)	EB
Medžiaga	Žalvaris

REGULIAVIMAI

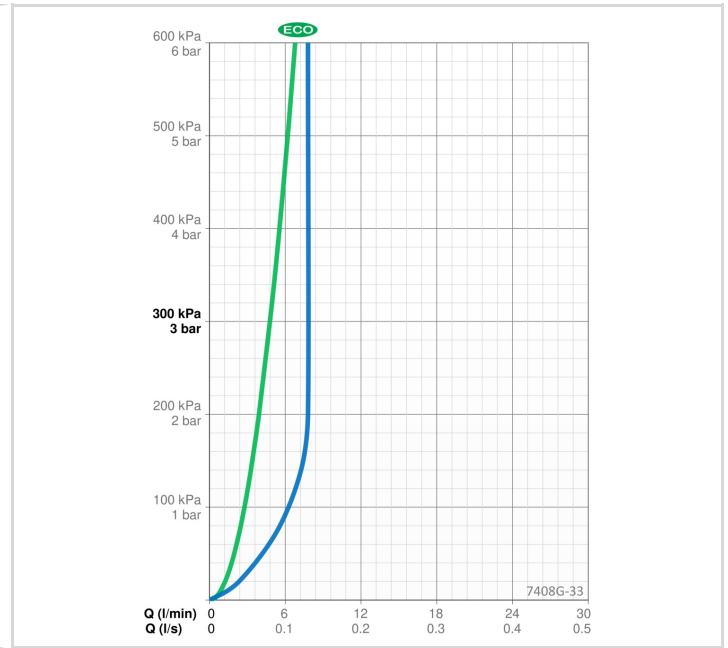
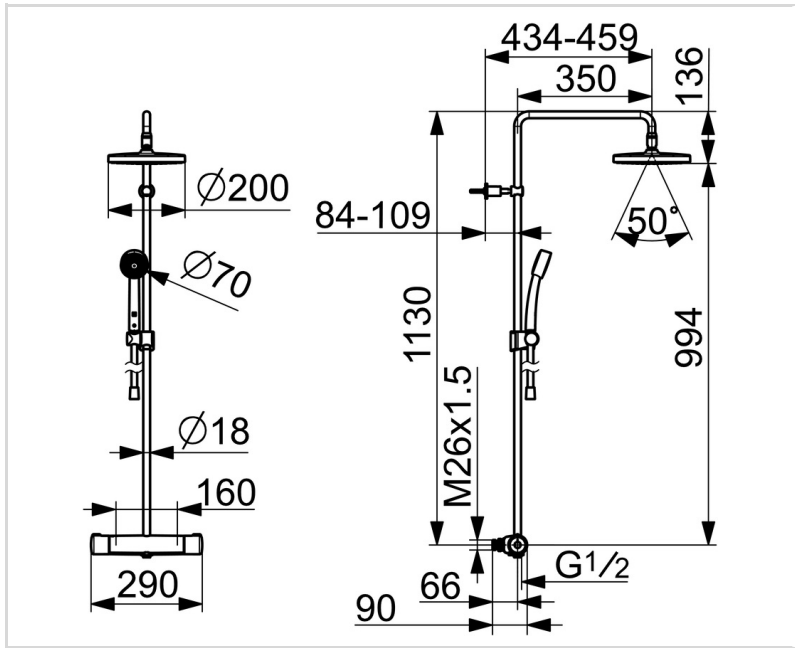
EN standartas	EN 1111, EN 1112, EN 1113
Triukšmo klasė	I (ISO 3822)

SERTIFIKATAI IR DEKLARACIJOS

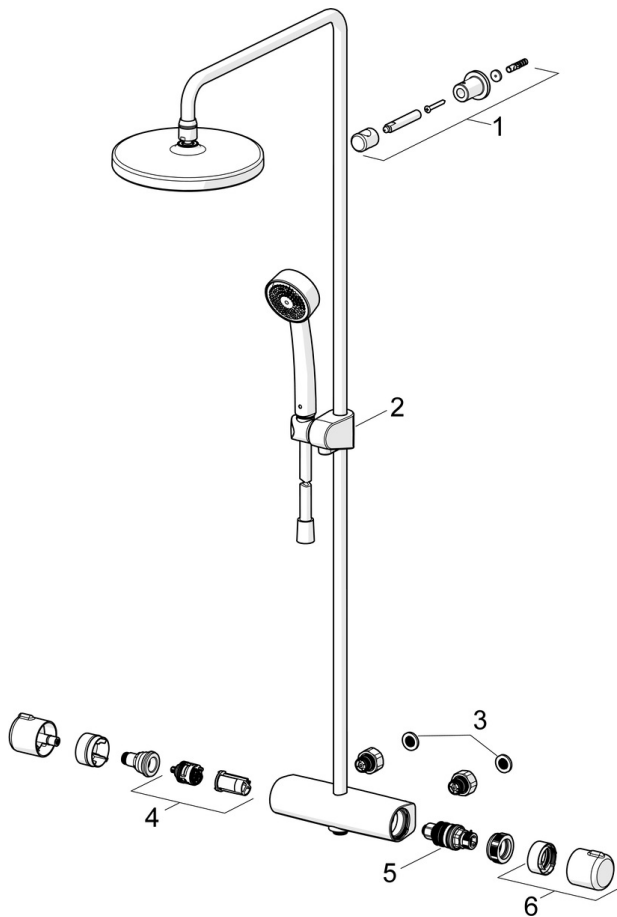
Declaration of conformity	DoC
EPD	S-P-07819

TVARUMAS

EPD module A1-A3 (kg CO2 eq.)	19,45
EPD module A4 (kg CO2 eq.)	0,51
EPD module B7 (kg CO2 eq.)	926,40
EPD module C2 (kg CO2 eq.)	0,04
EPD module C3 (kg CO2 eq.)	0,04
EPD module C4 (kg CO2 eq.)	1,07
EPD module D (kg CO2 eq.)	-12,71



ATSARGINĖS DALYS



SP7401G-33

Pavadinimas	Kodas
01 Laikiklis dušo vamzdžiui Matinė juoda	1001314V-33
02 Dušo slankiklis Matinė juoda	1002442V-33
03 Filtras-tarpinė, G3/4, DN20	178375V
04 Perjungiklis/ valdymo kasetė	601278V
05 Termostatas	178780V
06 Temperatūros rankenėlė Matinė juoda	1008607V-33