



- Sienas montāža
- Matēta melna
- Temperatūras kontroles rokturis, Plūsmas kontroles rokturis, Eco - ūdens taupīšanas funkcija
- Iebūvēts plūsmas vadības rokturis
- Rokas duša, Dušas stienis, Virsduša, Regulējams dušas stienīņa stiprinājums, Šļūtene (1750 mm), Eko plūsmas kontrole, Maināmi montāžas punkti, Rotējošs lodveida savienojums, Kalķakmens aizsardzības tehnoloģija
- Eko - ūdens taupīšanas plūsma
- Pretaplaucēšanās aizsardzība pie 38°C, iepriekš iestatītā temperatūra
- Keramiskais ventilis, Termostata kasete automātiskai temperatūras kontrolei, Pretvārsts (-i), Dubļu filtrs (-i)
- Tiešs savienojums (-i)
- Var saīsināt
- Bez savienojumiem
- 1 režīms

TEHNISKIE DATI

PLŪSMA

Eco-plūsma pie 300 kPa	0.08 l/s
Ūdens plūsma pie 300 kPa (ar plūsmas ierobežotāju)	0.13 l/s

TEHNISKĀS ĪPAŠĪBAS

DN izmērs	DN15
Karstā ūdens piegāde	max. +65°C
Darba spiediens	100 - 1000 kPa
Savienojuma izmērs	M26x1.5
Iekārtas platums	160 mm
Projekcija	434 - 459 mm
Atpakaļplūsmas novēršana (EN1717)	EB
Materiāls	Misiņš

NOTEIKUMI

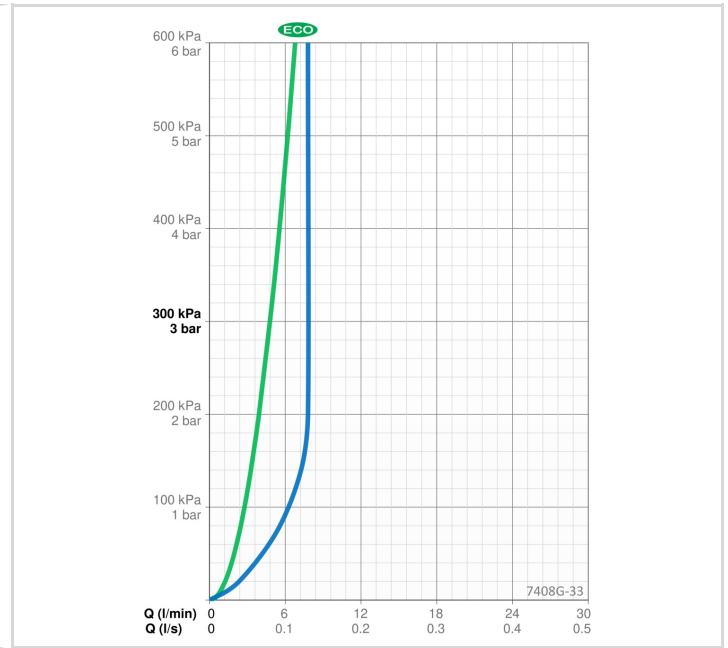
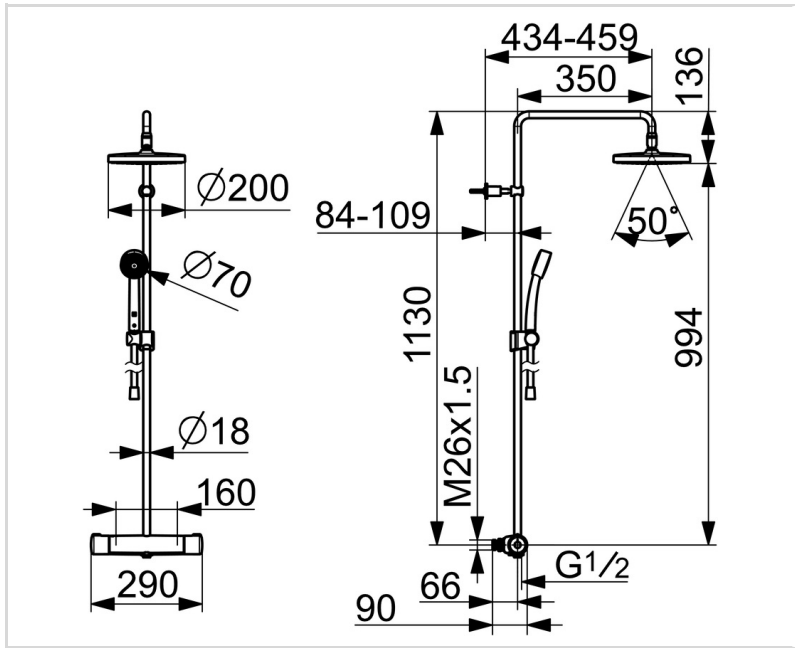
EN Standarts	EN 1111, EN 1112, EN 1113
Trokšņu klase	I (ISO 3822)

APSTIPRINĀJUMU VEIDI

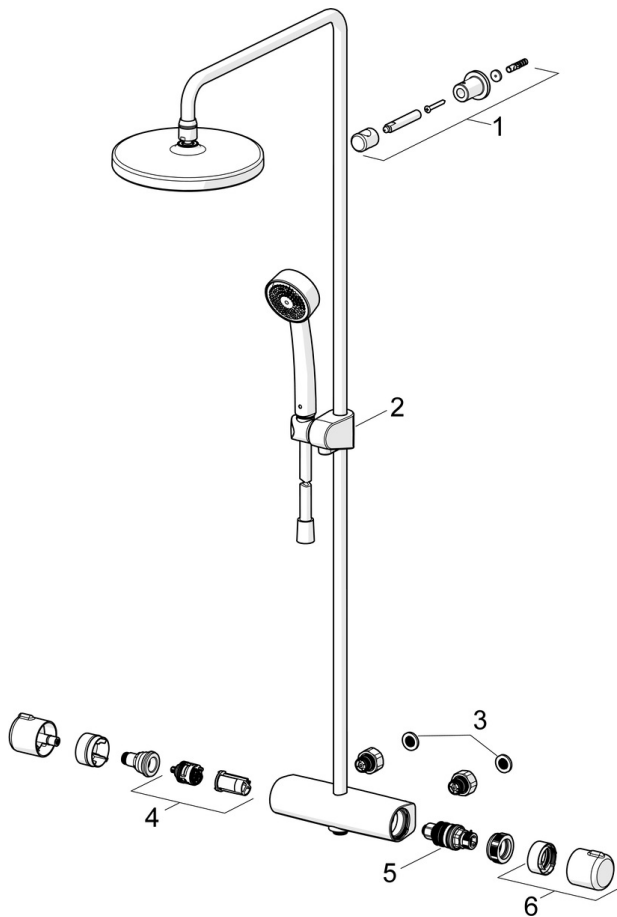
Declaration of conformity	DoC
EPD	S-P-07819

ILGTSPĒJA

EPD module A1-A3 (kg CO2 eq.)	19,45
EPD module A4 (kg CO2 eq.)	0,51
EPD module B7 (kg CO2 eq.)	926,40
EPD module C2 (kg CO2 eq.)	0,04
EPD module C3 (kg CO2 eq.)	0,04
EPD module C4 (kg CO2 eq.)	1,07
EPD module D (kg CO2 eq.)	-12,71



REZERVES DAĻAS



SP7401G-33

Nosaukums	Kods
01 Dušas caurules turētājs Matēta melna	1001314V-33
02 Dušas balsta kulise Matēta melna	1002442V-33
03 Dubļu filtrs ar blīvi, G3/4, DN20	178375V
04 Trīseju vārsts	601278V
05 Termostata kasete	178780V
06 Temperatūras kontroles rokturis Matēta melna	1008607V-33