



- Veggmontert
- Svart matt
- Temperaturreguleringshendel, Mengdehendel, Hendel med øko-funksjon
- Integret i mengderatt
- Hånddusj, Veggstang, Takdusj, Veggbrakett justerbar, Dusjslange (1750 mm), Økovenlig vannmengde, Avstandsklosser veggfeste, Kulefeste, Anti-kalk teknologi
- Eco – Vannbesparende stråle
- Sikkerhetssperre mot skålding ved 38°C, Varnebeskyttende krandeksel
- Keramisk overdel, Termostat-kassett, Tilbakeslagsventil, Smussfilter
- Direkte tilkobling
- Kan forkortes på lengden
- Uten koblinger
- 1-spray

## TEKNISK DATA

### FLOW ATTRIBUTTER

Øko-stråle ved 300 kPa	0.08 l/s
Vannmengde ved 300 kPa (med vannmengdebegrenser)	0.13 l/s

### TEKNISKE EGENSKAPER

DN-størrelse (nominell dimensjon)	DN15
Varmtvannsforsyning	max. +65°C
Arbeidstrykk	100 - 1000 kPa
Tilkoblingsstørrelse	M26x1.5
Installasjons bredde	160 mm
Projeksjon	434 - 459 mm
Tilbakeslagssikring (EN1717)	EB
Materiale	brass

### BESTEMMELSER

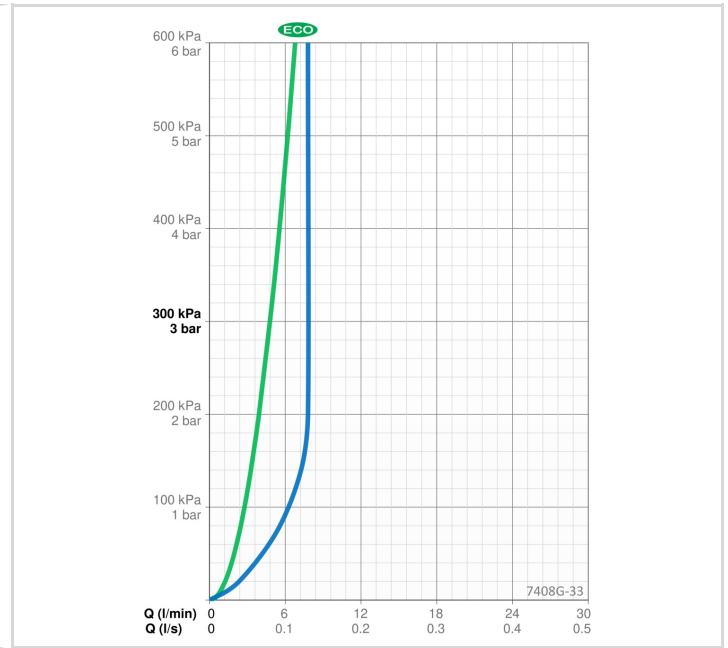
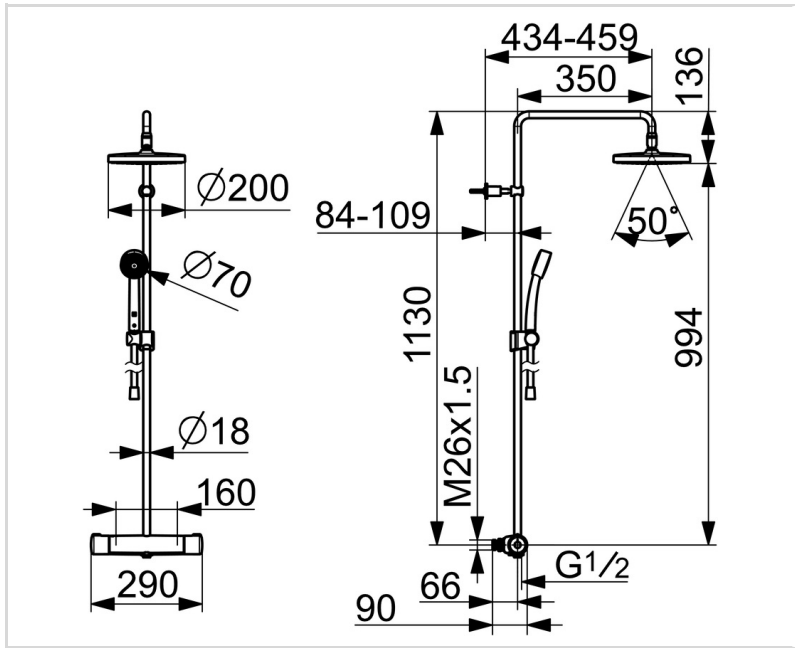
EN Standard	EN 1111, EN 1112, EN 1113
Støyklasse	I (ISO 3822)

### GODKJENNINGER OG ERKLÆRINGER

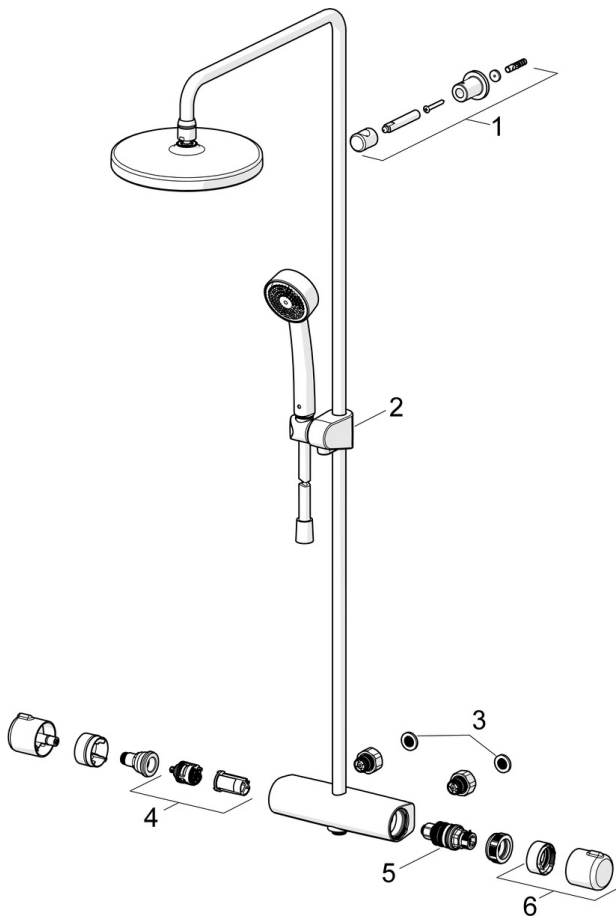
Declaration of conformity	DoC
EPD	S-P-07819

### BÆREKRAFTIGHET

EPD module A1-A3 (kg CO2 eq.)	19,45
EPD module A4 (kg CO2 eq.)	0,51
EPD module B7 (kg CO2 eq.)	926,40
EPD module C2 (kg CO2 eq.)	0,04
EPD module C3 (kg CO2 eq.)	0,04
EPD module C4 (kg CO2 eq.)	1,07
EPD module D (kg CO2 eq.)	-12,71



**RESERVE DELER**



**SP7401G-33**

Navn	Kode	NRF
01 Dusjrørholder Svart matt	1001314V-33	4205446
02 Glider for dusjstang Svart matt	1002442V-33	4204472
03 Smussfilter, G3/4, DN20	178375V	4204472
04 Omkasterkassett	601278V	4202965
05 Termostatstyrt reguleringskassett	178780V	4204922
06 Temperaturreguleringsgrep Svart matt	1008607V-33	4205449