



- Seinapealne paigaldus
- Matt must
- Temperatuuriseadekahv, Veevooluhulga seadekahv, Vee vooluhulka piirav säästunupp, Temperatuuri turvapiiraja
- Integreeritud vooluhulga seadekahva
- Käsidušš, Dušilift, Ülaidušš, Seatav dušilifti liugur, Dušivoolik (1750 mm), Seatavad kinnitused, Kuulliigendiga pööratav dušipihusti, Katlakivi vältiv tehnoloogia
- Intensiivne, tugev ja virgutav veevool
- Turvapiiraja (38°C), Väliskorpus ei kuumene kasutamisel
- Keraamiline ventiil, Termostaat automaatseks temperatuuri seadmiseks, Tagasilöögiklapid, Prügipüüdur(id)
- Otse ühendatav
- Muudetav pikkus/võimalus lühendada
- ilma liidesteta
- 1-pihustusrežiim

## TEHNILISED ANDMED

### VOOLUHULK

Vooluhulk 300 kPa	0.25 / 0.26 l/s
Rõhukadu vooluhulgal (0.2 l/s)	180 kPa

### TEHNILISED OMADUSED

DN- mõõt (normaal mõõt)	DN15
Kuum vesi	max. +65°C
Kasutussurve	100 - 1000 kPa
Ühenduse mõõt	M26x1.5
Paigalduslaius	160 mm
Tööulatus	434 - 459 mm
Tagasivoolu kaitse (EN1717)	EB
Materjal	Messing

### MÄÄRUSED

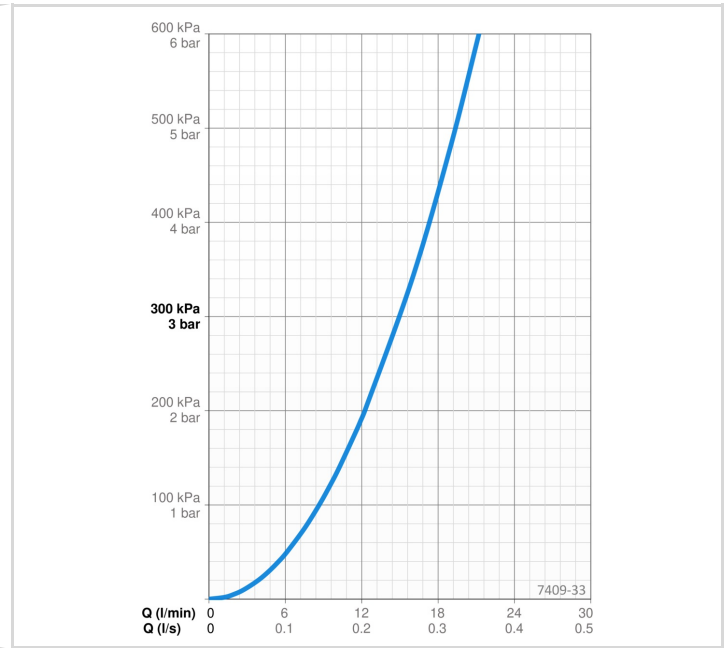
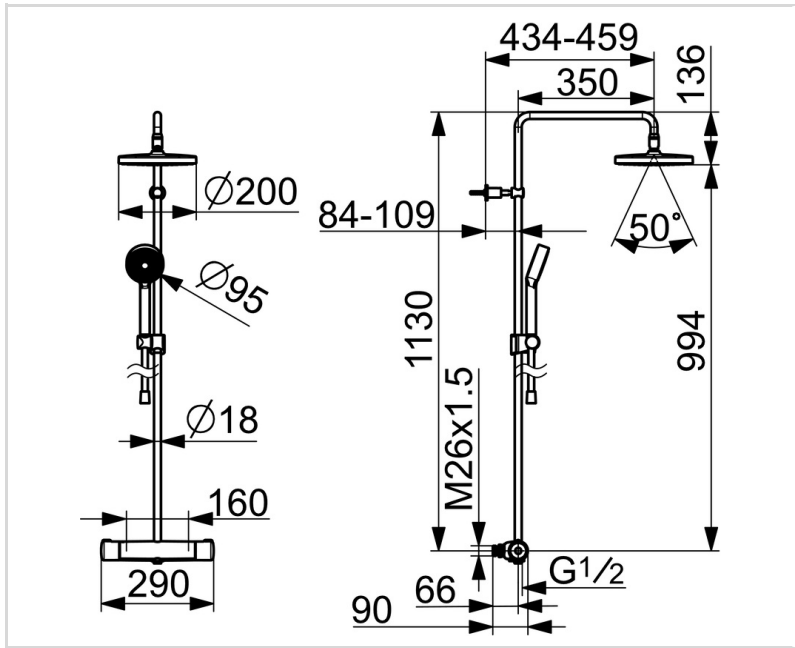
EN standard	EN 1111, EN 1112, EN 1113
Hääleklass	I (ISO 3822)

### HEAKSKIIDUD JA DEKLARATSIOID

Declaration of conformity	DoC
EPD	S-P-07819

### JÄTKUSUUTLIKKUS

EPD module A1-A3 (kg CO2 eq.)	18,80
EPD module A4 (kg CO2 eq.)	0,49
EPD module B7 (kg CO2 eq.)	2895,00
EPD module C2 (kg CO2 eq.)	0,04
EPD module C3 (kg CO2 eq.)	0,04
EPD module C4 (kg CO2 eq.)	1,03
EPD module D (kg CO2 eq.)	-12,29



## VARUOSAD

### SP7402-33

	Nimetus	Kood
01	Veevooluhulga seadekahv Matt must	1008616V-33
02	Kasutusventiil/suundvahetaja	601278V
03	Prügipüüdurid, G3/4, DN20	178375V
03	Prügipüüdurid (2tk), G1/2, DN15	198094/2
04	O-tihendikomplekt	178796V
05	Termostaat/seadeosa	178780V
06	Temperatuuriseadekahv Matt must	1008607V-33
07	Dušilifti liugur Matt must	1002442V-33
08	Dušitoru kinnitus Matt must	1001314V-33

