



- Seinäasennus
- Mattamusta
- Lämmönsäätökahva, Määränsäätökahva, Ekotoiminto, Turvatoiminto
- Integroitu määränsäätökahvaan
- Käsisuihku, Suihkutanko, Sadesuihku/Yläsuihku, Säädettävä suihkun kannatin, Suihkuletku (1750 mm), Säädettävä asennus, Nivelletty suihkulautanen, Silikonisuuttimet (helppo puhdistaa)
- Voimakas – Virkistävä vesisuihku
- Turvanuppi 38°C:n kohdalla, Pinnan kuumenemista estävä rakenne
- Keraaminen käyttöventtiili virtaamansäädölle, Termostaattinen säätöosa, Yksisuuntaventtiilit, Roskasiivilät
- Suorakytkentä yhdistäjiin
- Lyhennettävissä
- Ilman yhdistäjiä
- 1 suihkutoiminto

## TEKNISET TIEDOT

### VIRTAAMATIEDOT

Virtaama 300 kPa	0.25 / 0.26 l/s
Painehäviö virtaamalla (0.2 l/s)	180 kPa

### TEKNISET OMINAISUUDET

DN koko (normimitta)	DN15
Lämmin vesi	max. +65°C
Käyttöpaine	100 - 1000 kPa
Liitântäkkoko	M26x1.5
Asennusleveys	160 mm
Uloottuma	434 - 459 mm
Takaisinimusojoaus (EN1717)	EB
Materiaali	Messinki

### MÄÄRÄYKSET

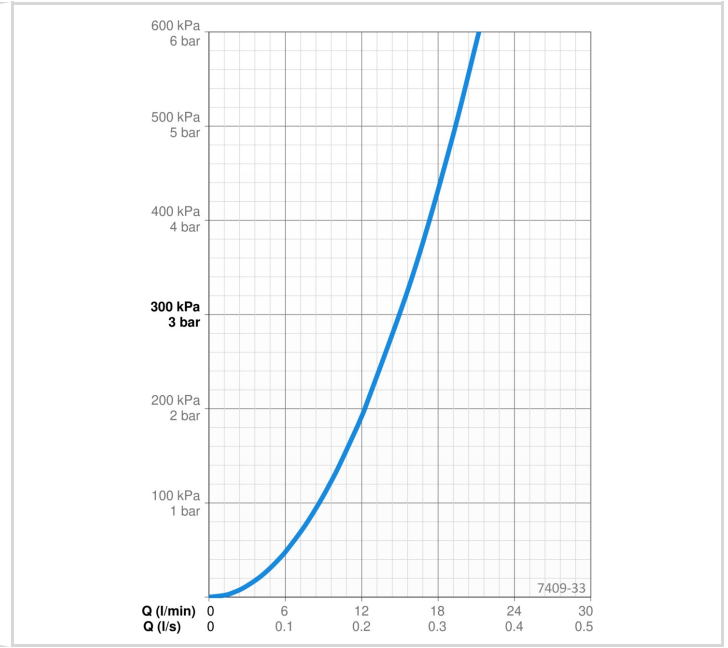
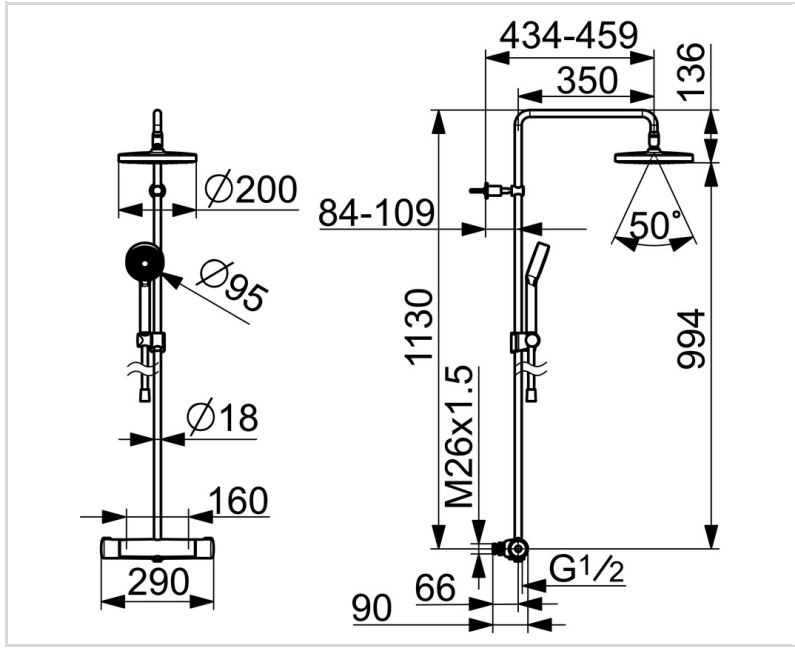
EN standardi	EN 1111, EN 1112, EN 1113
Ääniluokka	I (ISO 3822)

### HYVÄKSYNNÄT JA DEKLARAATIOT

Declaration of conformity	DoC
EPD	S-P-07819

### VASTUULLISUUS

EPD module A1-A3 (kg CO2 eq.)	18,80
EPD module A4 (kg CO2 eq.)	0,49
EPD module B7 (kg CO2 eq.)	2895,00
EPD module C2 (kg CO2 eq.)	0,04
EPD module C3 (kg CO2 eq.)	0,04
EPD module C4 (kg CO2 eq.)	1,03
EPD module D (kg CO2 eq.)	-12,29



## VARAOSAT

### SP7402-33

Nimi	Koodi	LVI
01 Määränsäätökahva Mattamusta	1008616V-33	6420761
02 Vaihdin/Säätöosa	601278V	6510096
03 Sihttiiviste, G3/4, DN20	178375V	6422179
03 Roskasiivilät, G1/2, DN15	198094/2	6422063
04 O-rengassarja	178796V	6421003
05 Termostaattinen säätöosa	178780V	6421004
06 Lämmönsäätökahva Mattamusta	1008607V-33	6420763
07 Suihkutangon liuku Mattamusta	1002442V-33	6420824
08 Suihkuputken pidike Mattamusta	1001314V-33	6510298

