



- Sienas montāža
- Matēta melna
- Temperatūras kontroles rokturis, Plūsmas kontroles rokturis, Eco - ūdens taupīšanas funkcija, Ūdens temperatūras drošības funkcija
- Iebūvēts plūsmas vadības rokturis
- Rokas duša, Dušas stienis, Virsduša, Regulējams dušas stienīta stiprinājums, Šjūtene (1750 mm), Maināmi montāžas punkti, Rotējošs lodveida savienojums, Kalķakmens aizsardzības tehnoloģija
- Intensīva - uzmundrinoša ūdens plūsma
- Pretaplaucēšanās aizsardzība pie 38°C, iepriekš iestatītā temperatūra
- Keramiskais ventilis, Termostata kasete automātiskai temperatūras kontrolei, Pretvārsts (-i), Dubļu filtrs (-i)
- Tiešs savienojums (-i)
- Var saīsināt
- Bez savienojumiem
- 1 režīms

TEHNISKIE DATI

PLŪSMA

Ūdens plūsma pie 300 kPa	0.25 / 0.26 l/s
Spiediena zudumi (0.2 l/s)	180 kPa

TEHNISKĀS ĪPAŠĪBAS

DN izmērs	DN15
Karstā ūdens piegāde	max. +65°C
Darba spiediens	100 - 1000 kPa
Savienojuma izmērs	M26x1.5
Iekārtas platums	160 mm
Projekcija	434 - 459 mm
Atpakaļplūsmas novēršana (EN1717)	EB
Materiāls	Misiņš

NOTEIKUMI

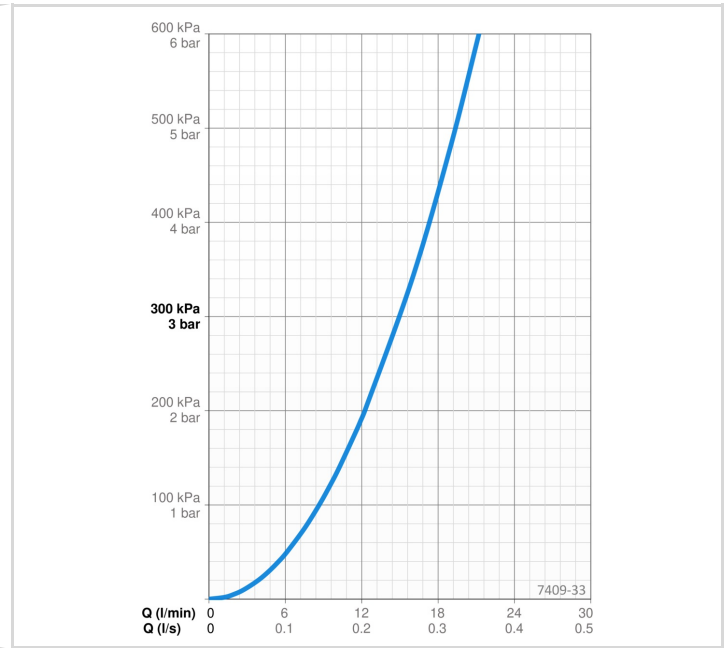
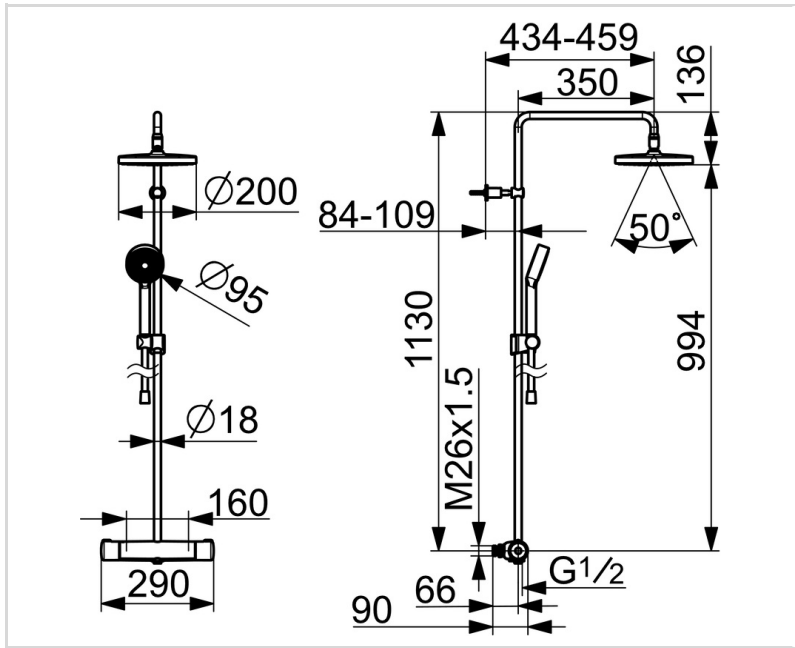
EN Standarts	EN 1111, EN 1112, EN 1113
Trokšņu klase	I (ISO 3822)

APSTIPRINĀJUMU VEIDI

Declaration of conformity	DoC
EPD	S-P-07819

ILGTSPĒJA

EPD module A1-A3 (kg CO2 eq.)	18,80
EPD module A4 (kg CO2 eq.)	0,49
EPD module B7 (kg CO2 eq.)	2895,00
EPD module C2 (kg CO2 eq.)	0,04
EPD module C3 (kg CO2 eq.)	0,04
EPD module C4 (kg CO2 eq.)	1,03
EPD module D (kg CO2 eq.)	-12,29



REZERVES DAĻAS

SP7402-33

	Nosaukums	Kods
01	Plūsmas kontroles rokturis Matēta melna	1008616V-33
02	Trīseju vārsts	601278V
03	Dubļu filtrs ar blīvi, G3/4, DN20	178375V
03	Dubļu filtrs, G1/2, DN15	198094/2
04	Blīvgredzenu komplekts	178796V
05	Termostata kasete	178780V
06	Temperatūras kontroles rokturis Matēta melna	1008607V-33
07	Dušas balsta kulise Matēta melna	1002442V-33
08	Dušas caurules turētājs Matēta melna	1001314V-33

