



Termostaadiga vanni- ja dušisegisti. Suundvahetaja. 300mm pöörduv jooksutoru. Turvapiirajaga (38°C) temperatuuriseadekehv. EcoFlow vee vooluhulga kontroll. Tagasilöögiklapid. Prügipüüdurid. Komplektis sisalduvad suluga ekstsentrkliidesed ja peiteäärikud.

- Seinapealne paigaldus
- Kroom
- Pööratav jooksutoru
- Õhustatud veesammas
- Temperatuuriseadekehv, Veevooluhulga seadekehv, Vee vooluhulka piirav säästunupp, Temperatuuri turvapiiraja
- Väljatõmmatav suundvahetaja
- Eco flow vee vooluhulga kontroll
- Turvapiiraja (38°C)
- Prügipüüdur(id), Tagasilöögiklapid, Termostaat automaatseks temperatuuri seadmiseks, Keraamiline ventiil
- Ekstsentrkliides(ed), Peiteäärikud, Sulgventiilid

TEHNILISED ANDMED

VOOLUHULK

Veekulu säästurežiimil survel 300 kPa	0.16 l/s
Vooluhulk 300 kPa	0.23 l/s
Rõhukadu vooluhulgal (0.2 l/s)	230 kPa

TEHNILISED OMADUSED

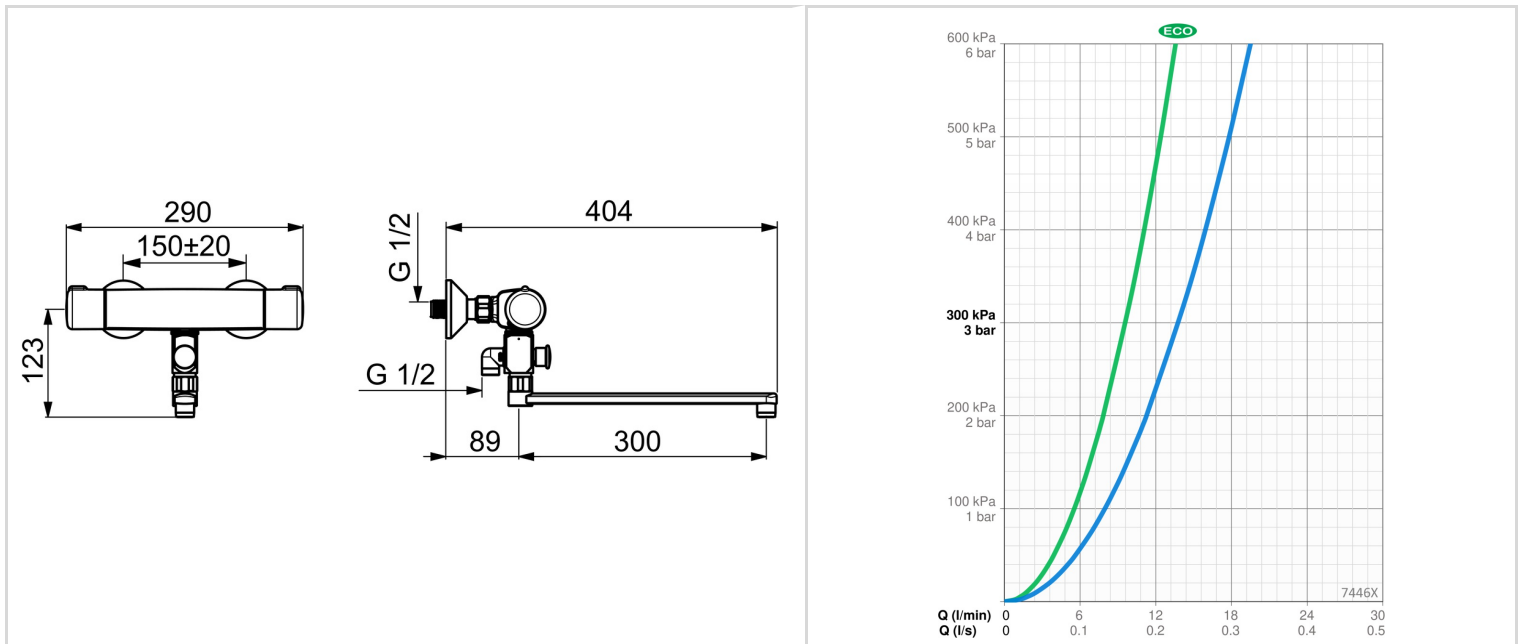
Kuum vesi	max. +80°C
Kasutussurve	100 - 1000 kPa
Ühenduse mõõt	G1/2
Paigalduslaius	150 mm
Tööulatus	389 mm
Tagasivoolu kaitse (EN1717)	EB
Materjal	Messing

MÄÄRUSED

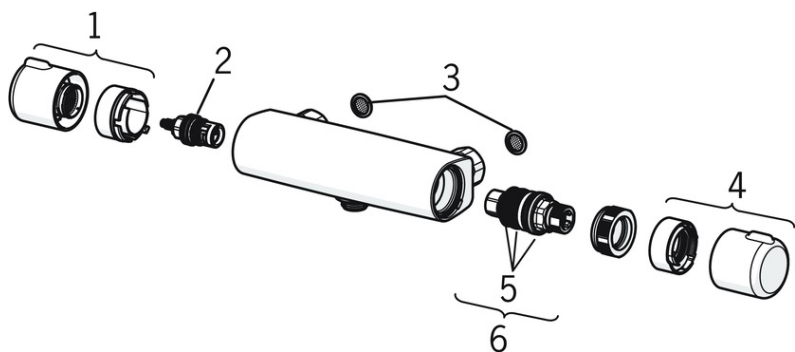
EN standard	EN 1111
Hääleklass	I (ISO 3822) Oras lab.

HEAKSKIIDUD JA DEKLARATSIOID

Declaration of conformity	DoC
---------------------------	-----



VARUOSAD



SP7460

	Nimetus	Kood
01	Veevooluhulga seadekahv Kroom	602430V
02	Kasutusventiil Kroom	109898
03	Prügipüüdurid (2tk), G1/2, DN15	198094/2
03	Prügipüüdurid, G3/4, DN20	178375V
04	Temperatuuriseadekahv Kroom	602431V
05	O-tihendikomplekt	178796V
06	Termostaat/seadeosa	178780V