



Termostatyczna bateria natryskowa z ruchomą wylewką z przełącznikiem i aeratorem. Zawiera mimośrodowy i rozety. Pokrętko temperatury wyposażone w ogranicznik ustawiony na 38°C. Ekologiczna kontrola wypływu wody. Bateria zawiera filtry siatkowe, zawory zwrotne i zawory odcinające.

Posiada znak budowlany "B", atest PZH, deklarację zgodności.

- Montaż ścienny natynkowy
- Chrom
- Wylewka obrotowa
- Standardowy aerator
- Uchwyt regulacji temperatury, Uchwyt regulacji strumienia, Funkcja Eco dla przepływu wody, Funkcja bezpieczeństwa dla temperatury wody
- Przełącznik podnoszony
- Kontrola przepływu Eco
- Zabezpieczenie przed poparzeniem 38° C
- Filtr(y) siatkowy(e), Zaworki zwrotne, Głowica termostatyczna do ustawiania temperatury, Głowica ceramiczna do ustawiania przepływu
- Przyłącza mimośrodowe komplet, Rozety, Zawór odcinający

DANE TECHNICZNE

CECHY PRZEPIYWOWE

Natężenie przepływu przy 300 kPa w wersji Eko	0.16 l/s
Przepływ wody dla 300 kPa	0.23 l/s
Spadek ciśnienia dla przepływu (0.2 l/s)	230 kPa

WŁAŚCIWOŚCI TECHNICZNE

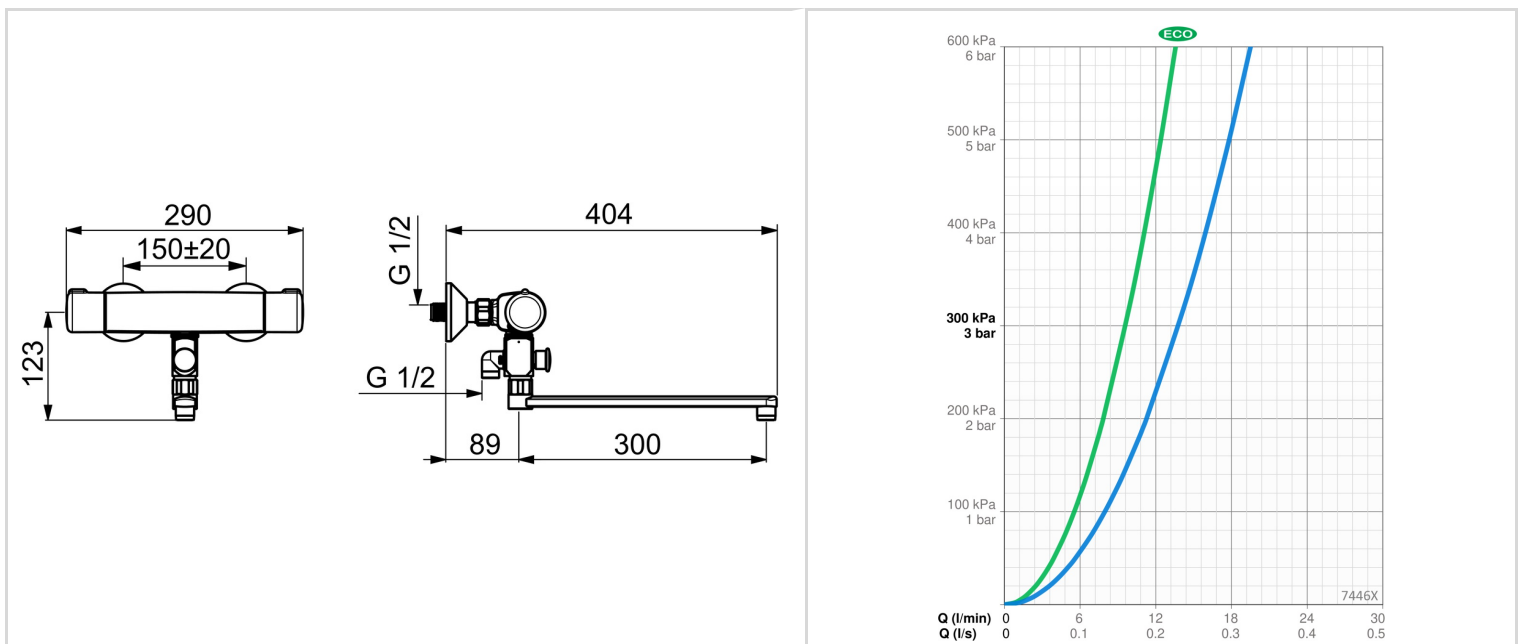
Woda ciepła zasilająca	max. +80°C
Ciśnienie robocze	100 - 1000 kPa
Wielkość przyłącza	G1/2
Szerokość instalacji	150 mm
Projection	389 mm
Backflow prevention (EN1717)	EB
Material	Mosiądz

PRZEPISY PRAWNE

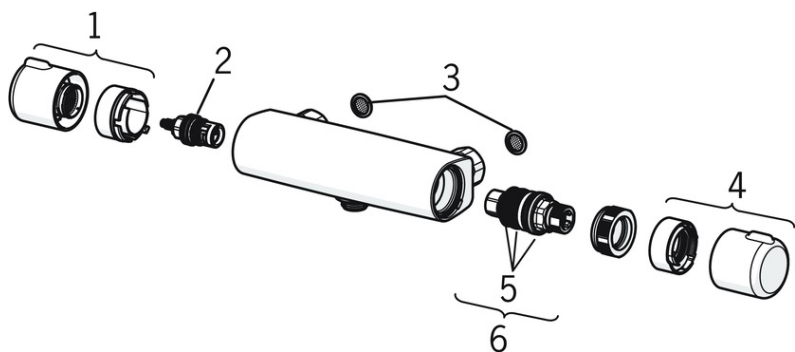
EN standard	EN 1111
Klasa głośności	I (ISO 3822) Oras lab.

CERTYFIKATY I DEKLARACJE

Declaration of conformity	DoC
---------------------------	-----



CZĘŚCI ZAMIENNE



SP7460

	Nazwa	Kod
01	Uchwyt regulacji strumienia Chrom	602430V
02	Głowica Chrom	109898
03	Filtry siatkowe, G1/2, DN15	198094/2
03	Filtr uszczelniający, G3/4, DN20	178375V
04	Pokrętko regulacji temperatury Chrom	602431V
05	Oring-zestaw	178796V
06	Termostat - wkład	178780V