



- Montaż ścienny natynkowy
- Chrom
- Wylewka obrotowa
- Standardowy aerator
- Uchwyt regulacji temperatury, Uchwyt regulacji strumienia, Funkcja Eco dla przepływu wody, Funkcja bezpieczeństwa dla temperatury wody
- Przelącznik podnoszony
- Kontrola przepływu Eco
- Zabezpieczenie przed poparzeniem 38° C
- Filtr(y) siatkowy(e), Zaworki zwrotne, Głowica termostatyczna do ustawiania temperatury, Głowica ceramiczna do ustawiania przepływu
- Przyłącza mimośrodowe komplet, Odwrotne podłączenie ciepłej/zimnej wody, Rozety, Zawór odcinający

## DANE TECHNICZNE

### CECHY PRZEPIYWOWE

Natężenie przepływu przy 300 kPa w wersji Eko	<b>0.16 l/s</b>
Przepływ wody dla 300 kPa	<b>0.23 l/s</b>
Spadek ciśnienia dla przepływu (0.2 l/s)	<b>230 kPa</b>

### WŁAŚCIWOŚCI TECHNICZNE

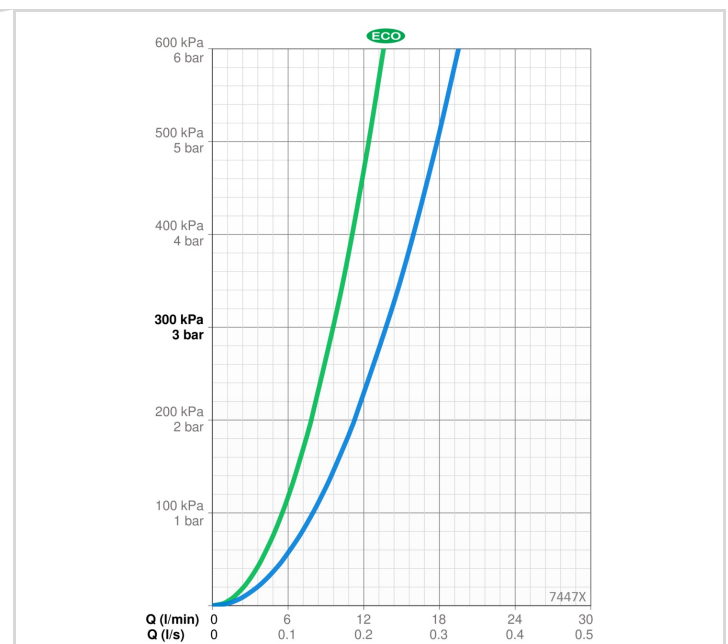
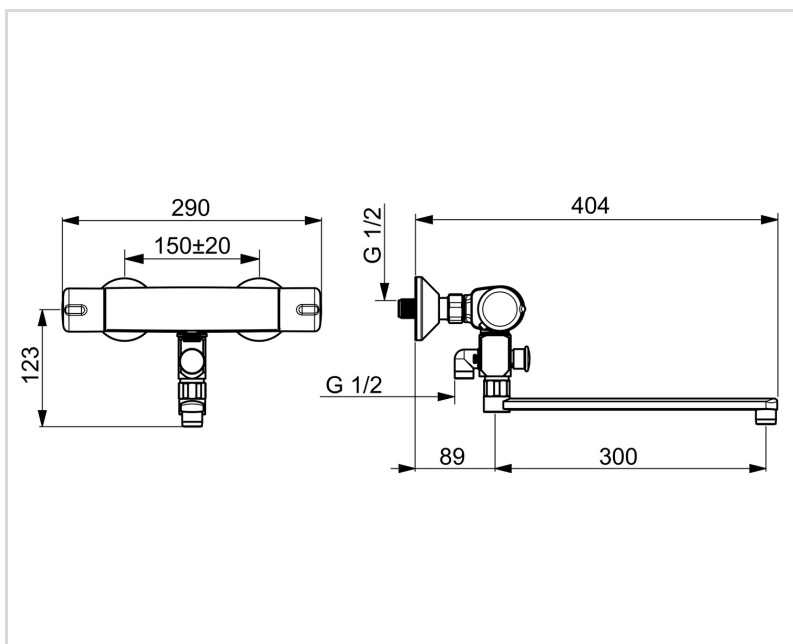
Woda ciepła zasilająca	<b>max. +80°C</b>
Ciśnienie robocze	<b>100 - 1000 kPa</b>
Wielkość przyłącza	<b>G1/2</b>
Szerokość instalacji	<b>150 mm</b>
Projection	<b>389 mm</b>
Backflow prevention (EN1717)	<b>EB</b>
Material	<b>Mosiądz</b>

### PRZEPISY PRAWNE

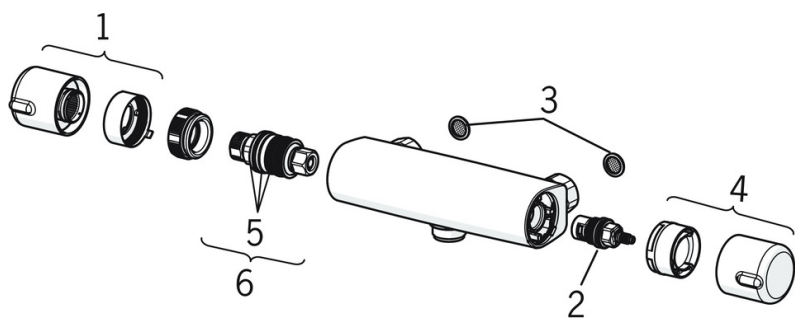
EN standard	<b>EN 1111</b>
Klasa głośności	<b>I (ISO 3822) Oras lab.</b>

### CERTYFIKATY I DEKLARACJE

Declaration of conformity	<b>DoC</b>
---------------------------	------------



## CZĘŚCI ZAMIENNE



### SP7470U

	Nazwa	Kod
01	Pokrętko regulacji temperatury Chrom	602431V
02	Głowica Chrom	109898
03	Filtry siatkowe, G1/2, DN15	198094/2
03	Filtr uszczelniający, G3/4, DN20	178375V
04	Uchwyt regulacji strumienia Chrom	602430V
05	Oring-zestaw	178796V
06	Termostat - wkład	178780V