

# 7449 ORAS NOVA ECO BRUSERARMATUR MED BRUSERSÆT

TERMOSTATISK

EAN: 6414150079085 [static.oras.com/7449](http://static.oras.com/7449)



- Vægmonteret
- Forkrommet
- Temperaturreguleringsgreb, Mængdereguleringsgreb
- Omskifter med dreje-funktion, Omskifter integreret i mængdereguleringen
- Håndbruser, Bruserstang, Justerbar bruseholder, Sæbeskål, Holder til bruser, Bruserslange (1500 mm), Eco flow kontrol
- Termostatisk temperaturregulering, Kontraventil(er), Smudsfilter
- Direkte tilslutning, Indvending gevind

## TEKNISKE DATA

### FLOW ATTRIBUTTER

Eco-flow ved 300 kPa	0.17 l/s
Vandmængde ved 300 kPa	0.24 l/s
Tryk tab (0.2 l/s)	220 kPa

### TEKNISKE EGENSKABER

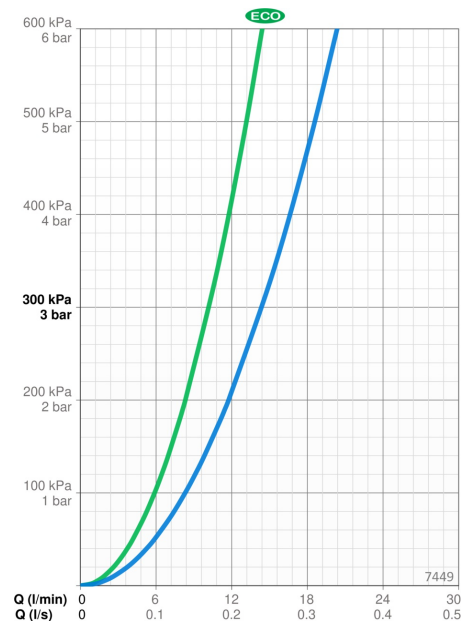
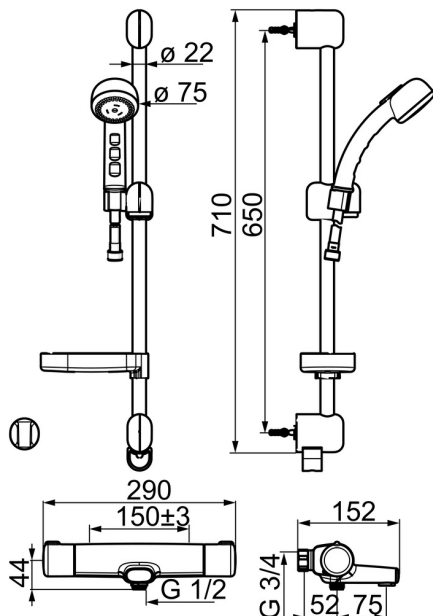
Varmtvandsforsyning	max. +80°C
Arbejdstryk	100 - 1000 kPa
Tilslutningsstørrelse	G1/2
Installationsbredde	150 ± 3 mm
Fremspring	127 mm
Forebyggelse af tilbageløb (EN1717)	EB
Materiale	brass

### BESTEMMELSER

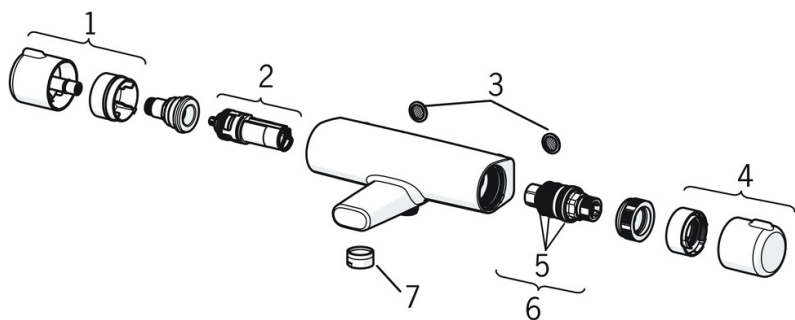
EN standard	EN 1111
Støjklasse	I (ISO 3822) Oras lab.

### GODKENDELSER OG ERKLÆRINGER

STF certifikat	EUF129-22005199-TH
----------------	--------------------

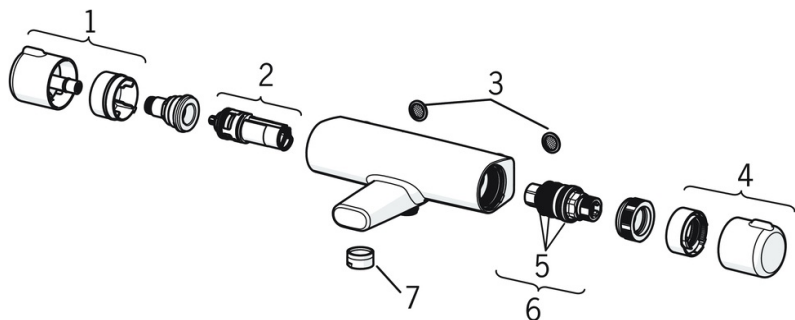


## RESERVEDELE



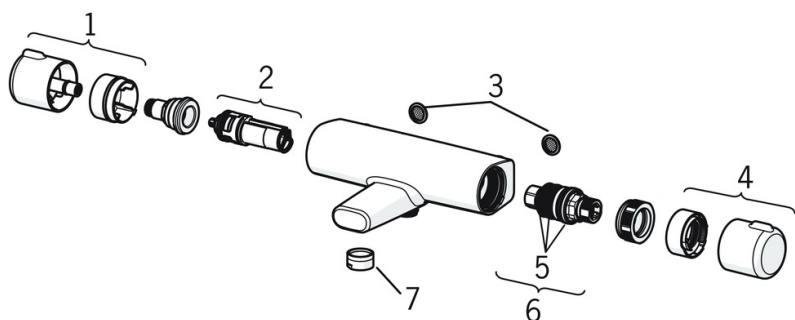
### SP0040

	Navn	Kode	VVS
01	Glider Forkromet	259880	737780880
02	Dækkappe, (left/right) Forkromet	259870	737780870
03	Sokkel Udgået	259451V	737780889
04	Sæbe skål Klar	253003	737780804



### SP0083

	Navn	Kode	VVS
01	Si	249286	745131390



### SP7462

	Navn	Kode	VVS
01	Mængdereguleringsgreb Forkromet	602452V	745131833
02	Omskifter/unit	601278V	745131983
03	Smudsfiltere, G1/2, DN15	198094/2	704283405
03	Filter pakning, G3/4, DN20	178375V	704283759
04	Temperaturreguleringsgreb Forkromet	602431V	745131832
05	O-rings sæt	178796V	745131818
06	Termostatdel	178780V	745131812
07	Luftblander, M24x1 Forkromet	158556	745131839