



- Sienas montāža
- Hroms
- Temperatūras kontroles rokturis, Plūsmas kontroles rokturis
- Grozāms pārslēdzējs, leibūvēts plūsmas vadības rokturis
- Rokas duša, Dušas stienis, Regulējams dušas stieņa stiprinājums, Ziepju trauks, Dušas balsts, Šjūtene (1500 mm), Eko plūsmas kontrole
- Termostata kasete automātiskai temperatūras kontrolei, Pretvārsts (-i), Dubļu filtrs (-i)
- Tiešs savienojums (-i), Iekšējā vītne

TEHNISKIE DATI

PLŪSMA

Eco-plūsma pie 300 kPa	0.17 l/s
Ūdens plūsma pie 300 kPa	0.24 l/s
Spiediena zudumi (0.2 l/s)	220 kPa

TEHNISKĀS ĪPAŠĪBAS

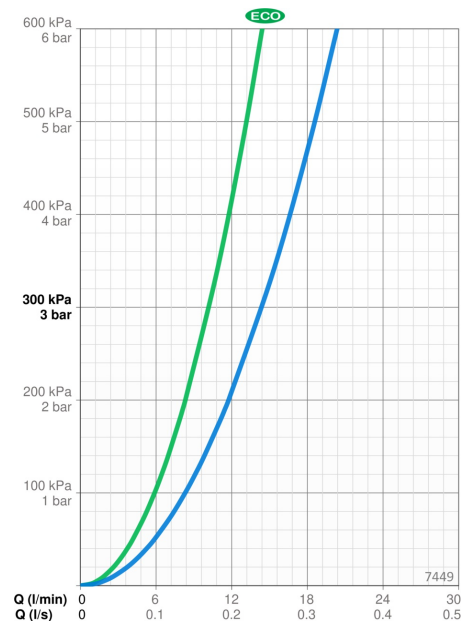
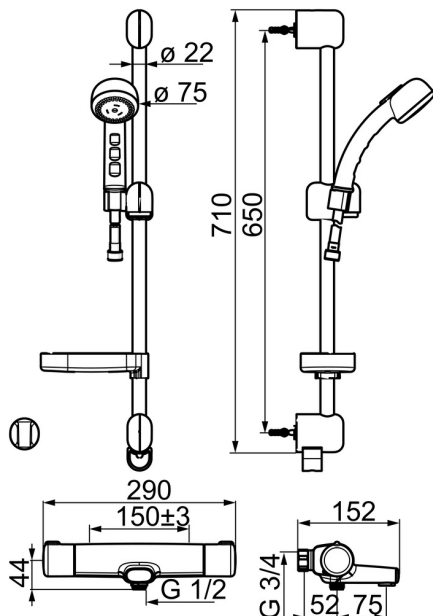
Karstā ūdens piegāde	max. +80°C
Darba spiediens	100 - 1000 kPa
Savienojuma izmērs	G1/2
Iekārtas platums	150 ± 3 mm
Projekcija	127 mm
Atpakaļplūsmas novēršana (EN1717)	EB
Materiāls	Misiņš

NOTEIKUMI

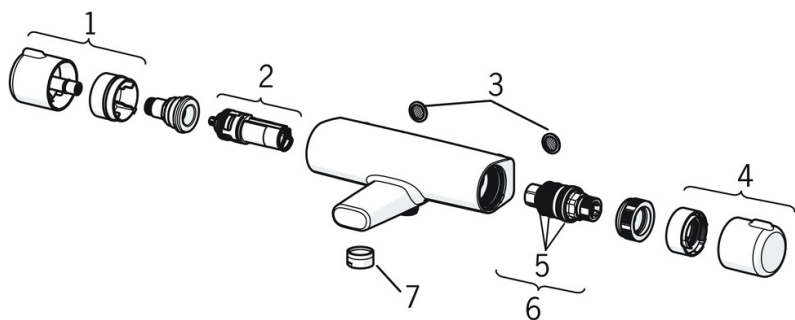
EN Standarts	EN 1111
Trokšņu klase	I (ISO 3822) Oras lab.

APSTIPRINĀJUMU VEIDI

STF Sertifikāts	EUF129-22005199-TH
-----------------	--------------------

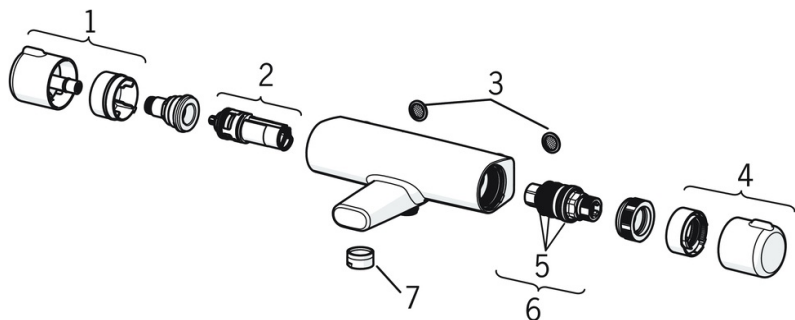


REZERVES DAĻAS



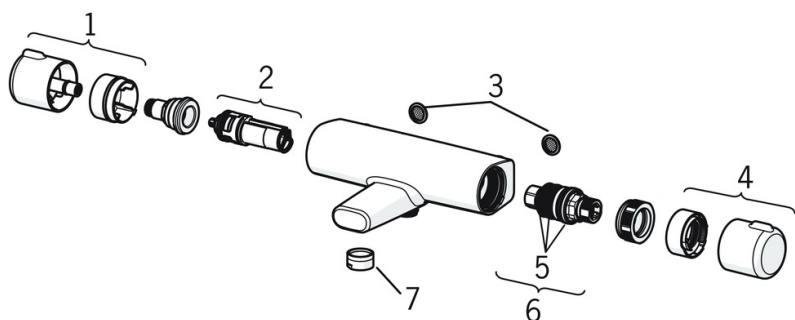
SP0040

	Nosaukums	Kods
01	Dušas balsta kulise Hroms	259880
02	Uzlika, (left/right) Hroms	259870
03	Atbalsta paaugstinājums Noņemts no ražošanas	259451V
04	Ziepju trauks Caurspidīgs	253003



SP0083

	Nosaukums	Kods
01	Izkliedētājs	249286



SP7462

	Nosaukums	Kods
01	Plūsmas kontroles rokturis Hroms	602452V
02	Trīseju vārsts	601278V
03	Dubju filtrs, G1/2, DN15	198094/2
03	Dubju filtrs ar blīvi, G3/4, DN20	178375V
04	Temperatūras kontroles rokturis Hroms	602431V
05	Blīvgredzenu komplekts	178796V
06	Termostata kasete	178780V
07	Aerators, M24x1 Hroms	158556