



# 7452U ORAS NOVA ECO DUŠISEGISTI DUŠIKOMPLEKTIGA

TERMOSTAATILINE

EAN: 6414150077517 [static.oras.com/7452U](http://static.oras.com/7452U)

Termostaadiga dušisegisti. Turvapiirajaga (38°C) temperatuuriseadekahv. EcoFlow vee vooluhulga kontroll. Tagasilöögiklapid. Prügipüüdurid. Komplektis sisalduvad ekstsentrikliidesed ja peiteäärikud. Oras Apollo ECO dušikomplekt sisaldab käsidušši, dušilifti, seebialust ja dušivoolikut. Vee vooluhulga piirang 7 l/min.

Toode sisaldab:

- segisti Nova 7460U
- dušikomplekt Apollo 530 Eco



- Seinapealne paigaldus
- Kroom
- Temperatuuriseadekahv, Veevooluhulga seadekahv, Vee vooluhulka piirav säästunupp, Temperatuuri turvapiiraja
- Käsidušš, Dušilift, Seatav dušilifti liugur, Seebialus, Dušivoolik (1500 mm), Eco flow vee vooluhulga kontroll
- Turvapiiraja (38°C)
- Prügipüüdur(id), Tagasilöögiklapid, Termostaat automaatseks temperatuuri seadmiseks, Keraamiline ventiil
- Ekstsentrikliides(ed), Peiteäärikud, Summutid
- Termostaatsegisti OrasNova 7460U, Dušikomplekt Oras Apollo 530
- 1-pihustusrežiim

## TEHNILISED ANDMED

### VOOLUHULK

Normvooluhulk 300 kPa (vooluhulga piirajaga) **0.12 l/s**

### TEHNILISED OMADUSED

Kuum vesi **max. +80°C**  
Kasutussurve **100 - 1000 kPa**  
Paigalduslaius **150 ± 15 mm**  
Tagasivoolu kaitse (EN1717) **EB**  
Materjal **Messing**

### MÄÄRUSED

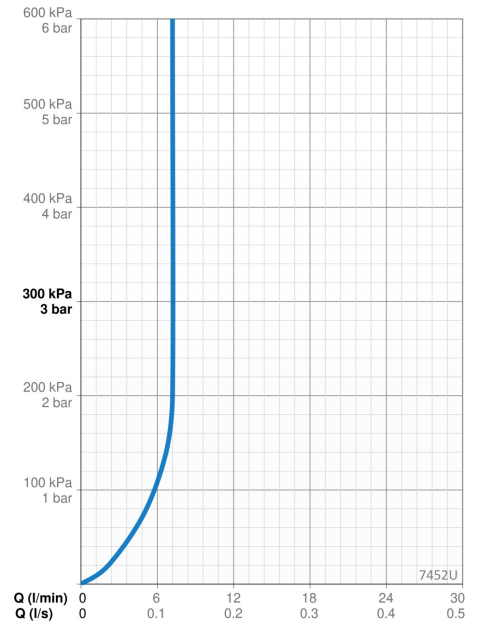
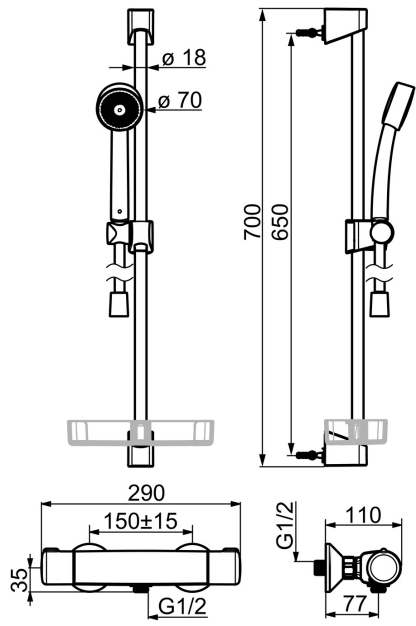
EN standard **EN 1111, EN 1112, EN 1113**  
Hääleklass **I (ISO 3822) Oras lab.**

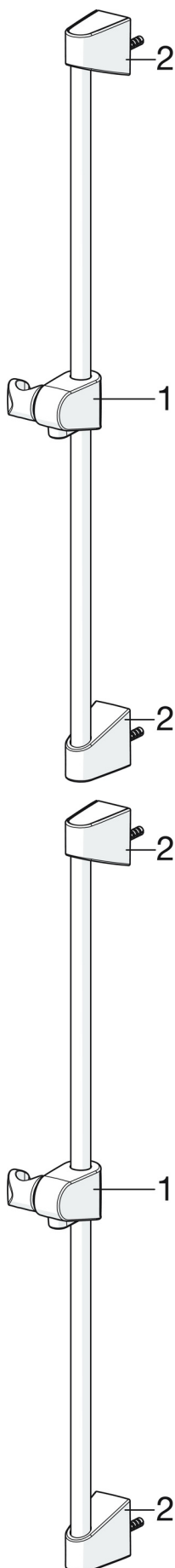
### HEAKSKIIDUD JA DEKLARATSIOOID

Declaration of conformity **DoC**  
EPD **S-P-07819**

### JÄTKUSUUTLIKKUS

EPD module A1-A3 (kg CO2 eq.) **14,45**  
EPD module A4 (kg CO2 eq.) **0,38**  
EPD module B7 (kg CO2 eq.) **1389,60**  
EPD module C2 (kg CO2 eq.) **0,03**  
EPD module C3 (kg CO2 eq.) **0,03**  
EPD module C4 (kg CO2 eq.) **0,79**  
EPD module D (kg CO2 eq.) **-9,44**





**SP520**

|    | Nimetus                   | Kood       |
|----|---------------------------|------------|
| 01 | Dušilifti liugur Kroom    | 601189V    |
| 01 | Dušilifti liugur Valge    | 601189V-11 |
| 02 | Dušioidik Kroom           | 601208V    |
| 02 | Dušioidik Valge Lõpetatud | 601208V-11 |

**SP7460**

|    | Nimetus                         | Kood     |
|----|---------------------------------|----------|
| 01 | Veevooluhulga seadekahv Kroom   | 602430V  |
| 02 | Kasutusventiil Kroom            | 109898   |
| 03 | Prügipüüdurid (2tk), G1/2, DN15 | 198094/2 |
| 03 | Prügipüüdurid, G3/4, DN20       | 178375V  |
| 04 | Temperatuuriseadekahv Kroom     | 602431V  |
| 05 | O-tihendikomplekt               | 178796V  |
| 06 | Termostaat/seadeosa             | 178780V  |