



- Seinapealne paigaldus
- Kroom
- Temperatuuriseadekahv, Veevooluhulga seadekahv, Veevooluhulka piirav säästunupp, Temperatuuri turvapiiraja
- Käsidušš, Dušilift, Seatav dušilifti liugur, Seebialus, Dušivoolik (1500 mm), Eco flow veevooluhulga kontroll
- Turvapiiraja (38°C)
- Prügipüüdur(id), Tagasilöögiklapid, Termostaat automaatseks temperatuuri seadmiseks, Keraamiline ventiil
- Ekstsentrkliides(ed), Peiteäärikud

TEHNILISED ANDMED

VOOLUHULK

Normvooluhulk 300 kPa (vooluhulga piirajaga)

0.12 l/s

Rõhukadu vooluhulgal (0.2 l/s)

200 kPa

TEHNILISED OMADUSED

Kuum vesi

max. +80°C

Kasutusurve

100 - 1000 kPa

Tagasivoolu kaitse (EN1717)

EB

Materjal

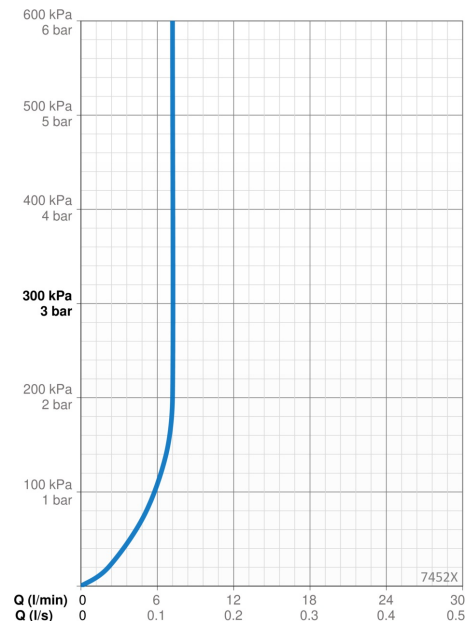
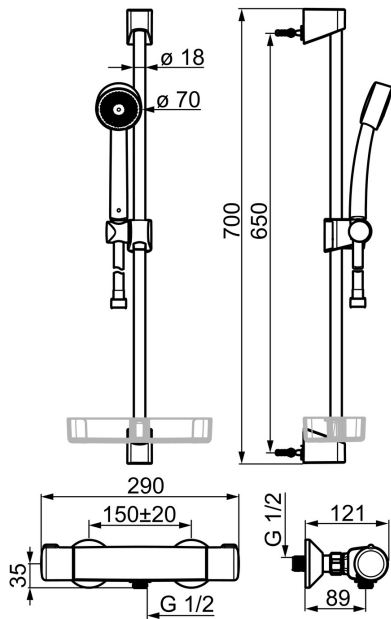
Messing

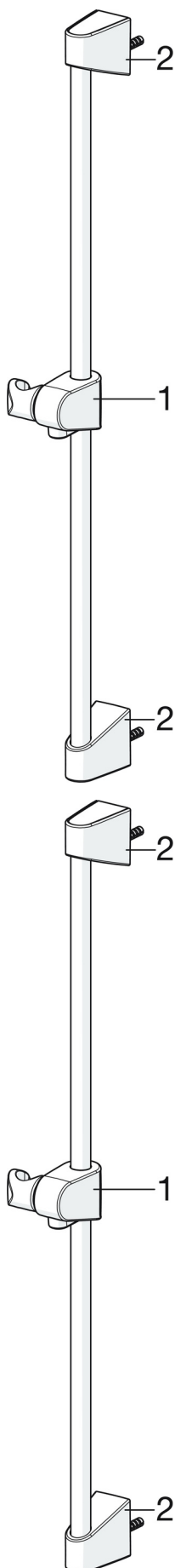
MÄÄRUSED

EN standard

EN 1111, EN 1112, EN 1113

Hääleklass

I (ISO 3822) Oras lab.




SP520

	Nimetus	Kood
01	Dušilifti liugur Kroom	601189V
01	Dušilifti liugur Valge	601189V-11
02	Dušioidik Kroom	601208V
02	Dušioidik Valge Lõpetatud	601208V-11

SP7460

	Nimetus	Kood
01	Veevooluhulga seadekahv Kroom	602430V
02	Kasutusventiil Kroom	109898
03	Prügipüüdurid (2tk), G1/2, DN15	198094/2
03	Prügipüüdurid, G3/4, DN20	178375V
04	Temperatuuriseadekahv Kroom	602431V
05	O-tihendikomplekt	178796V
06	Termostaat/seadeosa	178780V