



7460-107 ORAS NOVA ECO SUIHKUHANA

TERMOSTAATTINEN

EAN: 6414150100314

LVI: 6310889 static.oras.com/7460-107



Termostaattinen suihkuhana. Lämmönsäätökahvassa on lämpötilanrajoitin, joka voidaan ohittaa nappia painamalla. EcoFlow -virtaamasäädin. Hanassa on roskasihdit ja yksisuuntaventtiilit. Virtauksenrajoitin (7.5 l/min) mahdollistaa pienen vedenkulutuksen. Täyttää Green Buildingin tehokkaalle vedenkäytölle asettamat vaatimukset.

- Green Building, Koti & asuminen
- Seinäasennus
- Kromi
- Lämmönsäätökahva, Määränsäätökahva, Ekotoiminto, Turvatoiminto
- Eko-virtaustoiminto
- Turvanuppi 38°C:n kohdalla, Lämpötilansäädön lukitusmahdollisuus
- Keraaminen käyttöventtiili virtaamansäädölle, Termostaattinen Comfort säätöosa, Yksisuuntaventtiilit, Roskasiivilät
- Suorakytkentä yhdistäjiin

TEKNISET TIEDOT

VIRTAAMATIEDOT

Virtaama 300 kPa (virtauksenrajoittimin) **0.125 l/s**

TEKNISET OMINAISUUDET

Lämmin vesi	max. +80°C
Käyttöpaine	100 - 1000 kPa
Liitäntäkoko	G3/4
Asennusleveys	150 ± 3 mm
Takaisinimusojaus (EN1717)	EB
Materiaali	Messinki

MÄÄRÄYKSET

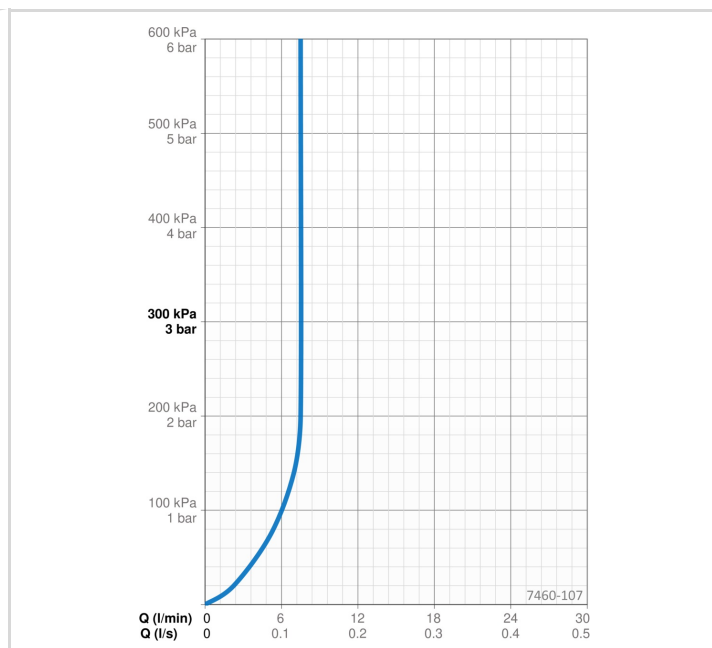
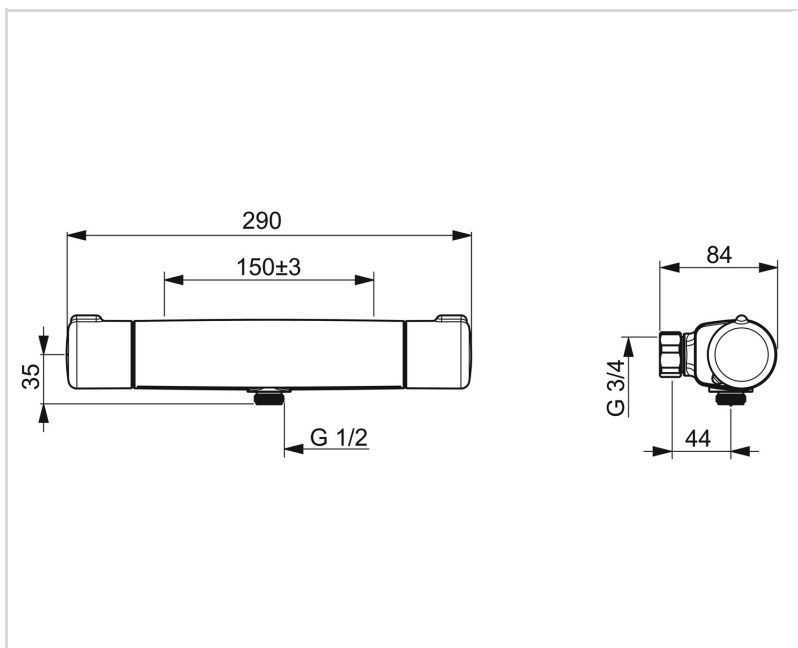
EN standardi	EN 1111
Ääniluokka	I (ISO 3822) Oras lab.

HYVÄKSYNNÄT JA DEKLARAATIOT

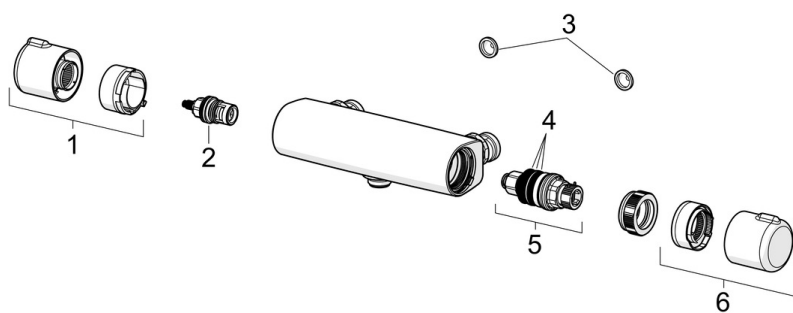
STF sertifikaatti	EUFI29-22005199-TH
KIWA SE	1598
Declaration of conformity	DoC
EPD	S-P-06397

VASTUULLISUUS

EPD module A1-A3 (kg CO2 eq.)	9,64
EPD module A4 (kg CO2 eq.)	0,34
EPD module B7 (kg CO2 eq.)	1318,75
EPD module C2 (kg CO2 eq.)	0,02
EPD module C3 (kg CO2 eq.)	0,02
EPD module C4 (kg CO2 eq.)	0,69
EPD module D (kg CO2 eq.)	-6,12



VARAOSAT



SP7460C

Nimi	Koodi	LVI
01 Määränsäätökahva Kromi	602430V	6420571
02 Käyttöventtiili Kromi	109898	6421506
03 Sihtitiiviste, G3/4, DN20	178375V	6422179
04 Lämmönsäätökahva Kromi	602431V	6420572
05 O-rengassarja	178796V	6421003
06 Termostaattinen säätöosa	1008762V	6420854