



- ECO Building, Housing
- Sienas montāža
- Hroms
- Temperatūras kontroles rokturis, Plūsmas kontroles rokturis, Eco - ūdens taupīšanas funkcija, Ūdens temperatūras drošības funkcija
- Eko plūsmas kontrole
- Pretaplaucēšanās aizsardzība pie 38°C, Temperatūras iestatījums ir fiksējams
- Keramiskais ventilis, Thermostatic comfort cartridge for precise temperature control, Pretvārsts (-i), Dubļu filtrs (-i)
- Tiešs savienojums (-i)

TEHNISKIE DATI

PLŪSMA

Ūdens plūsma pie 300 kPa (ar plūsmas ierobežotāju) **0.125 l/s**

TEHNISKĀS ĪPAŠĪBAS

Karstā ūdens piegāde	max. +80°C
Darba spiediens	100 - 1000 kPa
Savienojuma izmērs	G3/4
Iekārtas platums	150 ± 3 mm
Atpakaļplūsmas novēršana (EN1717)	EB
Materiāls	Misiņš

NOTEIKUMI

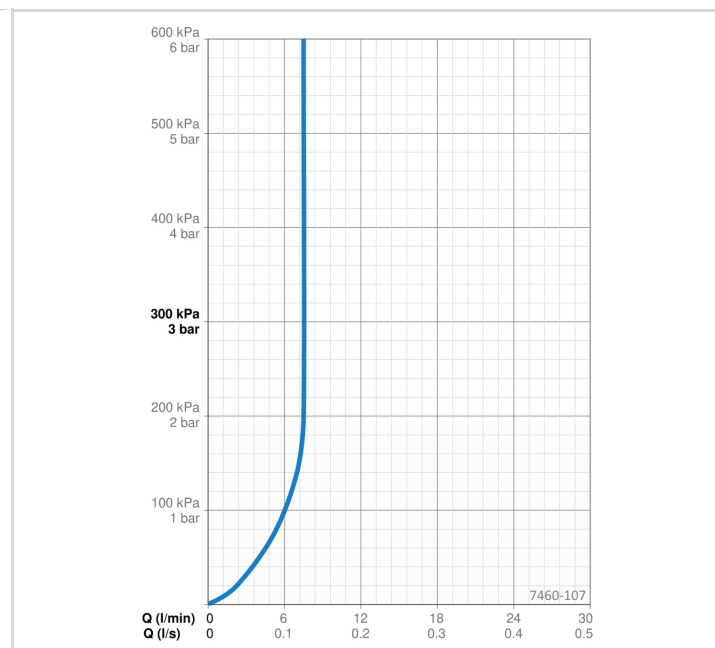
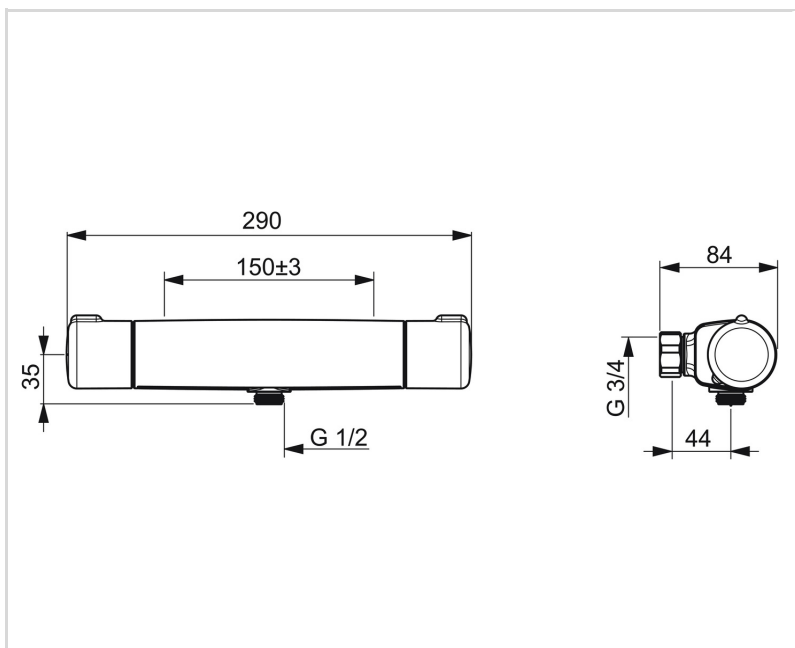
EN Standarts	EN 1111
Trokšņu klase	I (ISO 3822) Oras lab.

APSTIPRINĀJUMU VEIDI

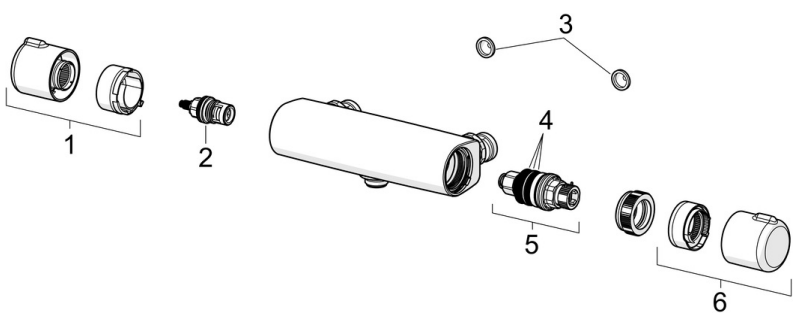
STF Sertifikāts	EUFI29-22005199-TH
KIWA SE	1598
Declaration of conformity	DoC
EPD	S-P-06397

ILGTSPĒJA

EPD module A1-A3 (kg CO2 eq.)	9,64
EPD module A4 (kg CO2 eq.)	0,34
EPD module B7 (kg CO2 eq.)	1318,75
EPD module C2 (kg CO2 eq.)	0,02
EPD module C3 (kg CO2 eq.)	0,02
EPD module C4 (kg CO2 eq.)	0,69
EPD module D (kg CO2 eq.)	-6,12



REZERVES DAĻAS



SP7460C

Nosaukums	Kods
01 Plūsmas kontroles rokturis Hroms	602430V
02 Ventīļa mehānisms Hroms	109898
03 Dubļu filtrs ar blīvi, G3/4, DN20	178375V
04 Temperatūras kontroles rokturis Hroms	602431V
05 Blīvģredzenu komplekts	178796V
06 Termostata kasete	1008762V