



Oras Nova termostaadiga dušisegisti, korpus

- Seinapealne paigaldus
- Kroom
- Temperatuuriseadekahv, Veevooluhulga seadekahv, Vee vooluhulka piirav säästunupp, Temperatuuri turvapiiraja
- Eco flow vee vooluhulga kontroll
- Turvapiiraja (38°C), Fikseeritav veetemperatuur
- Termostaat automaatseks temperatuuri seadmiseks, Prügipüüdur(id), Tagasilöögiklapid, Keraamiline ventiil
- Otse ühendatav, Sisekeere

## TEHNILISED ANDMED

### VOOLUHULK

Veekulu säästurežiimil survel 300 kPa	0.19 l/s
Vooluhulk 300 kPa	0.27 l/s
Rõhukadu vooluhulgal (0.2 l/s)	165 kPa

### TEHNILISED OMADUSED

Kuum vesi	max. +80°C
Kasutussurve	100 - 1000 kPa
Ühenduse mõõt	G3/4
Paigalduslaius	150 mm
Tagasivoolu kaitse (EN1717)	EB
Materjal	Messing

### MÄÄRUSED

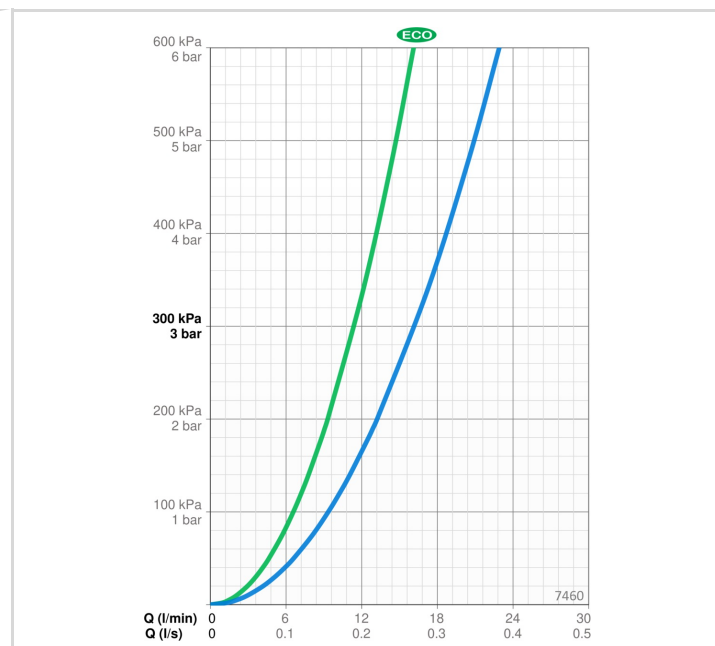
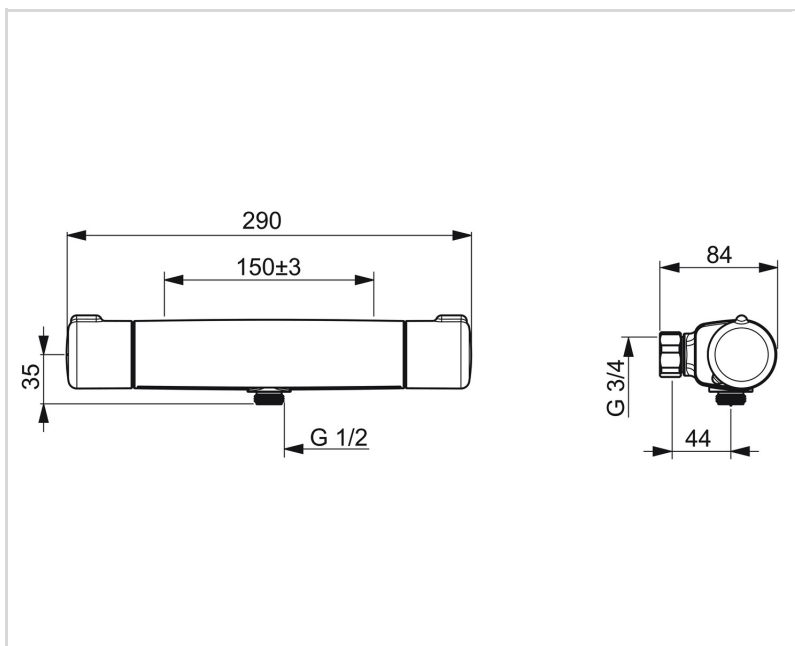
EN standard	EN 1111
Hääleklass	I (ISO 3822) Oras lab.

### HEAKSKIIDUD JA DEKLARATSIOID

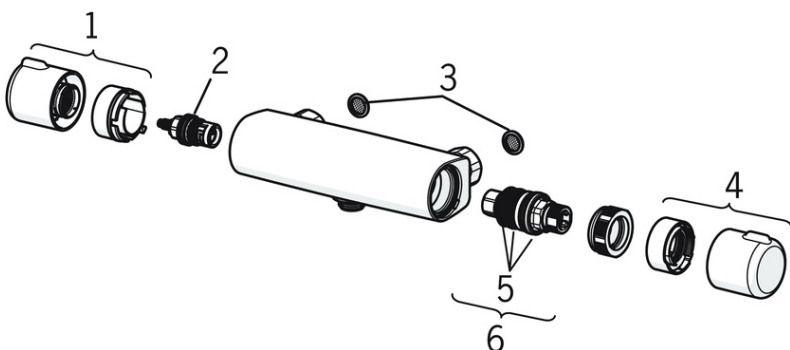
STF-sertifikaat	EUF129-22005199-TH
KIWA SE	1598
Declaration of conformity	DoC
EPD	S-P-06397

### JÄTKUSUUTLIKKUS

EPD module A1-A3 (kg CO2 eq.)	9,69
EPD module A4 (kg CO2 eq.)	0,35
EPD module B7 (kg CO2 eq.)	2004,50
EPD module C2 (kg CO2 eq.)	0,02
EPD module C3 (kg CO2 eq.)	0,02
EPD module C4 (kg CO2 eq.)	0,69
EPD module D (kg CO2 eq.)	-6,15



**VARUOSAD**



**SP7460**

Nimetus	Kood
01 Veevooluhulga seadekahv Kroom	602430V
02 Kasutusventiil Kroom	109898
03 Prügipüüdurid (2tk), G1/2, DN15	198094/2
03 Prügipüüdurid, G3/4, DN20	178375V
04 Temperatuuriseadekahv Kroom	602431V
05 O-tihendikomplekt	178796V
06 Termostaat/seadeosa	178780V